

【問題1】 次のうち正しいのはどれか、番号を解答欄①にマークせよ。[5]

- 1) アイソトープは、陽子の数は同じで中性子の数が異なる原子で、化学的性質も質量も同じである。
- 2) 半減期2秒の放射性元素は、6秒後にはもとの原子の1/6になる。
- 3) γ 線はX線より波長の長い電磁波である。
- 4) β 崩壊では、原子番号が1だけ増加するが、質量数は変化しない。
- 5) 原子の質量は、陽子と電子の和である質量数によりきまる。

【正解】 ①= 4)

【解説】 第1回午前【問題1】と同じく原子核と放射能に関する基礎的な問題であるが、第1回午前【問題1】に含まれていないものとして、アイソトープと γ 線に関する事項がある。このうち、アイソトープは、陽子の数は同じで中性子の数が異なる原子で、核のまわりを回る電子の個数は同じなので化学的性質は同じであるが、質量が異なる。また、 γ 線はX線より波長の短い電磁波である。以上より、1)～5)までのそれぞれの記述について正しいかどうかを見てみると、

- ×1) アイソトープは、陽子の数は同じで中性子の数が異なる原子で、化学的性質は同じであるが、質量が異なる。
- ×2) 第1回午前【問題1】の解説で示した公式 $N = N_0 (1/2)^{t/T}$ に $T = 2$, $t = 6$ を代入すれば、 $N = N_0 (1/2)^3 = 1/8 N_0$ で、もとの原子数の1/8になる。
- ×3) 上記の解説で述べたように、 γ 線はX線より波長の短い電磁波である。
- 4) 第1回午前【問題1】の解説で記したように、 β 崩壊では原子番号が1だけ増加し、質量数は変化しない。
- ×5) 第1回午前【問題1】の解説から明らかなように、質量数は陽子と中性子の数の和である。

第3回午前の部

【問題2】 次の音の示す現象は音波のどの性質を表しているか。解答群から選び、番号を解答欄②～⑥にマークせよ。[1×5=5]

- a. 夜間、地表付近の温度が上空よりも低温の時、遠くの音が良く聞こえる。 ②
- b. 同じ人の話し声でも室内ではよく聞こえるが、野外では聞こえにくい。 ③
- c. 音叉（おんさ）を鳴らし耳の近くでまわしてみると、音が強くなったり、弱くなったりする。 ④
- d. 振動数のわずかに異なる二つの波が重なると、比較的長い周期の強弱音が交互に発生する。 ⑤
- e. 大きく高い建物の裏側でも、表側から発する音がよく聞こえる。 ⑥

- 1) うなり 2) 干渉 3) 屈折 4) 回折 5) 反射

第3回午前の部

【正解】②=3), ③=5), ④=2), ⑤=1), ⑥=4)

【解説】波としての音の性質である反射, 屈折, 干渉, 回折, うなりの各々の具体的な現象について問うたものである。このうち, 音の反射は音波の進行を妨げる遮蔽物により生じる。屈折は波の進む媒質が異なる面で生じるが, 音の場合, 音速は気温により異なるので, 空気中でも屈折が起こる。干渉は, 2つの波が重なり合って, 強め合ったり, 弱め合ったりする現象である。また, 回折は, 波が障害物にあたった場合, その裏側へ回り込む現象をいう。うなりについては, 第2回午前【問題1】の解説で述べた通りである。

上記のことを考慮しながら, 問題の各現象について考えてみよう。

- a. 夜間, 地表付近の音が上空よりも低温の時, 屈折が起こりやすく, そのため遠くの音が聞こえやすい。
- b. 人の話し声は, 室内では反射により, もとの声と重なって音が大きくなりよく聞こえるが, 野外では反射が起こりにくいので, そのようなことは生じない。
- c. 音叉を鳴らして, 耳の近くでまわした場合, 波源の異なる振幅も波長も等しい複数の波が生じることになり, その結果, これらが干渉し合って, 音が強くなったり弱くなったりする。
- d. 振動数のわずかに異なる2つの波が干渉すると, 比較的長い周期の強弱音が交互に発生するが, これをうなりという(うなりの定義)。
- e. 音波の波長は, 地上の建物の大きさと同程度なので回折しやすく, 大きく高い建物の裏側でも, 表側の音がよく聞こえることになる。

以上のことから, 答は正解に示したようになる。

第3回午前の部

【問題3】 いま、海拔0 mにおける乾燥空気は78%の窒素と21%の酸素、1%のアルゴンから成るとする。この空気の平均分子量はおよそいくらか。少数点以下第1位を四捨五入して解答欄④に記入せよ。ただし、アルゴンの原子量は40とする。[5]

【正解】 ④=29

【解説】 空気のような混合ガスの平均分子量 M はダルトン (Dalton) の法則を変形した、次式より算出可能である。

$$M = x_1 M_1 + x_2 M_2 + x_3 M_3 + \dots \quad (1)$$

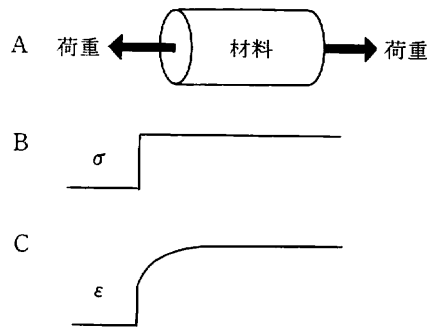
ここで、 x_1, x_2, x_3, \dots は気体 1, 2, 3 のモル分率、 M_1, M_2, M_3, \dots は気体 1, 2, 3 の分子量を意味する。

窒素、酸素、アルゴンガスの分子量はそれぞれ28, 32, 40であるから、(1)式に代入して、

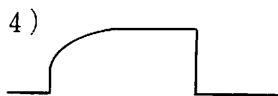
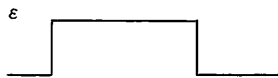
$$0.78 \times 28 + 0.21 \times 32 + 0.01 \times 40 = 28.96 \quad (2)$$

が空気の平均分子量となる。

【問題4】 下図のAのように、材料に荷重を加えたとき、Bのように生ずる応力 σ が一定となるようにすると、ひずみ ε はCのように変化した。以下の問いに答えよ。

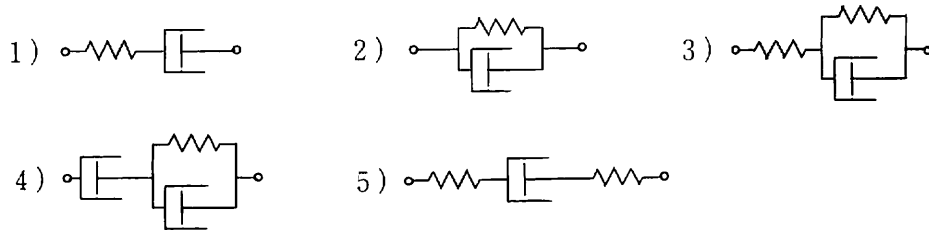


4-1 この材料に対してひずみが下図のように、ある時間内で一定値を保つように応力を与えるるとすると、応力 σ の与え方はどのようになるか。番号を解答欄 にマークせよ。[2]



4-2 このような性質を持つ材料をバネとダッシュポット（ダンパ）の組み合わせで表現すると、図のどのモデルがもっとも適切であるか。番号を解答欄 にマークせよ。[2]

第3回午前の部



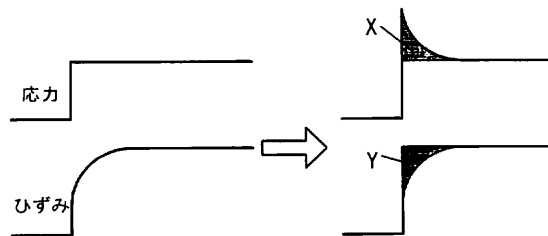
4-3 このような性質を持つ材料を一般に□体と呼ぶ。適当な語句を解答欄⑤に記入せよ。[3]

[正解] ⑦=3), ⑧=3), ⑤=粘弾性体

[解説] 生体を構成する材料は一般に単純な弾性体ではなく、粘弾性体としての挙動を示すことが多い。このような材料は弾性要素（バネ）と粘性要素（ダッシュポット）の組み合わせで表現されるが、組み合わせの方法によって、力と変位（応力とひずみ）の関係は様々な様式をとる。

4-1

Yの部分のひずみを与えるために、Xの部分でより大きな応力を与える必要がある。



4-2

ダッシュポットは応力が与えられると、一定の速度でひずみを増加させる。またバネには応力に比例したひずみが発生する。したがって、ダッシュポットが直列に接続された系は、時間と共にひずみが増大することになる。

さらに、応力を与えると、その瞬間に一定量のひずみが生じていることから、バネのみが他の要素と直列に接続されている系であることがわかる。

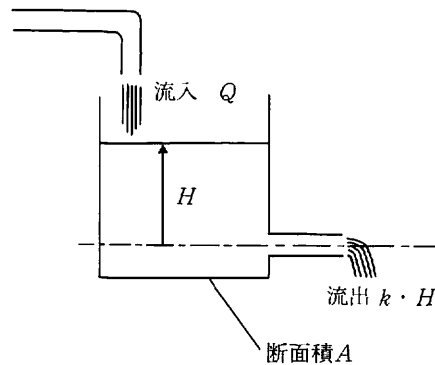
結果として、3)の3要素モデルが最も適当と判断できる。

第3回午前の部

【問題5】 図のように、断面積 A の容器に単位時間当たり Q の水が流入している。一方、容器の下方から水位 H に比例した量の水量 $k \cdot H$ が流出している。いま、水位が平衡状態にあるとき、以下の問いに答えよ。[3×2=6]

5-1 平衡状態にあるときの Q と H の関係を式で表し、式を解答欄 に記入せよ。

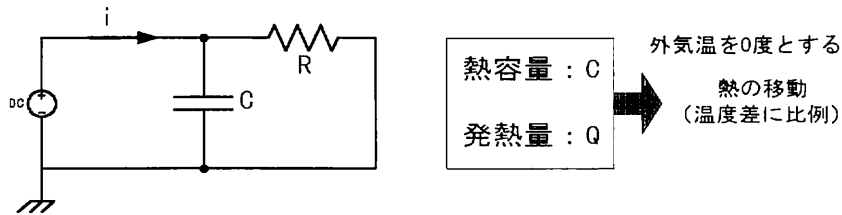
5-2 流入水量が平衡状態から $q(t)$ だけ変化するとき、水位の時間変化 $h(t)$ は、どのような方程式で示されるか。その式を解答欄 に記入せよ。ただし、 t は時間を示す。



[正解] ㉔ : $Q = k \cdot H$ または $Q - k \cdot H = 0$

㉕ : $\int \{q(t) - k \cdot h(t)\} dt = A \cdot h(t)$ または $q(t) - kh(t) = A \cdot h(t) / dt$

[解説] この間は水力学の領域ではあるが、等価回路を考えれば、電気工学、熱力学など様々な分野への応用が可能である。たとえば、容器をキャパシタにおき換えれば、下図 A 点の電圧を問う問題と等価である。また、ある物体内部で発熱 Q が生じ、同時に温度差に比例した熱量が外部へ移動しているときの物体の温度を問うと同様の式が成立する。



5 - 1

容器に流入する水量 = Q , 容器から流出する水量 = kH

流入、流出量が一致すると水位は平衡するので、平衡時には、 $Q = kH$ が成立する。

5 - 2

流入水量が $q(t)$ 変化したときの水位の変化は次のように考えればよい。

流入水量と流出水量の差が容器に貯留するので、

$$\int \{q(t) - k \cdot h(t)\} dt = A \cdot h(t)$$

が成立する。左辺は流入、流出水量の差の積分、右辺は貯留量である。この式の両辺を時間で微分すれば、

$$q(t) - kh(t) = A \cdot h(t) / dt$$

となるので、このような記述をしてもよい。

【問題6】 熱の輻射（放射）について誤っているのはどれか。番号を解答欄

⑨にマークせよ。[2]

- a. 固体、液体はその温度が絶対0度でない限り放射による熱を失う。
- b. 黒体面からの放射エネルギーは放射電磁波の波長には無関係である。
- c. 一定温度の物体では同一面の放射率は吸収率と等しい。
- d. 黒体面は完全散乱放射で、放射の強さは方向には無関係である。
- e. 黒体面からの放射エネルギーは温度の2乗に比例する。

- 1) a, b 2) a, c 3) a, d 4) a, e 5) b, c
6) b, d 7) b, e 8) c, d 9) c, e 10) d, e

【正解】 ⑨ = 7)

【解説】

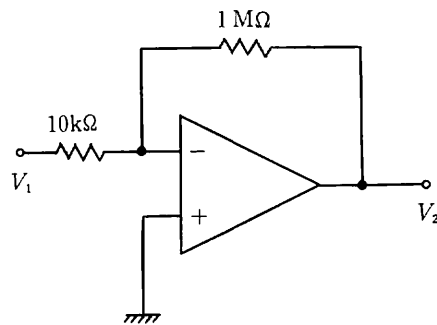
- a. 固体、液体はその温度の高低にかかわらず、すべての波長の放射線を出す。
放射線のエネルギーの総和はその物体の絶対温度の4乗に比例する。これをステファン・ボルツマンの法則という。
- × b. 黒体とは入射した放射線のすべてを吸収するような理想的な物体をいう。
放射エネルギーは放射線の波長が短いほど大きい。
- c. 同一面における放射率と吸収率が等しいとき、結果として放射による熱の移動は0となるので、一定の温度が保たれる。
- d.
- × e. 黒体面からの放射は、ステファン・ボルツマンの法則 $E = \sigma T^4$ で表される。 $\sigma \doteq 5.7 \times 10^{-8} [\text{W}/\text{m}^2\text{K}^4]$ である。

第3回午前の部

【問題7】 市販の演算増幅器を用いて増幅回路を構成した。説明で誤っているのはどれか。番号を解答欄⑩にマークせよ。[2]

- a. 増幅回路の増幅率 $|V_2/V_1|$ は100倍である。
- b. 入力電圧 V_1 と出力電圧 V_2 の位相差は0度である。
- c. V_1 が直流成分を含む微小信号のときはオフセット調整をする。
- d. 増幅回路の実用の周波数の上限は出力電圧の振幅で変わる。
- e. 増幅回路の入力インピーダンスはほぼ無限大である。

- 1) a, b 2) a, c 3) a, d 4) a, e 5) b, c
6) b, d 7) b, e 8) c, d 9) c, e 10) d, e



【正解】⑩ = 7)

【解説】演算増幅器の基本的な応用回路の一つである反転増幅器に関する問題である。

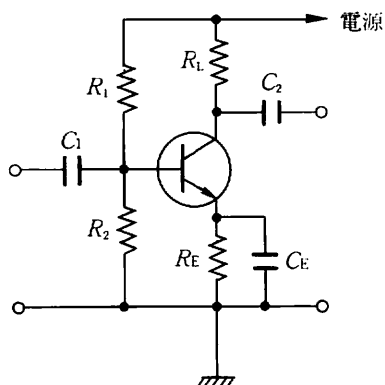
- a. 反転増幅器の増幅度 A_v は、 $A_v = |V_1 / V_2| = |-R_2 / R_1|$ である。この問題では、 $R_1 = 10 \text{ k}\Omega$ 、 $R_2 = 1 \text{ M}\Omega$ であるから、100倍となる。
- × b. 反転増幅器であるから、入力と出力は180度の位相差を持っている。
- c. 市販の演算増幅器は、理想演算増幅器と異なり、オフセット電圧が発生してしまうので、直流成分が含まれる場合は、必ずオフセット調整をする必要がある。信号電圧が小さい場合は特にオフセット調整が大切になる。
- d. 演算増幅器の周波数上限は、スルーレートと呼ばれる特性で定まる。これは、もっとも早い出力電圧の変化を「電圧/時間」で表したものである。単位は $[\text{V}/\mu\text{s}]$ で、 $1 \mu\text{s}$ で何ボルト変化できるかを表している。従って、出力の振幅が小さい時、上限周波数は高くなり、振幅が大きい場合は低くなる。
- × e. 演算増幅器そのものの入力インピーダンスは、ほぼ無限大である。しかし、反転増幅器の回路では、反転非反転入力端子間は仮想接地であるから、反転入力端子の電位は0ボルトとなり、反転入力端子は接地されていることと同等である。従って、増幅回路の入力インピーダンスは $\frac{10}{10} \text{ k}\Omega$ となる。

第3回午前の部

【問題8】 npn型バイポーラトランジスタを用いて図の増幅回路を構成した。バイアスは電流帰還型で、負荷抵抗 R_L は $2\text{ k}\Omega$ である。以下の説明で誤っているのはどれか。番号を解答欄 にマークせよ。[2]

- a. 電源は+電源を用いる。
- b. バイアス回路の目的は増幅率を大きくするためである。
- c. 負荷抵抗 R_L を $1\text{ k}\Omega$ とするとバイアス電圧が高くなる。
- d. トランジスタを電流増幅率 β のみ異なる別のトランジスタと交換しても、動作点は変わらない。
- e. 電流帰還型バイアス回路は、固定バイアスに比較して温度変化に対して安定である。

- 1) a, b 2) a, c 3) a, d 4) a, e 5) b, c
 6) b, d 7) b, e 8) c, d 9) c, e 10) d, e



[正解] ⑪ = 5)

[解説]

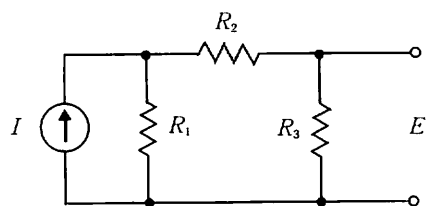
- a. npn 型バイポーラトランジスタの電源は、コレクタからエミッタに電流が流れるように接続する。従って図の回路では、エミッタが接地されているので+電源を用いる。
- × b. バイアスの役割は、動作点を可能な限りひずみの少ない場所に移動することである。増幅率とは直接関係はない。
- × c. 電流帰還型バイアス回路は、 R_1 、 R_2 及び R_E の3つの抵抗によってバイアス（動作点）が定まる。付加抵抗 R_L はバイアスとは直接の関係はない。
- d. 前述(c.)の通り β が変わっても動作点は変化しない。しかし、ベース電流は β の影響を受ける。
- e. 前述(c.)の通り、トランジスタに比較して温度変化に強い3つの抵抗のみで動作点が定まるので、固定バイアスに比較して温度変化に対して安定である。

第3回午前の部

【問題9】 図の回路の出力電圧 E を与える次式の の部分はどれか。番号を解答欄 にマークせよ。[2]

$$E = \text{} \cdot I$$

- 1) $R_1 R_3 / (R_1 + R_2)$
- 2) $R_1 (R_2 + R_3) / (R_1 + R_2 + R_3)$
- 3) $R_1 R_3 / (R_1 + R_2 + R_3)$
- 4) $R_3 / (R_2 + R_3)$
- 5) $R_1 R_3 / (R_2 + R_3)$



〔正解〕 ⑫ = 3)

〔解説〕 まず、入力側が電流源、出力側が電圧であることに注意すべきである。従って解答部分の枠内は、抵抗 R の次元でなければならない。解法はいろいろ考えられるが最も考えやすいのは入力側から見た総合的な回路抵抗を計算し、 R_1 の両端に生ずる電圧を求めてから、その電圧を R_2 と R_3 で比例分割して E を求めることであろう。はじめの計算ではテブナンの定理を使ったことになる。

× 1) $R_1 R_3 / (R_1 + R_2)$: 入力電流 I を R_1 と R_2 に流れる電流に分割して、後者の電流が R_3 の両端に生ずる電圧を求めようとしたようだが、 R_2 でなく $R_2 + R_3$ を流れる電流とで分割すべきであった。

× 2) $R_1 (R_2 + R_3) / (R_1 + R_2 + R_3)$: 回路を入力側から見込んだ抵抗に電流 I が流れているとした。このままでは入力側の端子電圧を求めており、出力側に至っていない。

○ 3) $R_1 R_3 / (R_1 + R_2 + R_3)$: 回路を入力側から見込んだ抵抗は R_1 と $R_2 + R_3$ の並列接続を計算する。つまり、 $\{R_1 \cdot (R_2 + R_3)\} / (R_1 + R_2 + R_3)$ であり、これに I をかけた大きさの電圧が入力側の両端に生じており、それを R_2 と R_3 で比例分割したものが出力電圧 E である。つまり、

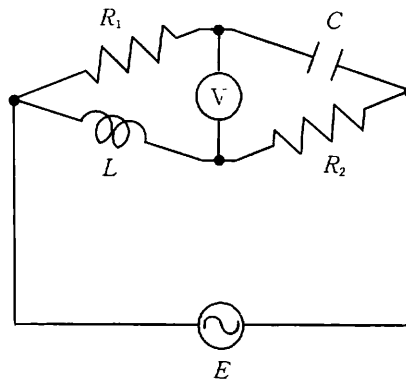
$$\begin{aligned} E &= \{R_1 \cdot (R_2 + R_3) / (R_1 + R_2 + R_3)\} \cdot R_3 / (R_2 + R_3) \\ &= R_1 R_3 / (R_1 + R_2 + R_3) \end{aligned}$$

× 4) $R_3 / (R_2 + R_3)$: 電圧と電流の区別をせず、単純に電圧源に対する R_2 と R_3 の比例分割としてしまった。従って答が抵抗の次元にならず、無次元である。

× 5) $R_1 R_3 / (R_2 + R_3)$: R_1 とその右の回路を独立に考え、 R_1 に電流 I が流れるとして R_1 の両端に生ずる電圧を求め、それを R_2 と R_3 で比例分割して E を求めてしまった。

第3回午前の部

【問題10】 下図に示す交流ブリッジ回路で、平衡時のコンデンサ C の容量を求め、解答欄 に記入せよ。[3]



【正解】 ㉔： $C = L/R_1R_2$

【解説】 交流ブリッジの平衡条件は電位差計（検流計）の指示が零（ R_1 と L の両端の電位差が等しい、または、 C と R_2 の両端の電位差が等しい）であることである。回路が平衡状態にあるとき、抵抗 R_1 を流れる電流は $E/(R_1 + 1/\omega C)$ で与えられるから、 R_1 の両端の電位差は $R_1E/(R_1 + 1/\omega C)$ である。また、 L を流れる電流は $E/(\omega L + R_2)$ であるから、 L の両端の電位差は $\omega LE/(\omega L + R_2)$ である。したがって、平衡条件を満足する関係は $R_1C = L/R_2$ であるから $C = L/R_1R_2$ となる。

第3回午前の部

【問題11】 図に示す回路はインピーダンスマッチングのためにしばしば使用される。次の文章中の空欄に当てはまるものを解答群から選び、番号を解答欄⑬～⑮にマークせよ。[3×3=9]

図1のab間のアドミタンスは $j\omega C$ である。同様に図2のcd間のアドミタンスは⑬となる。従って、図3の回路のアドミタンスは⑭となる。入力電圧 E と電流 I とが同位相になるためには虚数部がゼロとなればよいからコンデンサ C の容量は⑮となる。

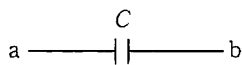


図1

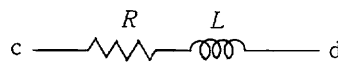


図2

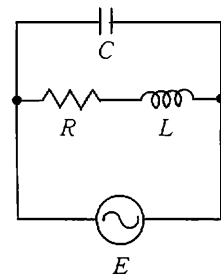


図3

解答群

- ⑬ 1) $R+j\omega L$ 2) $1/(R+j\omega L)$ 3) $1/R$ 4) $1/j\omega L$
 5) $(R+j\omega L)/j\omega LR$
- ⑭ 1) $j\omega L+j\omega C$ 2) $R+j\omega L+1/j\omega C$ 3) $j\omega C+1/(R+j\omega L)$
 4) $1/(R+j\omega L+1/j\omega C)$ 5) $1/(R+j\omega L)+1/j\omega C$
- ⑮ 1) $R/(R^2+\omega^2 L^2)$ 2) L 3) $1/L$ 4) $\omega^2 L$
 5) $L/(R^2+\omega^2 L^2)$

第3回午前の部

[正解] ⑬ = 2), ⑭ = 3), ⑮ = 5)

[解説] cd間のインピーダンスは $R + j\omega L$ であるから、アドミッタンスは $1/(R + j\omega L)$ となる。

図3の回路のアドミッタンスは $j\omega C$ と $1/(R + j\omega L)$ の和であるから、 $j\omega C + 1/(R + j\omega L)$ となる。

入力電圧と回路電流とが同位相であるためにはアドミッタンスの虚数部が零であればよいから $j\omega C - j\omega L/(R^2 + \omega^2 L^2) = 0$ より $C = L/(R^2 + \omega^2 L^2)$ となる。

【問題12】 次の文章の□に当てはまるものを解答群から選び、番号を解答欄⑩～⑱にマークせよ。ただし、 ϵ_0 は真空の誘電率である。[3×4=12]

真空中に孤立した半径 r の導体球を考える。

導体の電位は⑩であり、導体内部の電界の強さは常に⑪。この導体に総量 Q の電荷を帯電させると電荷は導体表面上に一様に分布する。すなわち、表面電荷密度 σ は一様に⑫となる。したがって、導体のすぐ外側での電界は導体表面に垂直で、強さは⑬となる。

解答群

- ⑩ 1) 中心が最大 2) 表面で最大 3) 場所によらず一定
 4) ランダム 5) 中心で最小
- ⑪ 1) 0 (ゼロ) である 2) 中心部で強い 3) 表面部で強い
 4) 中心部で弱い 5) 表面部で弱い
- ⑫ 1) $\frac{Q}{2\pi r^2}$ 2) $\frac{Q}{2\pi r}$ 3) $\frac{Q}{4\pi r}$ 4) $\frac{3\pi r^3 Q}{4}$ 5) $\frac{Q}{4\pi r^2}$
- ⑬ 1) $\frac{\sigma}{2\pi\epsilon_0 r^2}$ 2) $\frac{\sigma}{2\pi\epsilon_0 r}$ 3) $\frac{\sigma}{\epsilon_0}$ 4) $\frac{\sigma}{4\pi\epsilon_0 r^2}$
 5) $\frac{3\pi r^3 \sigma}{4\epsilon_0}$

【正解】 ⑩=3), ⑪=1), ⑫=5), ⑬=3)

【解説】 この問題は導体の定義に関係している。導体内部では電界が存在しない。このため、導体に電荷を帯電させると、導体表面に電荷が一様に分布することになる。そして、この電荷により導体内部には電界ができないが、導体外部に電界が生じる。この電界の強さは導体表面に一様に分布した電荷の面密度に比例している。導体内部に電界が存在しないことは、導体の電位は何処も同じで導体表面、導体内部に電位差が生じないのである。

半径 r の導体球の表面積は $4\pi r^2$ であるから電荷の面密度 σ は $Q/4\pi r^2$ となる。電界の強さは電荷の面密度を真空の誘電率で除した値となる。

【問題13】 信号処理について、誤っているのはどれか。番号を解答欄 にマークせよ。[2]

- a. アンチエイリアスフィルタは、A/D変換における量子化雑音を軽減するために使用する。
- b. 脳波のマッピングでは、電極間の分布を空間補完で推定して2次元表示を行う。
- c. 心電図の自動解析でQRS波を検出するために微分処理が使われることがある。
- d. 自己相関関数をフーリエ変換するとパワースペクトルが求められる。
- e. FFTで使用する窓関数は、高速に処理を行うためのものである。

- 1) a, b 2) a, c 3) a, d 4) a, e 5) b, c
6) b, d 7) b, e 8) c, d 9) c, e 10) d, e

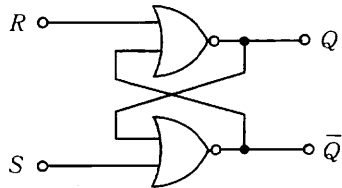
【正解】 ⑳ = 4)

【解説】

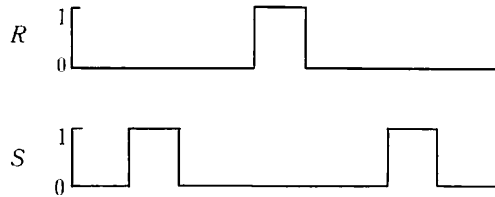
- × a. エイリアシング（折返し雑音）を軽減するために使われるのが、アンチエイリアスフィルタである。第2回午前【問題14】の解説参照。
- b. 表示においては、測定されない位置に対応する値は、近傍の側定位置の値から推測して（補完して）求める必要がある。
- c. 微分処理を行って得られた波形では、元の波形で変化が急峻な部分で値が大きくなり、元の波形の山と谷を検出することができる。
- d. これをWiener-Khinchineの定理という。例えば、FFTでパワースペクトルを求めてから、自己相関関数を計算することができる。
- × e. FFTなど離散フーリエ変換では、有限長のサンプルデータをそのまま使用するとスペクトルに漏れが生じ歪みが大きく出る。この歪みを軽減するために使用するのが窓関数である。

【問題 14】 図Aは NOR 回路を使った RS フリップフロップ回路である。図Bのように入力 R , S が変化したとき、出力 Q として図Cに示すもののうち正しいのはどれか。番号を解答欄 にマークせよ。[3]

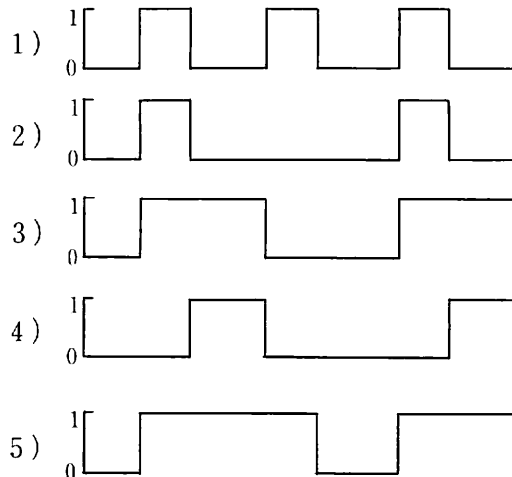
図A



図B



図C



第3回午前の部

[正解] ②(= 3)

[解説] フリップフロップは、電子的に0と1を記憶する基本回路であり、外部から指示を与えない限り内部状態を保持する回路である。RS フリップフロップ回路は、R (Reset, リセット) と S (Set, セット) の入力端子をもち、それまでの状態に関係なく、R で0状態に、S で1状態に変化する。同時に入力したときにどうなるかで、2種類の回路がある。また、RS フリップフロップのほかに、入力端子の数と機能によってさまざまなタイプのフリップフロップ回路がある。

【問題 15】 コンピュータ通信について、次の各文の□に当てはまる適切な語句をアルファベットで解答欄⑥～⑩に記入せよ。[3×4=12]

- 15-1 電話回線を使ってデジタル信号を送受信するには、変復調のための□⑥が必要になる。
- 15-2 □⑦は、音声やファックス、コンピュータの情報などを一元的にサービスするデジタルネットワークである。
- 15-3 イーサーネットなど、同一建物や敷地内のネットワークを□⑧と呼ぶ。
- 15-4 インターネットを利用すれば世界的な規模で電子メールやニュースを交換することができるが、特に最近では□⑨によって文書や画像情報等を発信したり閲覧することが盛んになっている。

いずれも、略語で呼ばれることが一般的なもののばかりである。

15-1

【正解】⑥=MODEM (MODulator/DEModulator)。

【解説】アナログ電話回線でデジタル信号を送受信するための変調器 (Modulator) と復調器 (Demodulator) を組み合わせた装置。最近のパソコンでは本体に内蔵されることが多くなった。

15-2

【正解】⑦=ISDN (Integrated Service Digital Network)。

【解説】サービス総合デジタル網。NTTは、INS (Information Network Systems) という名称でサービスを行っている。

15-3

【正解】⑧=LAN (Local Area Network)。

【解説】ネットワークの構成によって、リング型、バス型、スター型があるが、一般にはバス型のイーサーネットが使われることが多い。

15-4

【正解】⑨=WWW (World Wide Web)。

【解説】WWWはインターネット上に情報を提供する無数のWebサーバーと、そこからインターネットを通してマルチメディア情報を受け取るブラウザと呼ばれるソフトウェアによって成り立っている。情報は一般にHTML (Hyper Text Makeup Language) と呼ばれる言語 (形式) で記述される。

【問題16】 通信方式について、誤っているのはどれか。番号を解答欄⑳にマークせよ。[3]

- a. FMはAMに比べ占有帯域幅が広がる。
- b. FMとPMは基本的に同じ変調方式と考えて良い。
- c. PCMは雑音に強く、また占有帯域幅が狭いのが特徴である。
- d. 周波数分割による多重化方式では、受信側でフィルタによりチャンネルを分離する。
- e. 光通信では、一般的にFMが使われている。

- 1) a, b 2) a, c 3) a, d 4) a, e 5) b, c
6) b, d 7) b, e 8) c, d 9) c, e 10) d, e

【正解】 ⑳ = 9)

【解説】

- a. 第1回午前【問題15】、第2回午前【問題14】の解説参照。
- b. 第1回午前【問題15】、第2回午前【問題14】の解説参照。
- × c. 第1回午前【問題15】、第2回午前【問題14】の解説参照。
- d. 第1回午前【問題15】、第2回午前【問題14】の解説参照。
- × e. 一般には、デジタル信号による光の強度変調(IM)が使われている。光を電磁波として利用するコヒーレント通信は今後の課題である。

【問題 17】 携帯電話に関する記述で誤っているのはどれか。番号を解答欄

⑳にマークせよ。[3]

- a. 植え込み式ペースメーカは、携帯電話で誤作動することがある。
- b. 携帯電話の呼び出し音が鳴っても応答しなければ電波は出ない。
- c. 携帯電話の送信出力は基地局での受信レベルに依存して変化する。
- d. PHS はアナログ式の携帯電話より電磁障害の可能性は少ない。
- e. 医療機器のイミュニティ (immunity) は低い方がよい。

- 1) a, b 2) a, c 3) a, d 4) a, e 5) b, c
6) b, d 7) b, e 8) c, d 9) c, e 10) d, e

【正解】㉓＝7)

【解説】携帯電話が医用電気機器に影響を与えるという重大な事実が判明したことを受けて、不要電波問題対策協議会は平成7年12月から、医用電気機器の誤作動の実態調査、再現実験調査等による情報収集、さらに病院内での携帯電話等の使用に当たっての提言の検討を行った。その結果として、平成8年4月には「医用電気機器への電波の影響を防止するための携帯電話等の使用に関する調査報告書」ならびに「医用電気機器への電波の影響を防止するための携帯電話等の使用に関する暫定指針」が出された。本問はこの調査報告書に基づいている。また、平成9年4月には、さらに調査範囲を広げた結果として、「医用電気機器への電波の影響を防止するための携帯電話端末等の使用に関する調査報告書」ならびに「医用電気機器への電波の影響を防止するための携帯電話等の使用に関する指針」が出された。今後はこの最新の報告書ならびに指針の内容を十分に理解した上で、この問題に対処して行く必要がある。

- a. 植え込みペースメーカーだけではなく、多くの種類の医用電気機器が携帯電話で誤作動することが報告されている。
- × b. 携帯電話は着信して呼び出し音が鳴っている段階から電波が出る。したがって、使用禁止区域においては、電源を切る必要がある。
- c. 携帯電話は通話開始ボタンを押すと、最初の数秒以内に最大出力でパルス状の制御信号がまず発射される。次に通話に移行すると、送信出力は基地局での受信レベルに依存して自動的に低減される。つまり、基地局が近いと、送信出力は最大出力よりかなり小さくなっているため、医用電気機器を試験する場合はこのことを十分に考慮する必要がある。
- d. PHSは最大バースト出力80 mW（平均最大出力10 mW）で、アナログ式の携帯電話の最大出力0.6 W、デジタル式の携帯電話の最大バースト出力0.8 W（平均最大出力0.27 W）に比較して桁違いに出力が小さいので、電磁障害の可能性は少ない。
- × e. イミュニティ (immunity) は妨害排除能力のことで、これは当然高い方がよい。国際的なEMC規格としてIEC601-1-2があり、この中で、医用電気機器の放射無線周波電磁界に対するイミュニティとして3 V/mの電界強度に耐えることが規定されている。

第3回午前の部

【問題18】 小電力医用テレメータに関する記述で誤っているのはどれか。番号を解答欄⑳にマークせよ。[3]

- a. A型, B型, C型, D型, E型の5つの型がある。
- b. 無線チャンネルの中心周波数は12.5 kHz 間隔で規定されている。
- c. CH 6001 はバンド6に属する。
- d. ゾーン配置をすれば, 同一チャンネルの送信機が同一フロアで使用されることを防ぐことができる。
- e. 電波法により, 無線チャンネル管理者を置くことが義務づけられている。

- 1) a, b 2) a, c 3) a, d 4) a, e 5) b, c
6) b, d 7) b, e 8) c, d 9) c, e 10) d, e

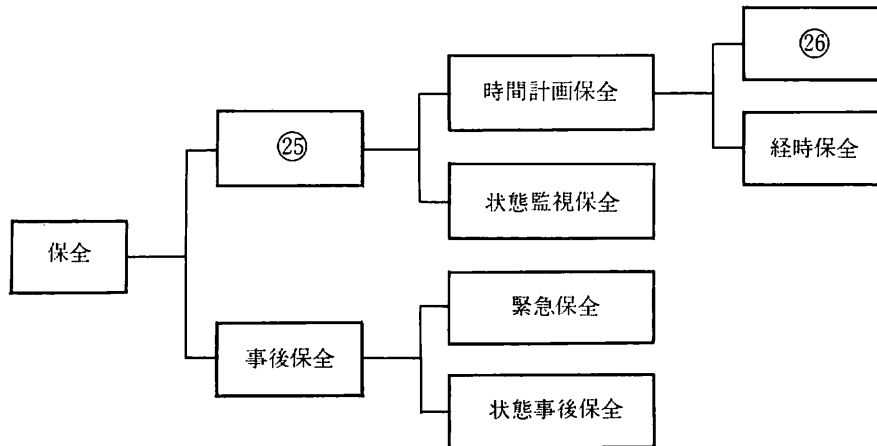
【正解】㉔=10)

【解説】小電力医用テレメータに関することは、日本電子機械工業会の医用電子機器技術委員会が平成元年6月には発行した「小電力医用テレメータ運用の手引き」にすべて記載されている。そのほか、ME 機器メーカー発行の小冊子等にも記載されている。

- a. A 型→B 型→C 型→D 型→E 型と行くにつれて、チャンネル間隔が広くなり、多くの信号が送れるようになる。しかし、現在は当初開発されたアナログ方式に替わって、デジタル方式のものが普及しつつあり、この場合は、A 型でも多くの信号を送ることができる。
- b. 無線チャンネルの中心周波数は 12.5 kHz 間隔で規定されていて、これが無線チャンネルの最小単位である。A 型のみの場合にはすべてこの間隔になり、1 施設で利用できるチャンネル数は最大になる。
- c. チャンネル番号の千の位の数字がそのチャンネルの所属するバンド（連続した無線チャンネル群に対応する周波数帯の呼称）を表す。したがって、CH6001 はバンド 6 に属することになる。小電力医用テレメータでは 6 つのバンドが利用できることになっている。
- × d. ゾーン配置の目的は、相互変調などによるテレメータ同士の混信を防止するために設けられたもので、同一チャンネルの送信機が同一フロアで使用されることを防ぐことはできない。これを防止するためには「無線チャンネル管理者」による無線チャンネルの管理を徹底させる必要がある。
- × e. 「小電力医用テレメータ運用の手引き」には、「無線チャンネル管理者」を置くことで、適正な無線チャンネル管理を行う必要があると明記されているが、電波法で義務づけられているわけではない。

【問題 19】 次のブロック図は、JIS Z 8115（信頼性用語）で規定された保全（保守）についての体系図である。

□ に当てはまる正しい語句を選び、番号を解答欄 ⑳，㉑ にマークせよ。[4×2=8]



- | | | | |
|---------|----------|---------|---------|
| 1) 事前保全 | 2) 劣化保全 | 3) 反復保全 | 4) 予防保全 |
| 5) 点検保全 | 6) 強制保全 | 7) 定期保全 | 8) 予備保全 |
| 9) 法定保全 | 10) 防御保全 | | |

【正解】 ㉑ = 4), ㉒ = 7)

【解説】 JISZ8115で規定された保全の分類である。なお「保全」とは「保守」と同意語である。薬事法や医療法で言われる「保守点検」は「予防保全」であり、一般的には「定期保全」が適用される。

なお、修理は「事後保全」である。

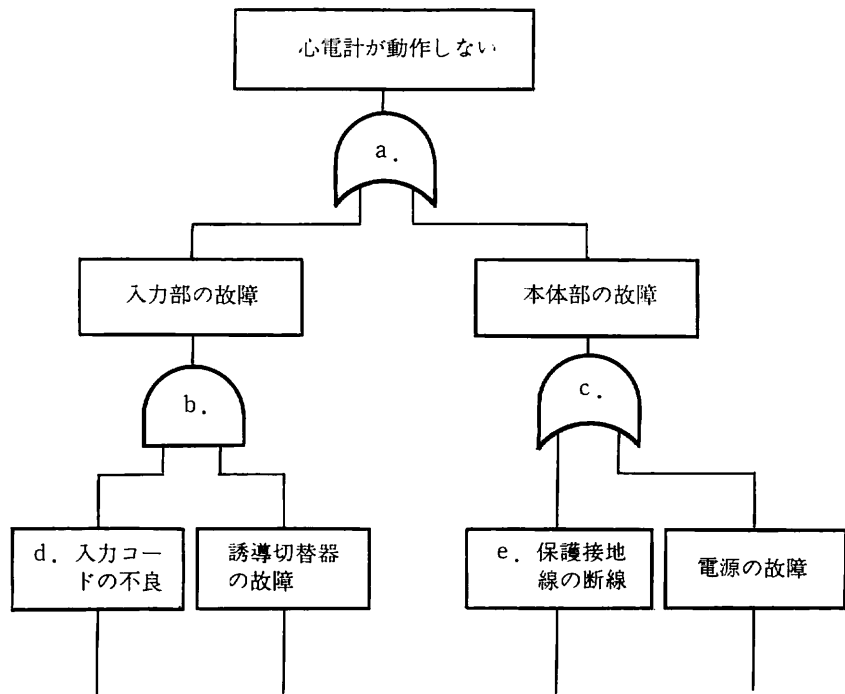
【問題 20】 携帯電話を ME 機器に近づけて使用すると、いろいろな影響を受けることがある。なぜ 1 GHz 付近の電波を使用する携帯電話が、数百 Hz 以下の信号を扱う ME 機器に影響を与えるのか、外乱による CPU の誤動作以外に考えられる主な理由を 50 字以内で解答欄 に記入せよ。[6]

【正解】 ㉞=過大入力信号により ME 機器の入力回路が飽和し、非直線動作による検波作用のため。

【解説】 低いレベルの信号を扱う ME 機器に過大な信号を入力すると、増幅器は飽和し非直線的な動作領域に入る。この領域では増幅器の入出力特性は一様ではなく、例えば sin 波を入力したとすると波形の上側では振幅が小さく、下側では大きくなって出力されることがある。(検波作用)。

ここに携帯電話の 1.5 GHz の電波を至近距離から加えると、1.5 GHz の信号は ME 機器の帯域外なので出力されないが、電波に振幅の変化 (AM) があると検波作用によりその振幅変化が生体信号に重畳して出力されることになる。ただし、電波が弱く非直線領域に入らなければ検波作用もなく、何の影響も生じない。

【問題 21】 心電計の故障を FTA（故障の樹解析）により調べた。誤っているのはどれか。番号を解答欄 にマークせよ。[5]



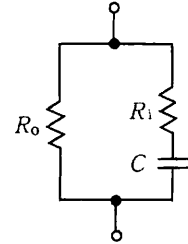
- 1) a, b 2) a, c 3) a, d 4) a, e 5) b, c
 6) b, d 7) b, e 8) c, d 9) c, e 10) d, e

【正解】 ㉗ = 7)

【解説】 FTA とは故障の原因等を発生の経路をさかのぼって樹系図（ツリー）で表わすもので、故障の「原因（要因）」を「AND」と「OR」を組み合わせ構成するものである。

- a) 入力部の故障でも本体部の故障でも心電計は動作しないので「OR」は正しい。
- × b) 入力コードの不良でも誘導切替器の故障でも心電計は動作しないので「OR」が正しく、「AND」は間違い。
- c) 電源の故障があれば「e」が何であれ心電計は動作しないので「OR」は正しい。
- d) 入力コードの故障は、「故障の原因」の一つであり正しい。
- × e) 保護接地線が断線しても心電計は動作し、これは「原因」ではなく誤りである。

【問題 22】 図の生体組織の等価回路を用いて、筋や神経組織などの興奮性細胞に外部から電流を流したときの電撃について説明を行った。正しいのはどれか、番号を解答欄 にマークせよ。



ただし R_0 , R_i , C は、それぞれ巨視的に表した細胞外液抵抗、細胞内液抵抗、細胞膜容量である。[4]

- 1) 直流ないし低い周波数の交流電流は容量 C を流れにくく、ほとんどの電流が抵抗 R_0 を流れるので電撃の危険が増大する。
- 2) 直流ないし低い周波数の交流電流では容量 C のインピーダンスが増大し、抵抗 R_i に生ずる電位差が小さくなるので電撃の危険が減少する。
- 3) 交流電流の周波数が上昇すると、容量 C を流れる電流が増加するので電撃の危険が増大する。
- 4) 交流電流の周波数が上昇すると、容量 C のインピーダンスが低下し、そこに生ずる電位差も小さくなるので電撃の危険が減少する。
- 5) 交流電流の周波数が上昇すると、抵抗 R_0 を流れる電流が減少するので電撃の危険が減少する。

【正解】 = 4)

【解説】 生体組織を材料とみなし、一定の大きさ(例えば 1 cm^3 の立方体)の組織を電極に挟み、電気的特性を測ってみる。このような測定に対する最も単純なモデルは、問題中の図に示された、細胞膜の電気容量と細胞内外液の電気抵抗の3つの要素のみのモデルである。細胞膜では、極めて薄い膜の両面から内側に向けて、電氣的絶縁性が高い脂質の疎水基の部分が配列する。このために、膜は抵抗率が数百ないし数千 $\Omega\cdot\text{cm}$ もあって、電氣的絶縁性が高いとともに、数 $\mu\text{F}/\text{cm}^2$ の極めて大きな電気容量をもつ。他方、細胞内外液は特徴あるイオン組成を有し、細胞膜の両面に静止電位を生じたり、興奮性細胞での活動電位の発生などに関与するが、受動的な電気特性としては、単純な抵抗で表してよく、その値も、内外液であまり変わらず、抵抗率が数十ないし数百 $\Omega\cdot\text{cm}$ である。また、比誘電率

第3回午前の部

は70程度で、水とさほど変わらない。生体は非常に多くの細胞より構成されるが、同一の特性の繰り返しとみなされるので、これらの3つの要素を集合的に考え、問題中の図のような電氣的等価回路が作られる。皮膚組織と臓器組織の違いは細胞内外に含まれる水分（電解液）の量と考えてよい。また血液についても、細胞外液が極端に増加した場合とみなして、同じ等価回路で論ずることができる。この等価回路で、 R_0 を通る電流路と R_1 および C を通る電流路があるが、 R_0 は、細胞外液を通る電流路での抵抗を集合的に表したもので、直流電流はこれのみを流れると考えられる。 R_1 および C の直列部分は細胞膜を突き抜けて流れる電流路で、交流電流はこの電流路も流れることができるので、電氣的インピーダンスは周波数とともに減少することになる。外部から加えられた電流によって細胞膜の電位が強制的に修正され、膜の興奮が起こると考えられる。しかし、外部電流によって容量性の膜の両面に生ずる電圧は周波数の上昇とともに小さくなり、電撃の閾値が上昇する。また、直流電流については、膜を流れることができず、電流路が狭く、高抵抗の R_0 で表される細胞外液の部分を専ら流れるため、この両端に大きな電位（逆起電力）が生じ、それがそのまま膜にかかることになって電撃閾値が最も低くなる。

- × 1) 殆どの電流が抵抗 R_0 を流れることがそのまま電撃の原因とはならない。
- × 2) 直流ないし低い周波数の交流電流では電撃の危険性は増大する。確かに抵抗 R_1 に生ずる電位差が小さくなるが、電撃の危険性とは関係ない。
- × 3) 容量 C を流れ易くなることは事実だが、4) の正解に示すように容量 C を通して電流が流れるから電撃の危険性が増大するのではない。
- 4) 容量 C のインピーダンスが低下し、そこに生ずる電位差（逆起電力）も小さくなり、膜電位を脱分極側に動かし難くなるので電撃の危険性が減少する。
- × 5) 抵抗 R_0 を分流する電流が減少したとしても、細胞外液を流れる電流が電撃の危険性に関係しているわけではない。

【問題23】 神経細胞膜について誤っているのはどれか。番号を解答欄(29)にマークせよ。[3]

- a. 静止電位は約60~90 mVで細胞内側が負である。
- b. 細胞膜の帯電は、電氣的2重層の生成とみなしてよい。
- c. 細胞膜の厚さは10 nm程度である。
- d. 細胞膜の電気容量は10 pF/cm²の程度である。
- e. 脱分極時には、細胞外へのナトリウムイオンの流出がある。

- 1) a, b 2) a, c 3) a, d 4) a, e 5) b, c
6) b, d 7) b, e 8) c, d 9) c, e 10) d, e

【正解】 29=10)

【解説】 活動電位の発生には主にナトリウム・イオン、次にカリウム・イオンの膜を通しての移動が関与するといわれている。活動電位は脱分極によって生じる。この問題では、神経生理学の基本事項が問われている。

- a. 静止電位測定値は、ヤリイカの巨大神経で約60 mV、カエルの骨格筋で約90 mVで、細胞内側が負になる。また静止電位は細胞内外液に存在する主要なイオン、Na⁺、K⁺、Cl⁻の内外液での濃度の違いと各イオンの膜透過係数によって、Goldmanの式で表すことができ、実測値との良い合致を見る。
- b. 細胞膜では、膜の両面から内部に向かって脂質分子の疎水性の部分に向かい合い、膜内部に電氣的絶縁性の高い部分を形成する。従ってコンデンサと類似な構造と言ってよく、細胞膜の帯電は、電氣的2重層の生成とみなすことができる。
- c. 細胞膜の厚さは、10 nmの程度で、極めて薄い。ここに70 mV前後の電圧が静止電位として帯電するので、膜中の電界強度はおおよそ10⁷ V/m(10万V/cm)と極めて高くなる。
- × d. 細胞膜が極端に薄く、電気容量は極めて大きな値になる。ヤリイカの巨大神経で1~2 μF/cm²、高等動物の骨格筋や心筋で8~10 μF/cm²と言われ、解答枝は約6桁も違っている。
- × e. 興奮性細胞の静止状態では、細胞内のNa⁺イオンは細胞外へ汲み出されている。

興奮時には、イオンの膜透過係数が一過性に増加し、脱分極が連鎖的に進む。このとき細胞内へNa⁺イオンが流入し、膜内外のイオン濃度差を減ずるが、静止状態では生体のメタボリズムにより再びイオンが汲み出される。

【問題 24】 次の□□□に当てはまる語句を解答群から選び、番号を解答欄□⑩□
 ~□⑫□にマークせよ。[3×3=9]

脈波伝搬速度 (PWV) は、近似的に次式で与えられる。

$$PWV = \sqrt{E \cdot h / (\rho \cdot D)}$$

上式で、 E は□⑬□, h は血管壁の厚さ, ρ は□⑭□で血管内で不変と考えてよく、 D は□⑮□である。大動脈では解剖学的に h/D が、他の細い動脈より小さい。また、血管の硬さと $E \cdot h/D$ は、よく対応するといわれ、この式から PWV は、動脈硬化など血管の硬さを反映すると考えられる。

- | | |
|-----------------|--------------|
| 1) 血管内径 | 2) 血管内圧 |
| 3) 血流速度 | 4) 血管壁のポアソン比 |
| 5) 血管壁円周方向の縦弾性率 | 6) 血管壁のずり弾性率 |
| 7) 血管壁のせん断応力 | 8) 血液の密度 |
| 9) 血液の圧縮率 | 10) 血液のずり粘性率 |

【正解】 ⑬= 5), ⑭= 8), ⑮= 1)

【解説】 管の中の流体に伝わる圧力波の伝搬速度 c は次に示すアリエビの式で与えられる。

$$c = 1 / \{a^{-2} + \rho \cdot D / (E \cdot h)\}^{1/2}$$

但し、 a : 流体中の音速, ρ : 流体の密度, D : 管の直径, E : 管壁の弾性率(ヤング率), h : 管壁の厚さである。管が剛体に近く、 E が極端に大きい場合、分母の第2項が無視できて、 $c \approx a$ つまり伝搬速度は流体中の音速で近似される。逆に管が非常に柔らかく、 E が極端に小さい場合は、分母の第1項が無視できて、問題中に示されるメーンズ・コルテヴェークの式で近似的に与えられ、これで脈波伝搬速度(PWV)がよく表される。この式の一部、 h/D は血管の厚さと直径の比であり、解剖学的に大動脈では、他の細い血管より小さい。また血管の硬さと $E \cdot h/D$ はよく対応すると言われる。 ρ は血液の密度で、循環系内で不変と考えてよいので、PWV は動脈硬化など血管の硬さをそのまま表すと考えられる。事実、PWV

第3回午前の部

の年齢変化を調べた多数のデータでは、一致して年齢とともに PWV が上昇している。

- 1) 血管内径：血管壁の厚さ h と血管内径 D の比率 h/D が PWV に直接関係している。
- ×2) 血管内圧：血管壁の弾性率や血液密度に僅かに関係するであろうが無視できる。
- ×3) 血流速度：PWV に僅かに関係するであろうが無視できる。
- ×4) 血管壁のポアソン比：二次的な影響が考えられるが、これも無視し得る。
- 5) 血管壁円周方向の縦弾性率：血管壁のヤング率であって、式中の E で表される。PWV や血管の硬さに直接関係がある。
- ×6) 血管壁のずり弾性率：横方向の弾性率は無視できる。
- ×7) 血管壁のせん断応力：横方向の応力は無視できる。
- 8) 血液の密度：媒体の密度は一般に波動現象の伝搬速度に直接関係する。問題中の式の ρ が相当する。しかし ρ の変化は少なく、一定と考えてよい。
- ×9) 血液の圧縮率：非常に小さく加圧によって血液の密度 ρ を変えることはない。
- ×10) 血液のずり粘性率：血液の流体力学的特性であり、PWV に直接は関与しない。

第3回午前の部

【問題25】 次の□に当てはまる語句を解答群から選び、番号を解答欄□³³、□³⁴にマークせよ。[3×2=6]

生体組織における熱輸送は次の熱輸送方程式で表される。

$$\rho_a C_a \frac{dT}{dt} = k_a \frac{d^2 T}{dx^2} + Q - F \rho_a \rho_b C_b (T - T_b)$$

ただし、 t : 時間, x : 距離, T : 組織の温度, T_b : 循環血液の温度,

ρ : 密度, C : 比熱, k : 熱伝導率, Q : □³³, F : □³⁴,

添字は a: 組織, b: 血液 を表す。

- | | | |
|--------------|------------|-------------|
| 1) 血管抵抗 | 2) レイノルズ数 | 3) 血流量 |
| 4) 組織内の血液量 | 5) 血流の熱運搬量 | 6) 組織での熱発生量 |
| 7) 輻射熱放散量 | 8) 血液の熱伝導率 | 9) 血液の粘性係数 |
| 10) ヘマトクリット値 | | |

【正解】③=6), ④=3)

【解説】生体組織の任意の場所で、温度の時間的变化は熱の伝導拡散、熱の供給、循環による熱運搬を表す3つの項によって、問題中に示された方程式で規定される。この式の Q は温度の上昇に関与する熱量であり、組織での熱発生量が相当する。また F はこの方程式で規定される組織温度と循環血液の温度との温度差に比例して、熱を奪い、温度を下降させる要素であって循環血流量がこれに当たる。

- ×1. 血管抵抗は通常血流に対する抵抗を言い、熱の収支に直接は関係しない。
- ×2. レイノルズ数は層流や乱流など管の中の流れの状態を示す。
- 3. 血流量は方程式中の F として熱を運び去ることに関与する。
- ×4. 組織内に停滞する血液量は組織の比熱などに間接的に関与するであろうが、熱の発生または運搬に直接関与しない。
- ×5. 方程式中の F を含む項は全体として血流の熱運搬量を示すが、 F そのものではない。
- 6. 組織での熱発生量は温度を上昇させ、 Q に相当する。
- ×7. 輻射熱放散量は、体表面の組織では考慮すべき場合もあるが、関与は少ない。また組織内部では無視される。
- ×8. 停滞血液を含む組織では、血液の熱伝導率が間接的に関与するであろうが、式では組織の熱伝導率としてすでに組み込まれている。
- ×9. 血液の粘性係数も血液の力学的特性に関与し、熱輸送方程式に直接には関与しない。
- ×10. ヘマトクリット値は血の濃さを表し、これも直接には熱輸送方程式に関与しない。

【問題 26】 次のうち誤りはどれか。番号を解答欄 にマークせよ。[4]

- a. 数 10 Hz の交流電流を人体の体軸方向に流すと、定在波が生ずることがある。
- b. 数 10 GHz の高周波電流は、生体組織での減衰が大きく、生体の体表面から数 mm より中には実質的に入り得ない。
- c. オキシヘモグロビンは赤色光を選択的に透過させる。
- d. アルゴンレーザー光は眼球内のレンズ系をよく透過し、網膜に至る。
- e. γ 線は生体組織中の電子と結合し、容易に消滅する。

- 1) a, b 2) a, c 3) a, d 4) a, e 5) b, c
6) b, d 7) b, e 8) c, d 9) c, e 10) d, e

【正解】 = 4)

【解説】 いろいろな波長の電磁波の生体内での振舞いを問う、雑多な問題である。

- × a) 電磁波が生体内で定在波を生ずるには、少なくとも体内波長と生体のサイズが近い必要がある。そのような状況は数 10 MHz ないし数 100 MHz で生じ、数 10 Hz の低周波では生じ得ない。
- b) 生体組織に照射された電磁波は生体組織に吸収され、減衰しながら進むが、周波数とともに減衰が激しくなる。電磁波の強度が $1/e$ ($e=2.7183\dots$, 自然対数の底) になる距離をデプスというが、数 10 GHz ではこれが数 mm の程度になる。
- c) 動脈血が鮮血と言われ、赤く鮮やかに見えるのはこのためである。静脈血では酸素が一酸化炭素に置き換わり赤色光を吸収するようになって、暗赤色に見える。
- d) アルゴンレーザー光は約 500 nm の青緑光であって、可視光である。
- × e) γ 線も波長が短く、高エネルギーの電磁波で、多くの同位元素の崩壊により生ずるが、電子と結合することはない。ポジトロン CT では、標識に用いられた炭素、酸素、窒素の放射性同位元素の崩壊により生ずるポジトロンが電子と結合して消滅するが、そのエネルギーは 2 本の互いに反対方向の γ 線となって体外に飛散する。

第3回午前の部

【問題 27】 比誘電率 ϵ_s の生体組織内に照射された電磁波は、誘電体中での伝搬速度の遅れにより波長が真空中に比べ約 $1/\sqrt{\epsilon_s}$ 倍に短くなる。周波数 2.45 GHz では筋組織の比誘電率 ϵ_s が約 49 である。このときの筋組織中の波長はほぼ次のどれか。番号を解答欄 にマークせよ。[4]

- 1) 2.5 mm
- 2) 1.8 cm
- 3) 5.5 cm
- 4) 12 cm
- 5) 86 cm

【正解】 = 2)

【解説】 真空中の電磁波の伝搬速度、つまり光速 $c (= 3 \times 10^8 \text{ m/s})$ と、波長 λ が周波数 f の関係さえ知っていれば、簡単な計算で求められる。つまり真空中の波長 λ_0 を、問題に示されている通りさらに $\sqrt{\epsilon_s}$ で割ればよい。

$$\lambda_0 = c/f \quad \lambda = \lambda_0/\sqrt{\epsilon_s} \approx 0.018 \text{ m}$$

なお、有効数字 2 桁をとり、四捨五入すると、0.017 m となるが、これに最も近い答を選ぶ。

第3回午前の部

【問題 28】 次の生体反応のうち慢性反応はどれか。番号を解答欄⑶にマークせよ。[2]

- a. カプセル化
- b. 血小板凝集
- c. 補体活性化
- d. 組織肥厚化
- e. 炎症反応

- 1) a, b 2) a, c 3) a, d 4) a, e 5) b, c
6) b, d 7) b, e 8) c, d 9) c, e 10) d, e

【正解】 ⑶ = 3)

【解説】

- a. カプセル化：慢性異物反応
- × b. 血小板凝集：急性異物反応
- × c. 補体活性化：急性異物反応
- d. 組織肥厚化：慢性異物反応
- × e. 炎症反応：急性毒性反応

【問題 29】 以下を使用目的とする医用材料を解答群から選び、番号を解答欄

③⑧ ~ ④② にマークせよ。[1×5=5]

- a. 血液バッグ — ③⑧
- b. 手術用手袋 — ③⑨
- c. 人工皮膚 — ④⑩
- d. 人工肺 — ④①
- e. 医用接着剤 — ④②

- 1) シアノアクリレート 2) 天然ゴム 3) ポリ塩化ビニル
- 4) 再生セルロース 5) ポリスルフォン 6) ジルコニア
- 7) メチルメタクリレート 8) ポリプロピレン 9) コラーゲン
- 10) ステンレス

【正解】 ③⑧ = 3), ③⑨ = 2), ④⑩ = 9), ④① = 8), ④② = 1)

【解説】

- 1) シアノアクリレート：液状高分子材料の1つで、医用接着剤に利用されている。
- 2) 天然ゴム：弾性のある天然高分子材料の1つで、手術用手袋、バルーンカテーテルなどに利用されている。
- 3) ポリ塩化ビニル：軟質高分子材料の1つで、血液バッグ、血液回路などに利用されている。
- 4) 再生セルロース：天然高分子であるセルロースを再合成した材料。血液透析膜に利用されている。
- 5) ポリスルフォン：合成高分子の1つで、血液浄化膜などに利用されている。
- 6) ジルコニア：生体不活性セラミックス材料。
- 7) メチルメタクリレート：液状高分子材料の1つで、骨セメントに利用されている。
- 8) ポリプロピレン：合成高分子の1つで、人工肺などに利用されている。
- 9) コラーゲン：生体結合組織に存在する天然繊維。人工皮膚や止血材に利用されている。
- 10) ステンレス：金属材料の1つで、骨結合性材料に利用されている。

第3回午前の部

【問題 30】 滅菌と消毒の差異について、解答欄 に 100 字以内で説明せよ。

[8]

【正解】 ①＝消毒とは病原性微生物を死滅させることをいい、滅菌とは病原性、非病原性を問わず、すべての微生物を死滅させることをいう。

【解説】 滅菌はすべての微生物を死滅させることを目的としているのに対し、消毒は病原性微生物を死滅させ、その潜在的感染能力を消失させることを目的としている。後者では孢子を形成するような細菌に対しては必ずしも有効とは言い切れない。

【問題1】 薬事法の改正に伴う医療用具の修理業に関して誤っているのはどれか。
番号を解答欄①にマークせよ。[5]

- 1) 特定修理業者とは、機器の不具合発生時に人体に与える影響の高い機器の修理を行うことのできる修理業者のことである。
- 2) 修理の対象となる機器は9群に区分されている。
- 3) 定められた年数の実務経験を有し、基礎講習および厚生大臣の指定する専門講習を修了した者には、特定修理業者の責任技術者資格が与えられる。
- 4) 特定修理業者以外の修理業者の責任技術者資格には専門講習は要らない。
- 5) 修理業の許可の有効期限は10年である。

【正解】 ①= 5)

【解説】 平成7年7月1日から施行に移された改正薬事法では、第20条の2において、「医薬品、医薬部外品、化粧品又は医療用具の一つに品目の製造工程が二以上の製造所にわたる場合、及び医療用具の製造の内容が既存の医療用具の修理である場合については、政令で、この節の規定の一部の適用を除外し、その他必要な特例を定めることができる。」という条項が設けられた。そして、これを受けて、薬事法施行令（以下、施行令）には、製造業の特例として既存の医療用具を修理する修理業が定められ、薬事法施行規則（以下、施行規則）には、修理業者の具体的な要件が定められた。本問は、この施行令および施行規則における修理業に関する要件、機器の区分、修理責任技術者の資格、責任技術者の基礎講習と専門講習に関する事項についてであるが、各問について内容の正誤を見てみる。

第3回午後の部

- 1) 修理業に関する要件のうちの修理業者の区分として、機器の不具合発生時に人体に与える影響の高い機器の修理を行うことのできる業者である特定修理業者と、それ以外の機器を修理することのできる修理業者に分けられている。
- 2) 施行令の規定による「修理する物及びその修理の方法に応じた区分」は、施行規則別表第1の4に次のような9区分が掲げられ、許可は区分ごとに与えられる。第1区分：画像システム関連、第2区分：生体現象計測・監視システム関連、第3区分：治療用・施設用機器関連、第4区分：人工臓器関連、第5区分：光学機器関連、第6区分：理学療法用機器関連、第7区分：歯科用機器関連、第8区分：検体検査用機器関連、第9区分：鋼製器具・家庭用医療機器関連
- 3) 特定修理業者の責任技術者資格としては、①医療用具の修理に関する業務に3年以上従事した後、基礎講習及び厚生大臣が指定する専門講習を修了した者、②厚生大臣が①に掲げるものと同等以上の知識経験を有すると認められた者、というように定められている。
- 4) 特定修理業者以外の修理業者の責任技術者資格としては、①医療用具の修理に関する業務に3年以上従事した後、厚生大臣が指定する基礎講習を修了した者、②厚生大臣が①に掲げるものと同等以上の知識経験を有すると認められた者、というように定められている。
- ×5) 修理業に関する主な要件のうち、修理業の許可の有効期間として、専業修理業では3年と定められている。

【問題2】 医療法の改正に伴う医療機器の保守点検業務に関する次の事項のうち、誤っているのはどれか。番号を解答欄②にマークせよ。[5]

- 1) 保守点検には必要に応じて劣化部品の交換等を行うオーバーホールも含まれる。
- 2) 保守点検対象機器は、薬事法にいう特定修理業者（ただし、製造業者を除く）のみが修理を行える機器と同じである。
- 3) 医療法施行規則の一部改正により、在宅酸素療法の用に供する酸素供給装置以外の機器も保守点検の対象となる。
- 4) 修理業の業許可を有する者の保守点検適合基準の認定が免除されている。
- 5) 厚生省令で定める基準に適合するものの認定については、「医療関連サービスマーク制度」の中で行う。

[正解] ②= 1)

【解説】平成4年7月に公布された改正医療法第15条の2には、「病院、診療所又は助産所の管理者は、病院、診療所又は助産所の業務のうち、医師若しくは歯科医師の診療若しくは助産婦の業務又は患者、妊産婦若しくはじょく婦の収容に著しい影響を与えるものとして政令で定めるものを委託しようとするときは、当該病院、診療所又は助産所の業務の種類に応じ、当該業務を適正に行う能力のある者として厚生省令で定める基準に適合する者に委託しなければならない」とあり、保守点検業務についても外部委託を行うことが可能になった。この改正医療法を受け一部改正され、平成5年から施行された改正医療法施行令（以下、施行令）では、政令で定める業務として、検体検査業務など8種類の業務があげられ、その中に医療機器の保守点検業務と、医療用ガス供給設備の保守点検業務が含まれている。そして、施行令でいう改正厚生省令（医療法施行規則第9条の8～15）によって、この業務を適正に行う能力のある者として厚生省令に適合する業者に委託することができる。本問は、この医療機器の保守点検業務に関連する保守点検対象機器、保守点検と修理の範囲、医療関連サービスマーク制度などに関する事項についてであるが、各問について正誤を見てみる。

第3回午後の部

- ×1) 保守点検と修理の範囲として、保守点検とは、清掃、校正（キャリブレーション）、消耗品の交換等をいうものであり、故障の有無にかかわらず、解体の上点検し、必要に応じて劣化部品の交換等を行うオーバーホールを含まないものであること、修理とは、故障、破損、劣化等の箇所を本来の状態・機能に復帰させること（当該箇所の交換を含む）、というように規定されている。
- 2) 保守点検対象機器については、薬事法との整合をはかり、前問における改正薬事法でいう「特定修理業者のみが修理を行える機器」に示すものが対象になっている。
- 3) 改正医療法施行令でいう厚生省令で定める医療機器の保守点検業務として当初、明確にされていたのは、「在宅酸素療法の用に供する酸素供給装置」のみであったが、平成8年3月の施行規則の一部改正により範囲を広げ、事業者の実施体制の整ったものから順次認定されていくこととなった。
- 4) 施行規則の改正では、薬事法でいう「修理業の業許可を有する者」の特例を定め、医療法上の「医療機器の保守点検の業務を適正に行う能力のある者として取り扱って差し支えないこと」として、修理業の業許可を有する者の保守点検適合基準の認定を免除している。
- 5) 医療機器の保守点検業務に関する厚生省令で定める基準に適合する者の認定については、(財)医療関連サービス振興会が厚生省の委託を受け、いわゆるマル適マークである「医療関連サービスマーク制度」の中で行うこととなっている。

第3回午後の部

【問題3】 製造物責任（PL）制度に関して誤っているのはどれか。番号を解答欄③にマークせよ。[5]

- a. 製品の欠陥により消費者が生命・身体などに損害を蒙った場合、製造者が責任を負う制度であるが、消費者に過失があったときはこの限りでない。
- b. 医療分野でのPLは、医療用具のみに適用される。
- c. 医療用具による被害は、すべて用具の欠陥によるものと判断してよい。
- d. 耐用年数を著しく経過した後の医療用具の故障等は、原則として欠陥にあたらないと解釈してよい。
- e. PL法が施行されても、医療機器の廃棄は保守管理において十分考慮すべき重要なことからである。

- 1) a, b, c 2) a, b, d 3) a, b, e 4) a, c, d
- 5) a, c, e 6) a, d, e 7) b, c, d 8) b, c, e
- 9) b, d, e 10) c, d, e

【正解】③=1)

【解説】PL法に関しては、第2回午前【問題2】の解説に述べた通りである。各問について正誤を見てみる。

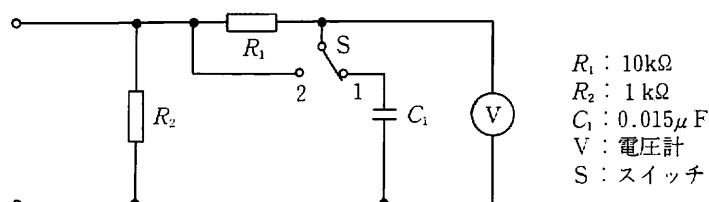
- × a) PL法によると、製品の欠陥によって、消費者が生命・身体・財産などに損害を蒙った場合、消費者の過失の有無を問わず製造者が損害賠償責任を負うことになっている。
- × b) 医療分野でのPL法は、医薬品と医療器具に適用される。
- × c) 医療器具による被害は、製品の欠陥のほかにも、使用者が当然持っているべき知識・技量がなかった場合にも生じることがある。後者の場合には、PL法は適用されない。
- d) 耐久消費財としての要素が強い医療器具については、消費者が合理的に認識する耐用年数を経過した後の故障等は、原則的に欠陥にあたらないと解すべきであると記述されている。
- e) 上記の4)で述べたように、耐用年数を著しく経過した医療機器はPL法の対象にならないし、医療機器の保守管理の立場からは、修理によっても使用に耐えない医療機器は、PL法の適用の有無にかかわらず廃棄しなければならない。

以上より、正解は1である。

第3回午後の部

【問題4】 あるME機器の漏れ電流には50 Hzの成分があるほかに、計測用の高周波電流100 kHzの成分があることが分かっている。この電流をJIS T 1002に定められた下図の漏れ電流測定器（以下測定器）で、スイッチSを2側にして測定すると、電圧計は10 Vを示した。スイッチSを1側にして測定したら電圧計は0.14 Vを示した。このME機器の50 Hzの漏れ電流を次の手順で求めたい。解答群の中から適切な数値を選び、番号を解答欄④～⑧にマークせよ。

[4×5=20]



手順1 スイッチSを2側で測定した値より、実際に1k Ω の抵抗に流れた電流は④mAであることが分かる。この電流は、スイッチSが1側での測定結果より、ほぼ100kHz成分と考えて良い。

手順2 一方、スイッチSが1側では、測定器の高域遮断周波数は⑤kHzであるので、測定器の100kHzに対する感度は、50Hzの時と比較しておよそ⑥倍である。よって、スイッチSが1側では100kHz成分はフィルタで減弱され、1k Ω の抵抗には、あたかも⑦mAしか流れてないように測定される。

手順3 スイッチSが1側での合成値は、0.14V/1k Ω =0.14mAである。表示値の50Hzの成分をX[mA]、100kHzの成分をY[mA]とおくと、その合成値は、 $\sqrt{X^2+Y^2}$ と表せる。これより、Xの値、すなわち、50Hzの漏れ電流成分は、およそ⑧mAと計算できる。

- | | | | | |
|-----------|----------|---------|---------|---------|
| 1) 0.0005 | 2) 0.001 | 3) 0.05 | 4) 0.01 | 5) 0.1 |
| 6) 0.14 | 7) 1 | 8) 10 | 9) 14 | 10) 100 |

【正解】④= 8), ⑤= 7), ⑥= 4), ⑦= 5), ⑧= 5)

【解説】JIS T 1002 で定められている漏れ電流測定回路は、JIS T 1001 の漏れ電流規制の項で、1 kHz 以上の高周波に対する許容値の緩和条件を含んで測定できる回路で、1 kHz にカットオフ周波数を持つ低域通過（高域遮断）フィルタを含んでいる。スイッチ S を 2 側に切り換えると、このフィルタが外れ、漏れ電流の実流（総電流量）が測定できる。

手順1：スイッチ S を 2 側にして測った値は、実際に 1 kΩ に流れた電流値を示すので、測定値 10 V を 1 kΩ で割って、 $10 \text{ V} / 1 \text{ k}\Omega = 10 \text{ mA}$ となる。スイッチを 1 側にして測ると、測定値は 0.14 V になることから、この 10 mA の電流は、フィルタでカットされる部分を多く含んでいることがわかりほとんどが 100 kHz 成分であることが類推できる。

手順2：スイッチ S が 1 側での高域遮断フィルタの遮断時定数は $0.15 \text{ ms} (= 10 \text{ k}\Omega \times 0.015 \mu\text{F})$ であるので、その遮断周波数はおよそ 1 kHz である。よって、フィルタでは、100 kHz の信号はおよそ 1/100 に減衰する。1 kHz までの信号はほとんど減衰しないので、100 kHz に対する測定器の感度は 50 Hz のその 0.01 倍ということになる。よって、10 mA の電流がほとんど 100 kHz の漏れ電流とすれば、測定器上では 1/100 の 0.1 mA しか流れていないように見えるわけである。

手順3：スイッチ 1 側では、50 Hz 成分 X はすべて通過し、100 kHz 成分 Y は 1/100 通過すると、その合成値は

$$0.14 = \sqrt{(X^2 + 0.1^2)}$$

と表せる。両辺を 2 乗して

$$0.14^2 = X^2 + 0.1^2$$

から、 X^2 を計算すると $X^2 = 0.0096$ となり X はほぼ 0.1 mA と計算できる。

【問題5】 JIS T 1005「医用電気機器取扱説明書の様式」について誤っているのはどれか。番号を解答欄⑨にマークせよ。[5]

- a. 取扱説明書には点検要領に関する記述は含めない。
- b. 機器に附属させるために取扱説明書の抜粋を作ってもよい。
- c. 他の機器との併用に関する注意事項も記述しなければならない。
- d. 文章は漢字仮名まじり文とするが輸入品では英語文も認める。
- e. 定期点検について“予防保守が必要である”という旨を明記する。

- 1) a, b 2) a, c 3) a, d 4) a, e 5) b, c
6) b, d 7) b, e 8) c, d 9) c, e 10) d, e

[正解] ⑨=3)

[解説] 「医用電気機器取扱説明書の様式」は取扱説明書の内容は形式を定めたJISである。問題は、その主要な部分を聞いている。1度はこのJISを見ておく必要がある。

- × a. 取扱説明書の定義は、「機器を安全に正しく使用するために、機器の操作、設置、組立て、保管、保守及び修理に関する事項、並びに機器の構成、原理及び作動を理解するために必要な事項を記載し、機器とともに使用者に提供しなければならない文書」としており、「取扱説明書には、取扱説明及び点検要領を含めるものとする」とも書かれている。
- b. 「取扱説明書の寸法は、原則としてJIS P 0138(紙加工仕上寸法)のA列4番又はB列5番とする。なお、使用上の便宜のため取扱説明書の抜粋を作る場合、その寸法は機器を取納する容器に適合する寸法とし、常に機器に附属させておくことが望ましい。」と書かれている。
- c. 使用目的の項に、次の項目も記述するよう、書かれている。
 - (a) 機器の意図する使用目的及び使用上の禁忌事項
 - (b) 他の機器との併用に関する注意事項
- × d. 使用する文字については「文章は、漢字仮名交じり文による横書きとする。」と明確に書かれており、輸入品といえども日本語で書かなければならない。
- e. 定期点検の項目には「定期点検を必要とする機器については、“予防保守が必要である”という旨を明記し、使用者が自ら定期点検を実施するために必要な情報、又は業者に依頼するために必要な情報(例えば、定期点検の項目、方法、注意事項、周期など)を記載する。」と書かれている。

【問題6】 医用電気機器の警報に関する JIS について正しいのはどれか。番号を解答欄⑩にマークせよ。[5]

- a. 警報音を使用者が一時停止した場合、10分以内に自動復帰しなければならない。
- b. 警報発生機能を停止しているときは、赤色ランプを点灯させなければならない。
- c. 警報音の基本周波数帯域は 20 kHz～25 kHz と定められている。
- d. 視覚的緊急警報表示は、警報音に同期した赤色の点滅表示とする。
- e. 緊急警報の減衰された最小音圧レベルは、150 dB 以上であること。

- 1) a, b 2) a, c 3) a, d 4) a, e 5) b, c
6) b, d 7) b, e 8) c, d 9) c, e 10) d, e

【正解】 ⑩ = 3)

【解説】 JIS T 1031「医用電気機器の警報通則」に関する問題である。

- a. 「警報音の一時停止」に関する規格は次のように定められている。
 - (1)一時停止させた警報音は、定められた停止時間が経過した後、自動復帰すること。
 - (2)停止時間は10分間を超えてはならない。
- × b. 警報発生機能を停止しているときは、「その状態が視覚的に分かるように表示すること」とは定められているが、「赤色ランプ」は JIS T 1001 で「赤は危険の警告及び(又は)緊急対処の要求に限って使用すること」と定められているので、この機能の表示には適さない。
- × c. 警報音の基本周波数帯域は次のように定められている。
 - 緊急警報：1000～2000 Hz
 - 警戒警報：500～600 Hz
 - 緊急警報：300～400 Hzなお、問題の 20 kHz～25 kHz は超音波領域で人間の耳には聞こえない。
- d. 視覚的な緊急警報の表示は、「警報音に同期した赤色の点滅表示とする。」と定められている。
- × e. 警報音は減衰させる機能を持ってよいことになっているが、その音圧は、緊急警報の場合、「減衰された最小音圧レベルは、70 dB 以上であること。」と定められている。

【問題7】 心電計のJISについて、誤っているのはどれか。番号を解答欄⑩にマークせよ。[5]

- 1) 心臓カテーテル検査に使用する心電計はCF形であること。
- 2) 誘導電極を接続する回路には、人体に危害を与えないために保安抵抗器などを接続すること。
- 3) 除細動器と併用可能な心電計については、誘導コードに高電圧パルス（除細動放電を模擬した）を加えたのち、30秒間以内に加えた試験用正弦波電圧が記録紙上に正規振幅の80～110%で記録されること。
- 4) 心電計は周囲温度が10～40℃、相対湿度が30～85%の条件のもとで、正常かつ安全に使用できること。
- 5) 心電計の保管環境は、周囲温度が-10～60℃、相対湿度が30～95%であること。

【正解】 ⑩=3)

【解説】

- 1) 心臓カテーテル検査は心臓に直接、電極やカテーテルを挿入して行う検査で、検査室では等電位接地の設備を設けるなどして、マイクロショック事故防止の対策が講じられている。同様に心電計についても入力回路から流れる漏れ電流や外部の交流電圧が入力回路に触れた時でも、患者に心室細動を起こすような危険な電流が流れ込まないように、心電計の入力部に電撃に対する保護の程度をCF形とするフローティング回路を使用することをJISで定めている。
- 2) 心電計の内部で予期しない短絡事故（例えば交流電源、回路の動作電圧など）があっても、患者に危害を与えるような電流が流れ込まないように、各誘導コードに漏れ電流を制限する保安抵抗を直列に接続するなどの対策をとることを定めている。JISでは、保安抵抗器の値までは定めていないが、1mA程度の漏れ電流を想定し、一般に数10kΩ～数100kΩが使われている。

- ×3) 除細動器による通電時間は出力波形によって違うが、数ms～数10ms間、印加電圧は数kVにも及ぶ。これによって心電用電極の分極電圧に影響を与え、さらに心電用増幅器の動作を飽和させ、心電図波形が記録紙面に現れるまでには、何らかの対策を講じないと数10秒～数分間心電図記録を不能（基線の復帰基線の動揺、感度の低下など）にしてしまう。そのために心電計側では過大入力を制限するリミッター回路、インスト回路などの工夫を施している。そこでJISでは、そのききめに一定の基準を設け、除細動器の出力印加後、5秒以内に基線が復帰し、記録感度も80%以上まで回復しなければならないと定めている。基線復帰に30秒もかかるような心電計では、除細動器の効果を確かめる点からも実用にはならない。
- 4) 心電計の回路を構成する半導体やコンデンサなどは、一般に低温、高温に弱い。また、心電計回路には高インピーダンス、高感度が要求され、さらに患者への電気的安全性の観点から、特に心電計の入力部は高い絶縁性を保たねばならない。そこでJISでは、使用環境条件をJIS T 1001の3によると定め、4)の値としている。
- ×5) 心電計の現行JIS(1984年改定)では、保管環境について定めていない。従って現行のJIS T 1001(1994年改正)を適用することになるので、周囲温度は $-40\sim+70^{\circ}\text{C}$ 、相対湿度は10～100%となる。
- （注：出題者は保管環境について、JIS T 1001の1983年版を引用し、この項目5)を正解としている。）

【問題8】 心電図自動解析装置について、誤っているのはどれか。番号を解答欄
⑫にマークせよ。[5]

- 1) 解析結果の一致率は、母集団に正常の多い心電図の場合に比べ、異常の多い心電図の場合は低い。
- 2) 筋電図やハムの混入、また基線の動揺などがあっても、コンピュータによる処理を行うので誤解析の原因にはならない。
- 3) 小さなP波やr波、なだらかなS波の終わり、またT波の終わりなどの波形認識を間違える場合がある。
- 4) 同一患者についても心電図を繰返し解析すると、同一の解析結果が得られない場合がある。
- 5) 解析結果は、「医師によるオーバーリード」が必要である。

【正解】 ⑧=2)

【解説】 心電図自動解析装置を利用する際の注意点をあげてあるが、精度向上の意味でも、きれいな心電図を記録することが大切である。

- 1) 集団検診のように正常者が多ければ、異常者の多い病院に比べて解析結果の一致率は高くなる。
- ×2) 筋電図・ハムや基線の動揺があると、波形計測を間違えてしまい、誤解析となってしまう場合がある。そのためには、極力きれいな心電図を記録することが大事である。
- 3) これらはすべて、波形計測のミスを起こしやすい点であり、コンピュータによる解析でも難しいポイントである。
- 4) 同一患者でも、呼吸による変動(beat to beat variationと言う)があり、結果が変わることがある。
- 5) 装置による解析結果は、補助的なものとして、最終的な判定は医師が行うと言うことが大切である。

【問題9】 誘発電位記録で頭部および耳垂電極の皮膚との接触抵抗を r_1 および r_2 、差動増幅器の入力抵抗を R とした場合、商用交流雑音や信号ひずみの低減化に対して次の関係式で正しいのはどれか。番号を解答欄 ⑬ にマークせよ。

[4]

- 1) $r_1 < R < r_2$
- 2) $r_1 > r_2 \gg R$
- 3) $r_1 = r_2 \ll R$
- 4) $r_1 = r_2 \gg R$
- 5) $r_1 < r_2 = R$

[正解] ⑬ = 3)

[解説] 生体信号電位を v_i 、商用交流雑音 v_o とすると差動増幅器の入力抵抗 R 、電極接触抵抗を r_1 、 r_2 とすると生体信号電位 v_i については図1、商用交流雑音 v_o については図2の等価回路が成立する。

図1について、差動増幅器の入力端子 (a - b 間) の電圧 e は

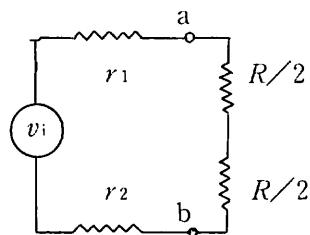
$$e = Rv_i \div \{(r_1 + r_2) + R\} = v_i \div [\{(r_1 + r_2) \div R\} + 1]$$

従って $e = v_i$ であるためには $(r_1 + r_2) \ll R$ であることが必要である。

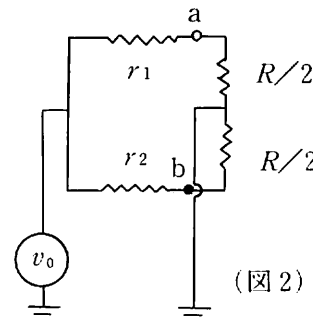
一方図2について商用交流雑音 v_o が差動増幅器の入力端 (a - b 間) に出力されないための条件として図2は v_o を電源とするブリッジ回路であるから

$$R \cdot r_2 \div 2 = R \cdot r_1 \div 2 \text{ すなわち } r_1 = r_2 \text{ であることが必要である。}$$

従って図1、図2より $r_1 = r_2 \ll R$ が得られる。



(図1)



(図2)

【問題10】 JISに適合するように次の□に当てはまるものを選び、番号を解答欄⑭～⑯にマークせよ。[4×3=12]

10-1 眼振計の速度波形の校正には周期1.9～2.1秒の□⑭電圧が用いられる。

- 1) 方形波 2) 正弦波 3) 立ち上がり下がりの等しい三角波
4) 鋸歯状波 5) 台形波

10-2 脳波計の入力換算雑音の許容値は□⑮より大きいものが1秒に1回を超えてはならない。

- 1) $0.1 \mu\text{V}_{\text{P-P}}$ 2) $3.0 \mu\text{V}_{\text{P-P}}$ 3) $10 \mu\text{V}_{\text{P-P}}$ 4) $0.1 \text{mV}_{\text{P-P}}$
5) $3.0 \text{mV}_{\text{P-P}}$

10-3 筋電計のCMRRは□⑯以上でなければならない。

- 1) 40 dB 2) 60 dB 3) 80 dB 4) 100 dB 5) 120 dB

10-1

【正解】⑭=3)

【解説】眼振計の速度波形の校正には、原波形で 10° の眼球の偏位角に相当する振幅を $X \text{ mm}$ とした場合、立ち上がり、立ち下がりの等しい三角波(頂点までの時間が1秒、従って周期は2秒)を用いる。これにより三角波の微分波形である矩形波の振幅が $20^\circ/\text{秒}$ を示す。

10-2

【正解】⑮=2)

【解説】脳波計のJISによる入力換算雑音は尖頭値-尖頭値(P-P)で $3 \mu\text{V}$ 以上の雑音が1秒間に1回以上あってはならないと規定している。

10-3

【正解】⑯=2)

【解説】JISでは筋電計のCMRRは心電計、脳波計同様60 dB以上と規定されている。しかし実際に現在市販されている筋電計は100 dB以上のものがほとんどである。

第3回午後の部

【問題 11】 パルスオキシメータに関する文章として、次の□□に当てはまるものを解答群から選び、番号を解答欄□⑰□～□⑳□にマークせよ。[4×8=32]

指先または鼻先、耳垂に装着した2つの□⑰□を用いて□⑱□と□⑲□の□㉑□特性の差と光電式容積脈波との組み合わせで、1心拍ごとに□㉒□の□㉓□を連続モニタするものである。例えば□㉔□光の660 nmと□㉕□光の910 nmの□㉖□度の比率より経皮的に□㉗□を測定する。

解答群

- ⑰ 1) CCD 2) ラインセンサ 3) 酵素センサ 4) 発光素子 5) 電極
- ⑱ 1) ヘマトクリット値 2) 酸素濃度 3) オキシヘモグロビン
4) 総ヘモグロビン 5) カルボキシヘモグロビン
- ⑲ 1) 平均赤血球容積 2) 炭酸ガス濃度 3) メトキシヘモグロビン
4) グリコヘモグロビン 5) デオキシヘモグロビン
- ⑳ 1) 発光 2) 散乱 3) 反射 4) 拡散 5) 吸光
- ㉑ 1) 静脈 2) 動脈 3) 毛細血管 4) リンパ管 5) 混合静脈血
- ㉒ 1) 酸素飽和度 2) 酸素分圧 3) 酸素含量 4) ヘモグロビン濃度
5) ヘマトクリット値
- ㉓ 1) 紫外 2) 緑色 3) 黄色 4) 赤色 5) 赤外
- ㉔ 1) 紫外 2) 緑色 3) 黄色 4) 赤色 5) 赤外

第3回午後の部

【正解】⑰＝4), ⑱＝3), ⑲＝5), ⑳＝5), ㉑＝2), ㉒＝1), ㉓＝4),
㉔＝5)

【解説】パルスオキシメータの原理を知っておれば、極めて簡単な設問と言えよう。設問の本文にパルスオキシメータの問題であると明記されているから、すぐにオキシヘモグロビンとデオキシヘモグロビンの吸光スペクトルの差による非侵襲計測であることを思い出したい。詳しくは、テキスト参照のこと。なお、オキシヘモグロビンとデオキシヘモグロビンは、呼称がやや不統一で、酸素化ヘモグロビンと脱酸素化ヘモグロビンと呼ばれたり、酸化ヘモグロビンと還元ヘモグロビンと呼ばれることもある。ちなみにパルスオキシメータは生体内情報を光により全く非侵襲的に計測するという医用生体工学の鏡ともいうべき装置であるが、この基本原理は、わが国の青柳博士の発明である。残念ながらその実用化と普及はこの価値を見抜いた欧米のメーカーに先んじられたが、これからの医用機器の開発に際しては、その轍を踏んではならない。

第3回午後の部

【問題12】 超音波診断装置のトランスデューサに関して正しいのはどれか。番号を解答欄(25)にマークせよ。[5]

- a. 音響レンズは、超音波ビームを集束させるために凸レンズ形の断面形状をしている。
- b. 整合層は生体と振動子の音圧の整合をとり、振動子を自由振動しやすくするものである。
- c. バックリング材は、超音波パルスの持続時間を短くするため振動子の背面に配置する吸音材料である。
- d. PZT（ジルコン酸チタン酸鉛）内の音速（約4,000 m/s）は生体軟部組織内より速い。
- e. 超音波ビームの空間分解能は、距離分解能より方位分解能の方が良い。

- 1) a, b 2) a, c 3) a, d 4) a, e 5) b, c
- 6) b, d 7) b, e 8) c, d 9) c, e 10) d, e

〔正解〕 ㉔ = 8)

〔解説〕

× a. 音響レンズの素材の音速が生体の音速よりも速ければ、凸レンズ形で超音波ビームは拡散してしまう。音響レンズの素材の音速が生体の音速よりも遅ければ、凸レンズ形で超音波ビームを収束させることができる。ホイヘンスの原理を用いて作図をしてみるとわかりやすい。

× b. 整合層は、生体と振動子の間の音響インピーダンスのマッチングをとるものである。

まさに生体と超音波振動子の関係がそうであるが、相接する物体のそれぞれの音響インピーダンスが大きく異なるときには、その境界を通過する超音波は大きく反射されてしまう。この性質は、一旦生体の中に超音波が到達すると、反射法によるエコーの生成に有利な物理的性質であるが、超音波振動子と皮膚の界面では超音波の通過を妨げる大変困った性質となる。

そこで、光の領域のレンズの反射防止用コーティングと同様に、超音波の分野でも薄い整合層を超音波振動子の上に形成し、その整合層の厚さが通過する超音波の1/4波長となるよう調整して、超音波の良好な生体への送信と受信を図る。

○ c. バッキング材は、この記述のとおりで、これが無ければ撞木で衝かれたお寺の鐘のようにかなり長い時間、振動子の共振周波数で振動してしまう。多少振動の能率が低下しても短い時間でピタッと超音波パルスの持続が収まる方が時間分解能のよい即ち深さ方向の空間分解能の良い超音波振動子となる。

○ d. 生体内では、約1500 m/sであるから。

× e. 超音波ビームの大きさは、焦点付近では波長の数倍程度に収まるが、少し離れた生体内の音響インピーダンス分布が乱れたりしていると簡単にビームが広がる。従って、方位分解能の方が悪いので、超音波診断装置で水中のワイヤー断面などのピンポイントターゲットを撮像すると、その断層像はあたかもクラゲのように横（方位方向）により広がった映像を呈する。

【問題13】 電子内視鏡検査を実施するために必要なものはどれか。番号を解答欄⑳にマークせよ。[4]

- a. フォトマルチプライヤ
- b. モニタディスプレイ
- c. CCDカメラ
- d. イメージガイドファイバ
- e. ライトガイドファイバ

- 1) a, b, c 2) a, b, d 3) a, b, e 4) a, c, d
5) a, c, e 6) a, d, e 7) b, c, d 8) b, c, e
9) b, d, e 10) c, d, e

【正解】 ⑳ = 8)

【解説】

- × a. CCDがあれば、光を増幅するフォトマルチプライヤーは不要。
- b. CCDで撮影した像を見るには、ブラウン管でも液晶でも何らかのディスプレイは必須。
- c. 電荷結合素子(charge coupled deviceの略称)が、現在もっとも広くビデオ画像撮影に用いられているが、医療用でも同様。
- × d. 臓器内の内視鏡の先端に CCDが装着されているので、画像は電氣的にモニターへ送られるため、画像をグラスファイバーで光学的に送るイメージガイドファイバーは不要。
- e. CCDによる撮像でも一定の光量は必要で、そのためにはライトを内視鏡の先端に設けなければならない。臓器内に電気を送りフィラメントを加熱する電灯を設けると高熱のために火傷をさせてしまうので、体外でランプを発光させて熱はそこで放熱と冷却し、これの光のみをガラス繊維のライトガイドファイバーで体内に導く。

第3回午後の部

【問題 14】 次の文章の□に入る適当な数値を、解答欄④に記入せよ。

[5]

セクタスキャンによるカラードプラにおいて表示角度 30 度で計測を行っていた。この時フレームレートは 15 フレーム/秒であった。表示角度を 30 度から 45 度に広げたときフレームレートは④フレーム/秒となる。ただし、カラー表示を行っている外側の B モード像はないものとする。

【正解】 ④=10

【解説】 視野角 ϕ とフレームレート F との間には、 $\phi = M\Phi = fr \cdot \Phi / FN$ の関係がある。

ただし、走査線ピッチ： Φ 、超音波パルスの繰り返し周波数： fr 、カラー走査線本数： M 、1 回の走査でのパルス数： N 。

一般的には、同一解像度（走査線ピッチ Φ ）で表示角度、すなわち視野角 ϕ を広げる操作を行うので、表示角を 30° から 45° へ広げると走査線数が 1.5 倍となり、フレームレートはその逆数 2/3 倍となる。

第3回午後の部

【問題 15】 DC ～3 kHz の周波数成分を含む電気信号を記録したい。使用できる機材はサーマルアレイ式記録器（周波数特性：DC ～2 kHz）とデータレコーダである。テープスピードの切換えによる周波数特性が以下のものであった場合、最短時間で解析するには、記録時および再生時のテープスピードはいくらで行えばよいか。記録時のテープスピードを表す番号を解答欄〔27〕に、再生時のテープスピードを表す番号を解答欄〔28〕にマークせよ。[4×2=8]

	テープスピード (cm/s)	周波数特性 (Hz)
1)	76	DC ～3200
2)	38	DC ～1600
3)	19	DC ～800
4)	9.5	DC ～400
5)	4.8	DC ～200

【正解】 ⑳ = 1), ㉑ = 2)

【解説】 対象信号の周波数の上限が 3 kHz だから、サーマルアレイ式記録器に直接信号を入力して記録することはできない。したがって、一旦、データレコーダで記録し、記録時とは異なったテープスピードで再生してサーマルアレイ式記録器へ出力する。データレコーダへの記録は、テープスピード 76 cm/s で行えば、対象信号の周波数の上限 3 kHz をカバーできる。次に、再生時であるが、76 cm/s で記録したものを、76 cm/s で再生すると、記録時 3 kHz の信号はそのまま 3 kHz で吐き出される。これを、38, 19, 9.5, 4.8 cm/s の遅いテープスピードで再生すれば、記録時 3 kHz の信号はそれぞれ 1.5, 7.5, 3.25, 1.64 kHz の信号として出力される。したがって、38, 19, 9.5, 4.8 cm/s いずれのテープスピードで再生してもデータレコーダの記録可能な周波数の上限 2 kHz を越えることはない。しかし、再生時間はそれぞれ 2, 3, 4, 7.9 倍と長くなる。したがって、最短時間で解析するには、38 cm/s で再生する必要がある。

【問題 16】 P_{CO_2} センサに使われているのはどれか。番号を解答欄 ㉔ にマークせよ。[5]

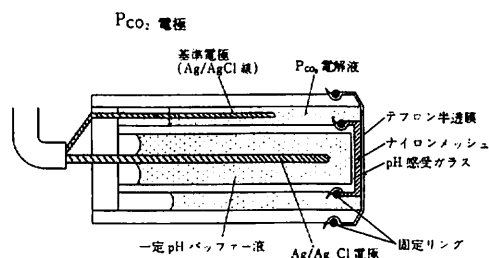
- a. ポリプロピレン膜
- b. pH ガラス電極
- c. Ag-AgCl 電極
- d. 白金電極
- e. テフロン膜

- 1) a, b, c 2) a, b, d 3) a, b, e 4) a, c, d
- 5) a, c, e 6) a, d, e 7) b, c, d 8) b, c, e
- 9) b, d, e 10) c, d, e

【正解】 ㉔ = 8)

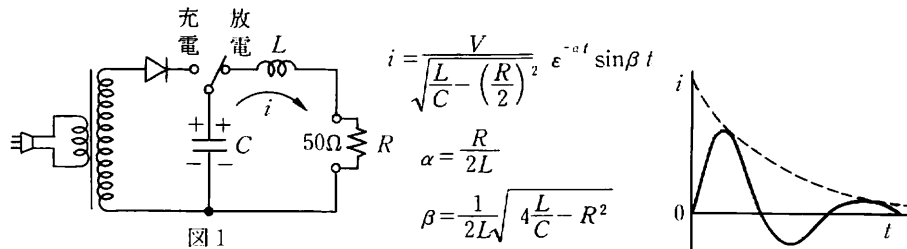
【解説】 P_{CO_2} センサは pH ガラス電極と半透過膜であるテフロン膜及び基準電極である Ag-AgCl 電極等から構成されている。図に P_{CO_2} センサ(電極)の構造を示す。

- × a. ポリプロピレン膜は O_2 を透過させる半透過膜である。
- b. pH ガラス電極を基本とするセンサである。
- c. ガラス電極の内と外には Ag-AgCl 電極があり、その Ag-AgCl 電極間の電位差を検出している。
- × d. 白金電極は P_{O_2} 電極の陰極に用いられている。
- e. CO_2 透過膜であるテフロン膜を介して CO_2 が電解質液に拡散することによって、水素イオン濃度の変化から pH 電極によって CO_2 の分圧を測定する構造になっている。



第3回午後の部

【問題 17】 図1は除細動器の出力波形の観測，点検のために $50\ \Omega$ の負荷抵抗器を接続した試験回路である。コンデンサの静電容量を C [μF]，インダクタのインダクタンスを L [mH]，負荷抵抗を R [Ω] とすると，通電（放電）時の出力波形は LCR の直列回路の過渡応答を解析することから求まる。コンデンサを V [V] に充電後 $t=0$ で放電したとき回路を流れる電流 i [A] は次式で与えられ，減衰振動（不足制動）を呈するとする。 ε は自然対数の底で $\varepsilon = 2.72$ である。



$C = 20\ \mu\text{F}$ ， $L = 25\ \text{mH}$ ， $R = 50\ \Omega$ のとき以下の設問に答えよ。

17-1. 出力波形のパルス幅を正弦波の周期の $1/2$ とするとパルス幅はいくらになるか。その値を解答欄 に記入せよ。[5]

17-2. 電流 i を表す式中の減衰項の時定数はいくらか。正しい値の番号を解答欄 にマークせよ。[4]

- 1) $1\ \text{ms}$ 2) $2\ \text{ms}$ 3) $0.5\ \text{s}$ 4) $1\ \text{s}$ 5) $1\ \text{s}^{-1}$

17-3. $V = 5\ \text{kV}$ のとき，出力電流の最大値はおよそいくらか。正しい値の番号を解答欄 にマークせよ。

ただし， $\varepsilon^{-\pi/2} = 0.208$ ， $\varepsilon^{-3\pi/2} = 0.009$ である。[4]

- 1) $2\ \text{A}$ 2) $5\ \text{A}$ 3) $40\ \text{A}$ 4) $80\ \text{A}$ 5) $200\ \text{A}$

第3回午後の部

17-4. 図1と同じ回路定数の除細動器の出力電圧波形 $v(=iR)$ を図2の試験回路で測定した。観測される波形として正しいのはどれか。その番号を解答欄 にマークせよ。[4]

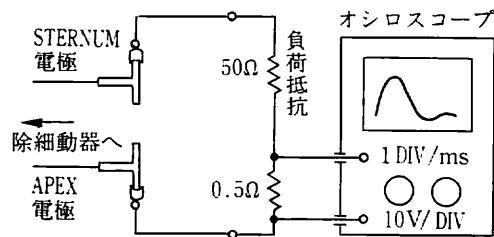
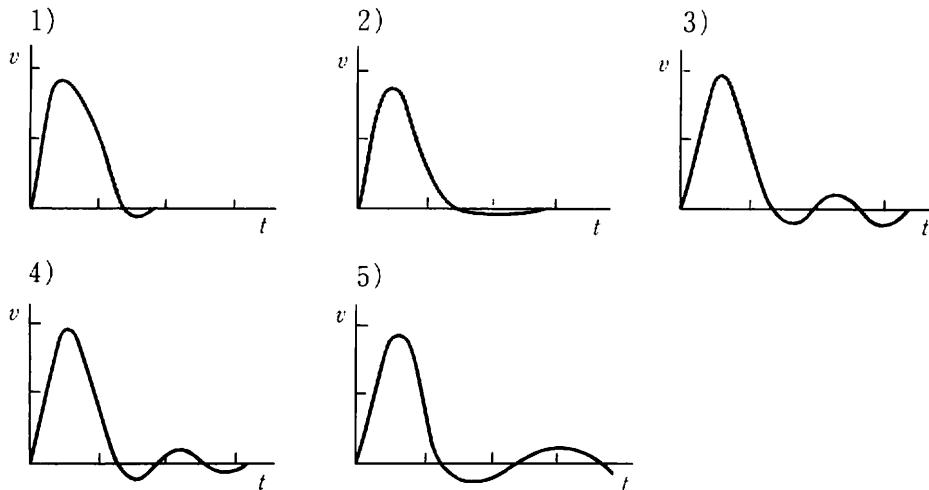


図2



17-5. 除細動器は、不正出力に対する保護のため、JIS T 1355 によって規定の時定数で内部放電する手段を備えていなければならない。図1の回路の除細動器が $R = 100 \text{ k}\Omega$ で内部放電する仕様になっている場合、放電時定数値と JIS の規定値についての組み合わせで正しいのはどれか。その番号を解答欄 にマークせよ。ただし、インダクタの誘導リアクタンスは $R (100 \text{ k}\Omega)$ に比べ充分小さいので無視する。[4]

	放電時定数	規定値
1)	0.1 s	10 s 未満
2)	0.5 s	5 s 未満
3)	1 s	2 s 未満
4)	2 s	10 s 未満
5)	5 s	5 s 未満

17-1

【正解】㉔=3.14 ms または π ms

【解説】LCRの直列回路は回路定数によって非振動的、臨界減衰および減衰振動の3つの過渡現象を示す。1) $R^2 - 4L/C > 0$ の場合は過制動（非振動的）、2) $R^2 - 4L/C = 0$ では臨界制動、3) $R^2 - 4L/C < 0$ の場合は不足制動となり減衰振動を示す。設問は3)の場合で固有振動数が $\beta/2\pi$ で、 $1/\alpha$ の時定数で減衰する波形が現れる。図中に示された β の式から正弦波の角速度（角周波数）が算出できるので、周期 T は $T = 2\pi/\beta$ から求まる。パルス幅は題意から $T/2$ となる。

17-2

【正解】㉕=1)

【解説】 α の式に R, L の値を代入してその値を求める、その逆数が時定数となる。

17-3

【正解】㉖=3)

【解説】最大電流となるのは i 式において $T/4$, すなわち $\pi/2$ の時点である。この時、 $\sin\beta t = 1$ で、与えられた条件から $e^{-\pi/2} = 0.208$ である。 i 式に V, R, L, C の値を代入して計算すると $i = 41.6$ A が得られる。

17-4

【正解】㉗=2)

【解説】減衰振動波形の振動部分の周期は同じでなければならないので図中の1, 3および4の波形は正しくない。5の波形の振動部分の振幅は一定で、時間とともに減衰していないので間違っている。2が正しい波形である。減衰項の時定数が1msなので2周期以降は減衰が大き過ぎて図には描かれない。

17-5

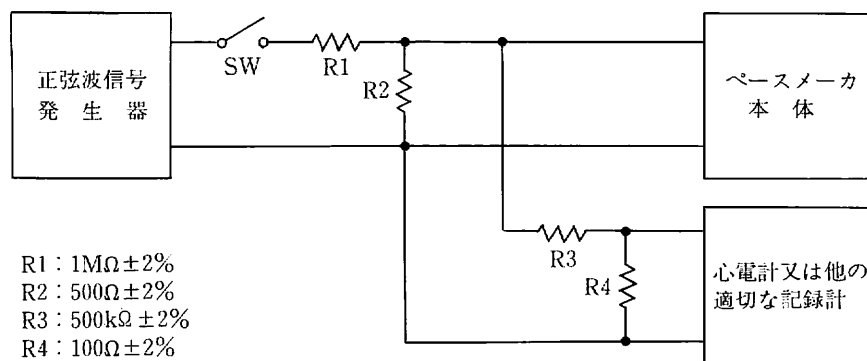
【正解】㉘=4)

【解説】放電時定数は $20\ \mu\text{F} \times 100\ \text{k}\Omega = 2\ \text{s}$ である。JIS T 1355 で定められた内部放電の規定値は10s未満であるので選択枝としては2sと10s未満の組合せが正しい。

【問題 18】 下図は、体外式の抑制形心臓ペースメーカーが交流障害を排除できるかどうかを試験するための、JIS T 1356 で決められた測定回路である。

測定手順は、スイッチ SW を入れ、正弦波信号発生器から $1\text{ V}_{\text{P-P}}$ の正弦波を加える。次に、正弦波の発振周波数を $2\text{ Hz}\sim 2\text{ MHz}$ の範囲で変化させ、心電計または他の適切な記録計によってペースメーカー本体のパルス出力を測定する。

いま、パルスレート 75/分、パルス幅 1 ms、パルス振幅 5 V に設定されたペースメーカーに正弦波周波数 50 Hz を加え、心電計（標準感度、標準紙送り速度）を記録計として測定を行った場合について以下の質問に答えよ。



18-1. ペースメーカー本体に入力される正弦波の瞬時式（単位は mV）で正しいのはどれか。番号を解答欄 ③4 をマークせよ。[5]

- 1) $0.25 \sin 50 \pi t$ 2) $0.25 \sin 100 \pi t$ 3) $0.5 \sin 50 \pi t$
 4) $0.5 \sin 100 \pi t$ 5) $1.0 \sin 50 \pi t$

18-2. 次の記述で誤っているのはどれか。番号を解答欄 ③5 をマークせよ。
 [4]

- a. 心電計に入力される刺激パルスの振幅は 1 mV である。
 b. 刺激パルスは記録紙上にひずみなく記録される。
 c. 正弦波は記録紙上に 5 mm の振幅 (p-p) で記録される。
 d. 回路図の R 2 はペースメーカーの標準負荷抵抗とみなされる。
 e. 刺激パルスは記録紙上に 20 mm 間隔で規則的に現れる。

- 1) a, b 2) a, c 3) a, d 4) a, e 5) b, c
 6) b, d 7) b, e 8) c, d 9) c, e 10) d, e

18-1

【正解】③4=2)

【解説】正弦波は一般に $A \sin 2\pi ft$ で表される。 A は振幅と呼ばれピークピーク (peak to peak) 値の半分である。

この回路では信号発生器から加えられる $1 \text{ V}_{\text{P-P}}$ の $1/2$ の値を R_1 と R_2 で分圧した値となる。 $A = 1 \times 1/2 \times 500 / (1 \times 10^3 + 500) = 0.25 \text{ mV}$ が得られる。

$f = 50 \text{ Hz}$ であるから求める式は、 $0.25 \sin 100\pi t$ [mV] となる。 R_2 に並列接続される R_3 と R_4 は R_2 に比べ十分大きいので無視できる。

18-2

【正解】③5=5)

【解説】

- a. ペースメーカーの刺激パルスの振幅 5 V を R_3 と R_4 で分圧した電圧が心電計に入力される。よって、 $5 \times 100 \times (500 \times 10^3 + 100) = 1 \text{ mV}$ が得られる。
- × b. パルス幅が 1 ms と短いので心電計では忠実に記録できず棘波として描かれる。
- × c. R_2 の両端には $0.5 \text{ mV}_{\text{P-P}}$ の正弦波が現れるが心電計には R_3 と R_4 で分圧された $0.1 \mu\text{V}$ 信号が入力される。記録紙上では殆ど読みとれない。
- d. R_2 は標準負荷抵抗である。
- e. 設問のような試験を行ってもペースメーカーは交流障害を排除できなければならぬのでパルスレート $75/\text{分}$ 、すなわちパルス周期 $0.8 \text{ s} (= 60/75)$ の刺激パルスは正しく記録される。標準紙送り速度では記録紙上 $1 \text{ mm} = 0.04 \text{ s}$ であるので刺激パルスは $20 \text{ mm} (= 0.8/0.04)$ 間隔で規則正しく現れる。

第3回午後の部

【問題 19】 輸液ポンプについて正しいのはどれか。番号を解答欄 にマークせよ。[5]

- a. 閉塞により警報装置が作動して機器が停止した場合、閉塞を解除すると瞬間的に設定量以上の薬液が注入される。
- b. 輸液ポンプの JIS では、輸液量は設定量の±20%以内であればよい。
- c. 精度の高い輸液を行うには、ペリスタルティック方式よりピストンシリンダ方式が適している。
- d. ローラポンプでは、ローラ部に当たっている部分が疲労するため、一定時間毎に輸液セットを交換する。
- e. シリンジポンプでは内筒と外筒のすり合わせがよくなくても輸液量の定常性を維持できる。

- 1) a, b, c 2) a, b, d 3) a, b, e 4) a, c, d
5) a, c, e 6) a, d, e 7) b, c, d 8) b, c, e
9) b, d, e 10) c, d, e

[正解] ㉔=4)

[解説]

- a. 輸液ポンプより末梢のチューブの折れ曲がりや三方活栓の操作間違いなどにより閉塞が起こった場合、輸液ポンプは薬液を送り続けるがチューブ内の圧が一定に達すると警報装置が作動して輸液ポンプは止まる。その際には輸液ポンプと閉塞部までのチューブ内には加圧された薬液が貯留することになる。この閉塞を解除すると設定量以上の薬液が注入されることとなるため、この記述は適切である。血管作動性の薬液などを輸液している場合にはとくに注意しなければならないことである。
- × b. 輸液ポンプの JIS では輸液量は設定量の±10%以内であることとなっているため間違いである。
- c. 精度の高い輸液を行う場合、ペリスタルティック方式よりピストンシリンダ方式の方が適しているためこの記述は適切である。
- d. 同じ輸液セットを長期間使用していると、ローラポンプではローラ部が当たっているチューブの部分が劣化して設定した量が輸液されなくなるため、ローラ部の当たっている部分を適宜上下に移動して使用するか、輸液セットを交換する必要がある。
- × e. シリンジポンプの内筒と外筒のすり合わせが良くないと設定した量の薬液が注入されなくなるため、この記述は不適切である。

【問題 20】 使用中の人工呼吸器で回路内圧の異常な上昇が見られた。原因として考えられないのはどれか。番号を解答欄 にマークせよ。[5]

- a. 呼気弁の異常
 - b. 換気量の不足
 - c. 気管チューブの閉塞
 - d. 酸素ガスの供給圧低下
 - e. 過剰な PEEP レベルの設定
- 1) a, b 2) a, c 3) a, d 4) a, e 5) b, c
6) b, d 7) b, e 8) c, d 9) c, e 10) d, e

【正解】 = 6)

【解説】

- × a. 呼気弁の異常により回路内圧の異常な上昇は起こる。すなわち、呼気弁が閉鎖したままの状態では回路内圧の持続的な上昇が見られるため原因として考えられる。なお、呼気弁が開放したままの状態では、回路内圧の上昇が見られず回路内圧低下のアラームが鳴る。
- b. 換気量の不足では回路内圧の異常な上昇は見られないため、原因として考えられない。
- × c. 気管チューブの折れ曲がりなどによる閉塞時には、回路内圧の異常な上昇が起こりアラームが鳴るため、原因として考えられる。
- d. 酸素ガスが供給圧が低下した場合、回路内にガスが来ないため回路内圧の低下が起こるが、回路内圧の異常な上昇は見られないため原因として考えられない。
- × e. PEEP は呼気時に肺胞がつぶれないように呼気終末に 5 ~ 10 cmH₂O の陽圧をかけることをいうが、この際には気道内圧がその分上昇する。PEEP でかける陽圧が高すぎれば当然回路内圧の異常な上昇が起こり得るため、原因として考えられる。

【問題 21】 人工呼吸器の定期点検項目として、各種モニタ装置の機能、各種警報装置の機能および各種安全装置の機能があるが、この他の本体機能面についての点検項目を3つあげ、解答欄 C D E に記入せよ。[3×3=9]

【正解】 C D E = 換気能力，吸気酸素濃度調節，加温加湿機能，トリガ機能，換気モード選択機能，電気的安全性

【解説】

生命維持管理装置である人工呼吸器は定期的に点検し、その機能を維持する必要がある。定期点検でチェックされる項目には下記のようなものがある。

1. 形態面からの点検項目

- ①人工呼吸器本体：破損、汚れ、ツマミ、ネジの紛失、本体内部のモータ、ベローズ、フィルタ、弁などの異常、架台のきしみ、キャマタの異常など
- ②呼吸回路およびその支持器：破損、汚れ、呼吸回路内の接続のゆるみ、呼吸回路支持器の動きなど
- ③加温加湿器：破損、汚れ、ツマミ、パッキングの紛失など
- ④駆動源：医療ガスホースアセンブリ、電源コードの破損、汚れ、断線など

2. 機能面からの点検項目

- ①換気能力：換気量、換気圧、換気回数が設定通りであるか
- ②吸気酸素濃度調節：酸素濃度が設定通りであるか
- ③加温加湿機能：加温加湿が設定通りであるか、サーモスタットが作動するか
- ④トリガ機能：感度に異常がないか
- ⑤換気モード選択機能：各種モードが設定通りであるか
- ⑥各種モニタ装置機能：回路内圧計、換気量計などが正常に作動するか
- ⑦各種警報装置機能：正常に作動するか
- ⑧各種安全装置機能：正常に作動するか
- ⑨電気的安全性：電気的安全性に問題がないか

【問題 22】 開心術用血液ポンプとして遠心ポンプを使用するときの利点をローラポンプと比較した。以下の記述で誤っているのはどれか。番号を解答欄 にマークせよ。[4]

- a. 血球破壊が少ない
- b. 術野出血の吸引に適している
- c. 空気塞栓を起こしにくい
- d. 送血抵抗によってポンプ流量が変化しにくい
- e. 乱流が少ない

- 1) a, b 2) a, c 3) a, d 4) a, e 5) b, c
6) b, d 7) b, e 8) c, d 9) c, e 10) d, e

【正解】 ③= 6)

【解説】 遠心ポンプはローラポンプとはまったく異なった機序で血液を送り出す。馴染みの少ない遠心ポンプの基本的性質を理解してもらうために設問した。誤っているものを選択させているので注意。

- × a. ローラポンプはポンプヘッドがチューブをしごいて送血するため、血球破壊が生じ易い。一方、遠心ポンプはポンプヘッドの回転による遠心力で送血するため、血球破壊はローラポンプに比べて少ない。
- b. 遠心ポンプは多量の空気がポンプヘッドに入ると遠心力が血液に伝わらず、送血が停止する性質がある。これは、空気を動脈内に送り込む危険が少ないため、送血用ポンプとしては利点になる。しかし、この性質のため、血液とともに大量の空気も吸い込む吸引回路のポンプとしては使用できない。
- × c. bの解説参照。
- d. 送血抵抗によってポンプ流量が変化する。この点ローラポンプは300~400 mmHgの動脈圧抵抗にもほとんどポンプ流量を変えずに送血が可能。
- × e. ローラポンプはポンプヘッドがチューブをしごくため、乱流が生じ易い。一方、遠心ポンプは遠心力を利用しているため乱流は少ない。

第3回午後の部

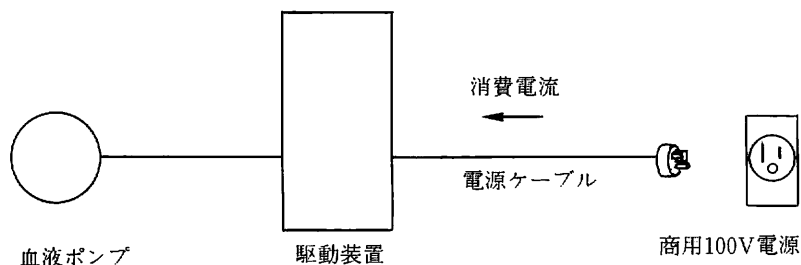
【問題23】 図に示す血液ポンプの最大出力が出口圧 450 mmHg にて 10 l/min である補助循環装置の購入を検討している。この装置を商用 100 V 電源で使用する場合、電源ケーブルには最大どれほどの電流が流れるかを計算により求めたい。

以下の文章の□に解答群から適当なものを選び、番号を解答欄③⑨～④①にマークせよ。[4×3=12]

1 mmHg は③⑨ Pa, 1 l/min は, 1/60000 m³/s と単位の換算ができる。従って血液ポンプの出力は圧力と流量より④① W と計算される。ここで、血液ポンプと駆動装置全体での効率を 8% とすると、消費電流の実効値は④① A と計算される。

解答群

- ③⑨ 1) 9.8 2) 98.1 3) 100 4) 102 5) 133
 6) 736 7) 750 8) 760 9) 1000 10) 1013
- ④① 1) 0.10 2) 0.45 3) 0.73 4) 1.37 5) 7.4
 6) 7.7 7) 10.0 8) 55 9) 57 10) 76
- ④① 1) 0.0125 2) 0.8 3) 1.25 4) 2.0 5) 4.5
 6) 6.9 7) 7.0 8) 7.5 9) 9.5 10) 10.0



第3回午後の部

[正解] ㉟ = 5), ㊴ = 7), ㊵ = 3)

[解説] ㉟ 1 mmHg は 133 Pa となる。

または圧力 P (Pa) は水銀の密度 $\rho = 13.59 \times 10^3$ (kg/m³) と、水銀柱の高さ h (m) より

$$\begin{aligned} P &= \rho \cdot g \cdot h = 13.59 \times 10^3 \cdot 9.8 \cdot 1 \times 10^{-3} \\ &= 133 \text{ (Pa)} \end{aligned}$$

㊴ 血液ポンプの出力 W_{out} (W) は圧力 P (Pa) と血流量 Q (m³/s) より

$$\begin{aligned} W_{\text{out}} &= P \cdot Q = 133 \cdot 450 \cdot (1/60000) \cdot 10 \\ &= 10.0 \text{ (W)} \end{aligned}$$

㊵ 装置へ供給される電力 W_{in} (W) は電圧の実効値 $V_{\text{in}} = 100$ (V) と電流の実効値 I_{in} (A) で表される。また装置全体の効率に装置の力率なども含めて考えると、効率を η として

$$\begin{aligned} W_{\text{out}} &= \eta \cdot W_{\text{in}} = \eta \cdot V_{\text{in}} \cdot I_{\text{in}} \\ \therefore I_{\text{in}} &= W_{\text{out}} / (\eta \cdot V_{\text{in}}) = 10.0 / (0.08 \cdot 100) \\ &= 1.25 \text{ (A)} \end{aligned}$$

[備考] 機器によってはその機能から消費電力が推定されるものがある。また一般の屋内配線では定格電流が 15 A 程度のものであるものが多い。大型のモータやヒータを使用する機器では大電流を消費するものがあり、一回線で使用できる機器の台数など導入前に検討すると良い。

第3回午後の部

【問題 24】 表は人工心臓の仕様書である。不相当と思われる項目はどれか。番号を解答欄 にマークせよ。[5]

項 目	仕 様
1) アクチュエータ	電気-機械方式(プッシャープレート型)
2) 最大拍出量	12 l/min
3) 1回拍出量	620 ml
4) 占有体積	600 ml
5) 質量	720 g
6) ポンプ材料	CFRP (内面は抗血栓材料)
7) 人工弁	ディスク弁
8) コンプライアンスチャンバ	必要
9) 体内バッテリー	30分連続使用可 (6 l/min 拍出時)
10) 体外バッテリー	8時間連続使用 (再充電可能)

[正解] ④=3)

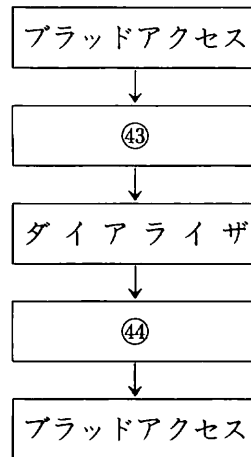
[解説]

- 1) ポンプ駆動方式には空気圧駆動方式、電気一流体駆動方式、電気一機械駆動方式、遠心ポンプ方式などがあり、ポンプ形状にはチューブ型、サック型、ダイアフラム型、プッシャープレート型などがある。
- 2) 生体の心拍出量は安静時4～5 l/min, 運動時最大20 l/min程度であり、人工心臓の場合、表の値程度が最大値である。
- ×3) 生体の1回拍出量は60 ml程度であり、表の値は大きく異なっている。また容積形のポンプで、占有体積以上の1回拍出量があるのは矛盾している。
- 4) 自然心の体積は250～300 ml程度で、これと比較すると大きいのが、現状の技術ではこの程度である。
- 5) 自然心の重さは250～300 g程度で、これと比較すると重いのが、現状の技術ではモータを内蔵する電気一機械駆動方式の人工心臓の場合、この程度の重さである。
- 6) ポンプ材料はポリウレタン、ポリカーボネート、チタン、CFRP、などがあり、いずれも内部の血液接触面は抗血栓性を有している。
- 7) 人工弁にはディスク弁、ボール弁、ポリウレタン弁、生体弁などが用いられている。
- 8) 電気一機械駆動方式の人工心臓ではポンプ内の圧力変化を吸収するためコンプライアンスチャンバが必要である。
- 9) 体内バッテリーは体外バッテリーの交換時や、入浴時などに自動的に使用される。
- 10) 体外バッテリーは定期的にフル充電したものと交換して用いる。

【問題 25】 図は基本的な人工透析装置の血液の流れを示したブロック図である。

□ に当てはまる機器の番号を解答欄 ④③, ④④ にマークせよ。[3×2=6]

- 1) 漏血検知器
- 2) 気泡検出器
- 3) 逆浸透装置
- 4) 除水制御器
- 5) 脱気槽
- 6) ベッドサイドモニタ
- 7) 透析液供給装置
- 8) 定流量弁
- 9) 血液ポンプ
- 10) 水処理装置



【正解】 ④③ = 9), ④④ = 2)

【解説】 図は血液透析装置における体外循環系の回路構成について、血液の流れに沿って模式的に示している。

- ④③ 患者血液はまず血管の出口であるブラッドアクセスから、血液ポンプにより体外循環される。血液ポンプは主にローラポンプ式のものが用いられる。血液回路内に陰圧がかかると溶血や気泡混入の原因となるので、流路抵抗の大きなダイアライザの前に配置される。
- ④④ ダイアライザにて浄化された患者血液はブラッドアクセスを経て患者に還流されるが、患者側への気泡混入を防止するため、気泡検出器が配置されている。気泡検出器には主に超音波式のものが用いられている。

【備考】 患者血液系の回路には、このほか抗凝固剤であるヘパリン注入のためのシリンジポンプや、血液透析の実施状況を監視するための圧モニタ、空気抜きのためのドリップチャンバなどが使用される。

【問題 26】 次の文章の□□□に当てはまるものを解答群から選び、番号を解答欄④⑤～④⑦にマークせよ。[3×3=9]

電気メスの出力電流を測定する際は、最も標準的な負荷として④⑤Ωの無誘導抵抗器を使用し、この負荷抵抗と直列に④⑥型の電流計を接続して行う。

また、フローティング型の電気メスの高周波漏れ電流を測定する際は、無負荷の状態、能動電極側または対極板側と保護接地端子の間に④⑦Ωの抵抗器と電流計を直列に接続して行う。

解答群

- ④⑤ 1) 50 2) 100 3) 200 4) 500 5) 1000
④⑥ 1) 整流器 2) 可動鉄片 3) 熱電 4) 可動コイル 5) 電流力計
④⑦ 1) 50 2) 100 3) 200 4) 500 5) 1000

【正解】 ④⑤= 4), ④⑥= 3), ④⑦= 3)

【解説】 電気メスの出力電流ならびに高周波漏れ電流を測定する方法に関しては、JIS T 1453で規定されている。

まず、出力電流を測定する際は製造業者が指定した50～2000Ωの無誘導負荷抵抗器を使用することになっているが、最も標準的には500Ωが使用される。無誘導負荷抵抗器を使用する理由は、高周波電流測定なので、インダクタスLの成分を持つ通常の抵抗器だと、その影響が無視できなくなるからである。また、熱電型の電流計が使用されるのも高周波電流測定だからである。

次に、高周波漏れ電流の測定であるが、フローティング型の電気メスの場合は、最も高周波漏れ電流が多くなると考えられる無負荷の状態で測定する。このとき、能動電極側または対極板側と保護接地端子の間に200Ωの抵抗器（漏れインピーダンス）と電流計を直列に接続して測定を行う。なお、接地型の電気メスの場合は、200Ωの負荷抵抗を接続した状態で測定を行う。このようにして測定された高周波漏れ電流の値は、150mAを超えてはならない。

【問題 27】 病院全館が停電する事故が発生した。設備の管理者としてあなたの
とった行動のうち不適切なのはどれか。番号を解答欄〔49〕にマークせよ。[8]

- a. 連絡体制を確立した後、部下と共に調査に出かけた。
 - b. 体温加温冷却装置が使えなくなったとの連絡に対し、無停電回路に差し替
えるよう指示した。
 - c. 業務に重大な支障のない機器の電源プラグをコンセントから抜くよう部下
に指示した。
 - d. 配管端末器の吸引が止まった時の対応のため準備をした。
 - e. 1分経過しても一般非常電源から給電されなかった。自家用発電機の故障
と判断し、全てのME機器は無停電回路で使用するよう指示した。
- 1) a, b 2) a, c 3) a, d 4) a, e 5) b, c
6) b, d 7) b, e 8) c, d 9) c, e 10) d, e

【正解】 ④= 7)

【解説】

- a. 管理者は持ち場を離れないほうが良いが、指揮が可能な状態であれば移動
してもかまわない。
- × b. 体温加温冷却装置の停止が即事故に繋がる可能性が低いことと、消費電力
が大きいことから瞬時特別非常電源（無停電回路）に接続するのは適切で
はない。
- c. 非常電源は不用意に接続した多数の機器によって負荷が発電容量を越える
場合停止する可能性がある。特に瞬時特別非常電源（無停電回路）への接
続には注意を要する。
- d. 吸引は停電後徐々に吸引圧が下がるので、その間に必要な所に電動あるい
は手動の吸引装置を準備する必要がある。
- × e. 一般非常電源の発電電圧は40秒以内に確立するが、重要な回路から順次手
動で給電が開始される。発電機の電圧確立時間と給電開始時間とは異なる。

【問題 28】 医療ガスの異種ガス供給事故を防ぐための方式を二つあげ、それぞれの構造上の特徴の説明を解答欄⑦に記述せよ。[16]

【正解】 (例)

ピン方式：ガスアウトレットにピンホールを設け、ガスの種類によってピンの数とピンとピンの間の角度を変えることによって異種ガスが接続されないようガス別特定を行う。

シュレーダ方式：ガスの種類によってアウトレットのリング状の溝の口径を変えることによって異種ガスが接続されないようガス別特定を行う。

ヨーク締付方式 (pin index safety system)：ガスボンベの出口部分のピンホールと機器側のピンの位置を合わせることで異種ガスが接続されないようガス別特定を行う。

【解説】 ピン方式とシュレーダ方式のいずれも配管端末器のガス別特定方式であり、ヨーク締付方式はガスボンベのガス別特定方式である。これらはいずれもフルプールの考えを取り入れた誤接続防止システムである。しかし、フルプールだからと安心はできず、ピン方式はピンが1本あるいは2本が抜けるとどのガスのアウトレットにも接続可能になる。またシュレーダ方式はリングが磨り減ってガス別特定ができなくなることがあるので日常点検による異常の早期発見が重要である。配管端末器の色分けやボンベの色分けは異種ガス供給事故防止の助けにはなっているが機構上は何の対策もされておらずこの問題の題意からは外れる。

フルプールとフェイルセーフが混同されがちであるがこの違いの認識も明確にしておく必要がある。

【問題 29】 人工呼吸器の使用中に供給圧低下警報装置（圧縮空気）が作動するため、点検依頼があった。原因として考えられないのはどれか。番号を解答欄 ④9 にマークせよ。[5]

- a. 油分除去フィルタの目詰まり
- b. CE システムの送気用蒸発器の故障
- c. 水封式吸引ポンプの故障
- d. 除湿装置の故障
- e. 配管端末器内蔵のフィルタの目詰まり

- 1) a, b 2) a, c 3) a, d 4) a, e 5) b, c
6) b, d 7) b, e 8) c, d 9) c, e 10) d, e

【正解】 ④9 = 5)

【解説】

- a. 水分・油分・カーボンなどを除去するフィルターが目詰まりすると抵抗となって十分な流量が得られず、供給圧低下の原因となる。
- × b. 送気用蒸発器は CE システムの附属機器であるのでこの機器が故障しても別システムの駆動用圧縮空気の供給圧低下には直接影響しない。
- × c. 水封式吸引ポンプは吸引ガスを作る為の機器であってこれが故障しても圧縮空気の供給圧低下とはならない。
- d. 圧縮空気中の水分を取り除くのが除湿装置である。これが故障すると配管中に凝集水が溜まり、圧縮空気が流れる時の抵抗となって供給圧低下の原因となる。
- e. 配管端末器内蔵のフィルタの目詰まりも圧縮空気の流れの抵抗となって供給圧の低下を引き起こす原因となる。

【備考】

- b. で圧縮空気が合成空気から作られたら影響しないか多少疑問がある。

【問題30】 JIS T 1022「病院電気設備の安全基準」の1996年版で新たに設けられた規定はどれか。番号を解答欄⑤0にマークせよ。[6]

- 1) 非接地配線方式の医用室は2Pコンセントでよい。
- 2) 検体検査室には医用接地端子を備えなくてもよい。
- 3) 隣接する医用室の接地センタは共用してよい。
- 4) 非常電源に接続されたコンセント回路にはブレーカを設置しない。
- 5) 永久設置形機器は保護接地をとらなくてよい。

【正解】 ⑤0 = 3)

【解説】 JIS T 1022「病院電気設備の安全基準」は1982年に制定されたが、1996年に小改訂がなされている。テキストに主な改訂項目が載っているので参照されたい。

- ×1) 非接地配線方式の医用室でも、絶縁トランスの漏れ電流があるので、機器の保護接地は機能を果たさなければならないので、壁面コンセントは3Pの医用コンセントといすべきである。
- ×2) 検体検査室でも、採血のために患者が出入りする部屋で使用する検体検査機器も保護接地をとるべきで、そのため医用接地端子を備えなくてはならない。まったく患者が出入りしなければ、規制の対象外だが、操作者の安全を考えれば、保護接地端子や3Pコンセントは必須となる。なお、現在使われている検体検査機器の電源プラグはほとんど3Pであるので、3Pコンセントは業務上必須とも言える。
- 3) 旧JISでは「医用室には必ず接地センタを備えること」となっていたが、新JISでは「隣接する医用室との床面積の合計が50㎡以下の場合、接地センタを共用してもよい。」という規定が新たに設けられた。これは、合理的な設計をやりやすくするための現実的な配慮である。

第3回午後の部

- ×4) コンセント回路のブレーカは過剰使用を防止するためのものであるから、非常電源回路といえども必要である。なお、非常電源につながれた回路も普段は一般電源回路に接続されているので、この意味でもブレーカは必要である。
- ×5) 永久設置形機器とは、移動を意図しない機器で、電源コードと（あれば）保護接地線を配電盤や接地センタに直付けした機器である。クラスⅠ機器であれば当然、保護接地線を接地センタに直接接続、固定しなければならない。

小論文試験問題

安心して病院へ行けるために

医療保険改革の名のもとに、患者負担を大幅に増やそうと、厚生省が動いている。これでは安心して病院に行けなくなってしまう、という不安が広がっているさなか、国民生活白書が発表された。

「薬づけ、検査づけをやめ、薬剤費と検査費を仮に3分の1節約できれば、医療費は年間4兆円ほど減らせる」

「特別養護老人ホームを充実させ、治療の必要はないのに入院しているお年寄りのうち、仮に10万人にホームに移ってもらうだけで、年間2千億円の節約になる」

白書のデータを一部使うと、こんな計算もできる。日本の医療には、大きな無駄があるということだ。

(中 略)

その一つは、医療費に占める薬剤費比率の際立った高さだ。主要な欧米先進国は1割台なのに、日本は3割に近い。処方される薬の量が多いうえ、価格も英国やフランスの2.7倍もする。

検査費が医療費の15%を占めているのも、外国に例がない。CTスキャナーのような高価な診断機器が数多く設置され、しかもその購入価格が欧米に比べて2倍以上するものさえある。

最大の問題は、治療よりも介護が必要なお年寄りが長期間入院する「社会的入院」の存在である。

(中 略)

こうした不合理を直し、高齢化がさらに進んでも、安心して病院に行ける制度にするには、どうしたらよいか。

(以下略)

— 朝日新聞 1996.11.24 朝刊「社説」より —

上の文章から読みとれる日本の医療・福祉の問題点を指摘し、その対策についてのあなたの考えを600字以上1200字以内にまとめよ。ただし、600字に満たない論文は不合格となる。