

午
後

第43回第2種ME技術実力検定試験筆記試験問題

午 後 の 部

2022年9月4日

15時00分～17時00分

受験番号						氏名	
------	--	--	--	--	--	----	--

1. 指示があるまで問題のページを開かないこと。
2. 設問は 60 題で、解答時間は 2 時間である。
3. 計算は筆算とし、問題冊子の余白を使用のこと。
4. 解答方法は次のようにすること。
 - 1) 記入は HB または B の鉛筆を使用し、芯をあまり尖らせないこと。
 - 2) 各問題には 1) から 5) までの 5 つの答が用意してある。そのうちから質問に適した答えを 1 つ選び、次の例にならって解答用紙に記入すること。

【例題】1 年のうちで北半球で昼間が最も長い日はどれか。

1) 節 分 2) 春 分 3) 秋 分
4) 夏 至 5) 冬 至

正解は「4)」であるから解答用紙の解答欄 ④ をぬりつぶす。

例) ① ② ③ ● ⑤ (● ① ③ ⑤ などは解答にならない。)
 - 3) 解答を訂正する場合には消しゴムで、鉛筆のあとが残らないように完全に消してから書きなおすこと。消し残しは 2 重解答とみなされる。
 - 4) 1 問に 2 つ以上答えた場合 (2 重解答) は解答とみなされない。
 - 5) この問題冊子は持ち帰ること。
 - 6) 解答用紙は必ず提出すること。

【問題 1】 成人の安静時の血流で誤っているのはどれか。

- 1) 一回拍出量は約 70 mL である。
- 2) 脳には心拍出量の約 15% が流入する。
- 3) 冠動脈には心拍出量の約 5% が流入する。
- 4) 腎臓には心拍出量の約 20% が流入する。
- 5) 骨格筋には心拍出量の約 60% が流入する。

【問題 2】 動脈硬化性疾患の危険因子でないのはどれか。

- 1) 肥 満
- 2) 喫 煙
- 3) 糖尿病
- 4) 低血圧症
- 5) 高 LDL コレステロール血症

【問題 3】 安静時の呼吸中に常に陰圧なのはどれか。

- 1) 気道内圧
- 2) 腹腔内圧
- 3) 肺胞内圧
- 4) 食道内圧
- 5) 胸腔内圧

【問題 4】 脳波で正しいのはどれか。

- 1) 睡眠時の脳波は平坦になる。
- 2) α 波は 14 ~ 30 Hz の波である
- 3) 暗算をすると δ 波がみられる。
- 4) まどろみ状態で θ 波がみられる。
- 5) 頭皮における脳波は数十 mV の振幅である。

【問題 5】 タンパク質を消化する酵素はどれか。

- 1) リパーゼ
- 2) トリプシン
- 3) アミラーゼ
- 4) マルターゼ
- 5) スクララーゼ

【問題 6】 アルドステロンの作用はどれか。

	ナトリウム	カリウム	体液量
1)	再吸収	再吸収	増加
2)	再吸収	排泄	増加
3)	再吸収	排泄	減少
4)	排泄	再吸収	減少
5)	排泄	排泄	減少

【問題 7】 正しいのはどれか。

- 1) 血漿はフィブリノゲンを含む。
- 2) 血漿は全血の 80%程度を占める。
- 3) 血清は血液からすべてのタンパク質を除去したものである。
- 4) 成人の血液量は体重の 20%程度である。
- 5) 好中球数は白血球数の 10%程度を占める。

【問題 8】 空気感染する疾患はどれか。

- 1) 結核
- 2) 破傷風
- 3) B 型肝炎
- 4) 単純ヘルペス
- 5) ヒトパピローマウイルス感染症

【問題 9】 基礎代謝量で誤っているのはどれか。

- 1) 生命活動に 1 日あたり必要な最低限のエネルギーである。
- 2) 体表面積当たりの値が最も高いのは 2 歳前後である。
- 3) 20 歳男性ではおよそ 500 kcal/日である。
- 4) 60 歳の方が 30 歳より平均的に低い。
- 5) 仰臥位・安静・覚醒状態で測定する。

【問題 10】 妊娠中のワクチン接種が禁忌でないのはどれか。

- 1) 新型コロナウイルス感染症(COVID-19)
- 2) 流行性耳下腺炎(おたふくかぜ)
- 3) 風 疹
- 4) 麻 疹
- 5) 水 痘

【問題 11】 振動数 900 Hz の静止している音源に向かって観測器(マイク)が 110 m/s の速さで近づいている。観測される音の振動数[Hz]はどれか。ただし、音速は 330 m/s とする。

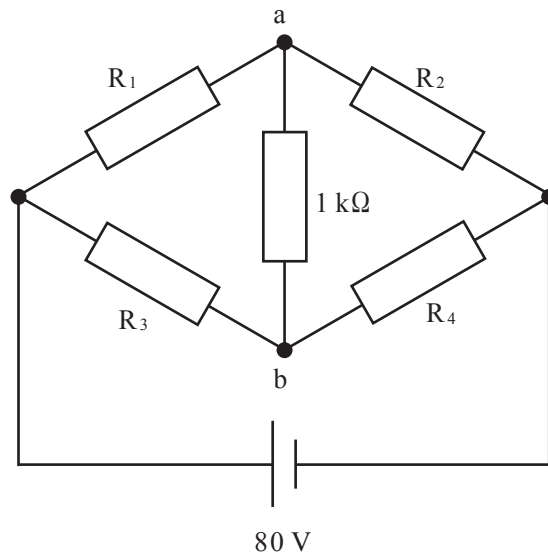
- 1) 450
- 2) 600
- 3) 900
- 4) 1200
- 5) 1500

【問題 12】 空気の比誘電率はおよそいくらか。

- 1) 1.0
- 2) 4.6
- 3) 33
- 4) 80
- 5) 100

【問題 13】 図の回路において抵抗器 R_1 両端の電位差が 45 V，抵抗器 R_4 両端の電位差が 30 V であった。図の $1\text{ k}\Omega$ の抵抗器に流れる電流で正しいのはどれか。

- 1) 流れない。
- 2) a 点から b 点の向きに 5 mA 流れる。
- 3) a 点から b 点の向きに 15 mA 流れる。
- 4) b 点から a 点の向きに 5 mA 流れる。
- 5) b 点から a 点の向きに 15 mA 流れる。

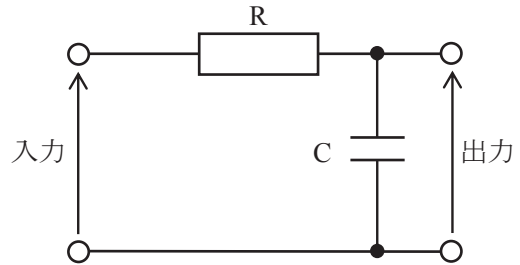


【問題 14】 $v(t)=100\sqrt{2}\sin(100\pi t)$ [V] の電圧を $100\ \Omega$ の抵抗器に加えた。抵抗器で消費される電力 [W] はどれか。

- 1) 50
- 2) 100
- 3) 140
- 4) 200
- 5) 300

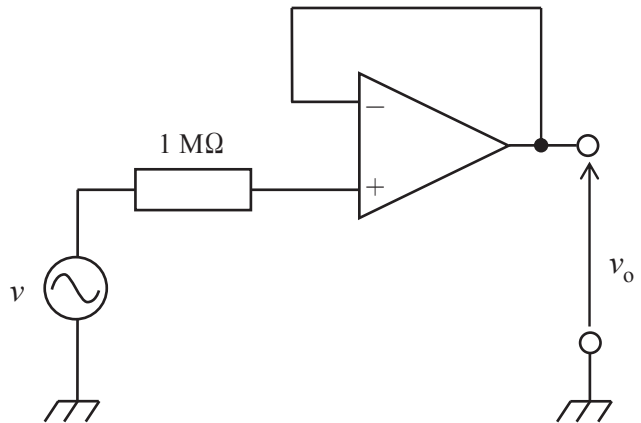
【問題 15】 図の回路に正弦波交流電圧を入力したときの利得(ゲイン)が -3 dB であった。このとき入力電圧波形を基準とした出力電圧波形の位相差[$^{\circ}$]はどれか。

- 1) 0
- 2) -30
- 3) -45
- 4) -60
- 5) -90



【問題 16】 図の回路の出力電圧 v_o はどれか。ただし、演算増幅器は理想演算増幅器とする。

- 1) $-10^6 v$
- 2) $-v$
- 3) 0
- 4) v
- 5) $10^6 v$



【問題 17】 弁別比が 100 dB の差動増幅器に 1 V の同相信号を入力したら 10 mV の出力を得た。この増幅器に逆相信号 2 mV を入力したときの出力[V]はどれか。

- 1) 0.1
- 2) 0.2
- 3) 2
- 4) 10
- 5) 20

【問題 18】 (A or B) and C と A or (B and C) の演算結果が異なる組合せはどれか。ただし or を論理和，and を論理積とする。

- 1) A = 1, B = 0, C = 1
- 2) A = 1, B = 0, C = 0
- 3) A = 0, B = 1, C = 1
- 4) A = 0, B = 1, C = 0
- 5) A = 0, B = 0, C = 1

【問題 19】 20°C, 200 g の水を 600 W のヒータで加熱したとき，水温が 80°C になるまでにかかる時間はおよそ何秒か。ただし，水の比熱を 4.2 J/(g・°C) とする。

- 1) 20
- 2) 85
- 3) 120
- 4) 410
- 5) 500

【問題 20】 長さ L 、内径 D のパイプに層流で水を流す場合について、正しいのはどれか。

- 1) パイプの壁面周辺部を除き、流速は一樣である。
- 2) 流速が遅くなるとレイノルズ数が大きくなる。
- 3) 管の流体抵抗は D^2 に反比例する。
- 4) 管の流体抵抗は L^2 に比例する。
- 5) 管の流体抵抗は粘度に比例する。

【問題 21】 電磁波である放射線はどれか。

- 1) α 線
- 2) β 線
- 3) γ 線
- 4) 中性子線
- 5) 重粒子線

【問題 22】 発光原理が高温発光であるのはどれか。

- 1) ナトリウムランプ
- 2) ハロゲンランプ
- 3) LED ランプ
- 4) ネオン灯
- 5) 蛍光灯

【問題 23】 対象物と非接触で温度測定できるのはどれか。

- 1) 液晶温度計
- 2) 熱電対温度計
- 3) アルコール温度計
- 4) サーモグラフィー
- 5) バイメタル温度計

【問題 24】 導電率が最も高いのはどれか。

- 1) 肺
- 2) 脂肪
- 3) 血液
- 4) 肝臓
- 5) 骨格筋

【問題 25】 人体の熱的特性で正しいのはどれか。

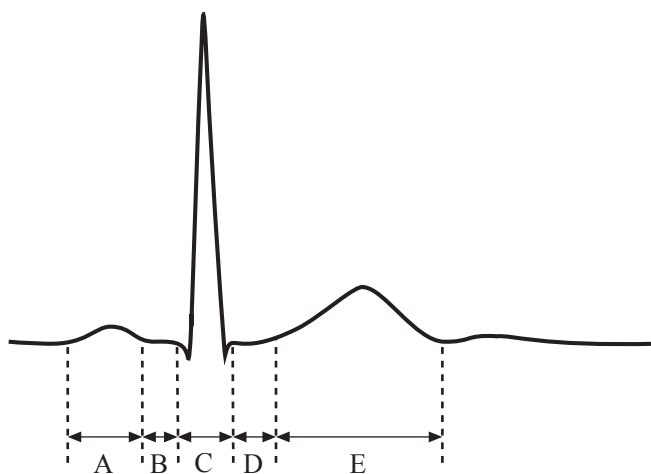
- 1) 熱放散は主に体表での対流による。
- 2) 筋組織の熱伝導率は水より大きい。
- 3) 安静時の熱産生量は 1000 W 程度である。
- 4) 体重あたりの放熱量は成人に比べ乳児の方が少ない。
- 5) 寒冷環境下では温暖環境下よりも皮膚表層の血流が少ない。

【問題 26】 生体に電気刺激を加える必要がある検査はどれか。

- 1) 電気眼振図
- 2) 脈波伝播速度
- 3) 視覚誘発電位
- 4) ホルター心電図
- 5) 末梢神経伝導速度

【問題 27】 図の心電図波形で、心室の再分極過程にあたる区間はどれか。

- 1) A
- 2) B
- 3) C
- 4) D
- 5) E



【問題 28】 Fick（フィック）法での心拍出量の算出に用いるのは、血液中の何の濃度か。

- 1) 酸素
- 2) 窒素
- 3) アルブミン
- 4) 重炭酸イオン
- 5) ナトリウムイオン

【問題 29】 スパイロメータで計測できないのはどれか。

- 1) 肺活量
- 2) 残気量
- 3) 予備吸気量
- 4) 予備呼気量
- 5) 一回換気量

【問題 30】 高圧蒸気滅菌で誤っているのはどれか。

- 1) 乾熱滅菌に比べて処理温度が高い。
- 2) 滅菌対象物を飽和蒸気環境にさらす。
- 3) オートクレーブ滅菌とも呼ぶ。
- 4) 蒸気を 115℃以上にする。
- 5) 芽胞に有効である。

【問題 31】 筋電計の構成に含まれないのはどれか。

- 1) スピーカ
- 2) 刺激電極
- 3) アイソレータ
- 4) LED ゴーグル
- 5) 銀-塩化銀電極

【問題 32】 パルスオキシメータで正しいのはどれか。

- 1) 酸素化ヘモグロビンが増加すると赤色光の透過量が増加する。
- 2) 脈波の検出には検出部位の血流速を用いる。
- 3) 光の検出に光電子増倍管(PMT)を使う。
- 4) ランバート・ベールの法則を利用する。
- 5) 酸素分圧値(P_{O_2})を出力する。

【問題 33】 サーモグラフに適さないセンサはどれか。

- 1) InSb (インジウム・アンチモン)
- 2) PZT (チタン酸ジルコン酸鉛)
- 3) HgCdTe (水銀・カドミウム・テルル)
- 4) サーモパイル
- 5) サーミスタボロメータ

【問題 34】 超伝導 MRI 装置の構成要素のうち超伝導状態で使用するの
どれか。

- 1) 静磁場コイル
- 2) 傾斜磁場コイル
- 3) RF 波送信コイル
- 4) RF 波受信コイル
- 5) ヘリウム冷凍機

【問題 35】 電気メスで誤っているのはどれか。

- 1) 生体接触部の電流密度はメス先電極より対極板のほうが高い。
- 2) 凝固モードの出力波形はバースト波である。
- 3) モノポーラ電極は対極板が必要である。
- 4) 切開モードの出力波形は連続波である。
- 5) 切開の原理は細胞の蒸気爆発である。

【問題 36】 超音波吸引手術器で正しいのはどれか。

- 1) ハンドピース先端と組織は非接触である。
- 2) 振動振幅は $1 \sim 5 \mu\text{m}$ である。
- 3) 振動数は 5 MHz 程度である。
- 4) 太い血管を温存できる。
- 5) 組織を蒸散させる。

【問題 37】 体外衝撃波結石破碎装置 (ESWL) の衝撃波発生方式に使われるのはどれか。

- 1) 固体放電
- 2) 真空放電
- 3) 気体放電
- 4) 水中放電
- 5) 水面上放電

【問題 38】 人工心肺における遠心ポンプで正しいのはどれか。

- 1) 回転を停止すると逆流が生じる。
- 2) 回転体とモータは直結されている。
- 3) 後負荷によらず流量が一定である。
- 4) 回転数とポンプの直径から流量が計算できる。
- 5) 血液の吐出口はポンプヘッドの中心にある。

【問題 39】 麻酔器の気化器で正しいのはどれか。

- 1) 酸素フラッシュを行う。
- 2) 二酸化炭素を除去する。
- 3) 余剰のガスを大気中に排出する。
- 4) 呼吸回路内圧が上昇すると圧を逃がす。
- 5) 揮発性麻酔薬のガス濃度を調節する。

【問題 40】 吸着型酸素濃縮器の酸素濃縮の原理で正しいのはどれか。

- 1) 窒素を吸着する。
- 2) 酸素を吸着する。
- 3) 酸素を生成する。
- 4) 窒素を分解する。
- 5) 二酸化炭素を吸着する。

【問題 41】 日常生活での心電図を測定するのはどれか。

- 1) ホルター心電図検査
- 2) ベクトル心電図検査
- 3) エルゴメータ負荷心電図検査
- 4) トレッドミル負荷心電図検査
- 5) マスター 2 階段試験心電図検査

【問題 42】 腋窩式電子体温計で誤っているのはどれか。

- 1) 測温部を腋窩の中央部に下から押し上げるようにして挟む。
- 2) 本体表示部には測定中であることを示す機能がある。
- 3) 予測値を表示する場合は予測値のマークが表示される。
- 4) 最高温度の表示を保持する機能がある。
- 5) 測温部の温度が体温と平衡するのに約 3 分かかる。

【問題 43】 目に空気を吹き付ける眼科検査機器はどれか。

- 1) 視野計
- 2) 眼振計
- 3) 眼圧計
- 4) 網膜電位計
- 5) 角膜厚測定装置

【問題 44】 カプセル内視鏡について誤っているのはどれか。

- 1) 光源が内蔵されている。
- 2) 小腸の観察に使用する。
- 3) 画像を無線送信する。
- 4) 移動用モータを持つ。
- 5) 口から入れる。

【問題 45】 心房細動に対する除細動器の操作で正しいのはどれか。

- 1) 通電は覚醒下で行う。
- 2) 心周期の受攻期に合わせて通電する。
- 3) 通電が完了するまでパドルを押し当て続ける。
- 4) 設定エネルギーを心室細動の場合よりも高くする。
- 5) 二つのパドルにある通電ボタンのどちらか一方を押して通電する。

【問題 46】 60 滴で 1 mL の輸液セットを用いて 1 秒あたり 3 滴で滴下した。

1 時間あたりの輸液量は何 mL か。

- 1) 60
- 2) 120
- 3) 180
- 4) 240
- 5) 360

【問題 47】 IABP で正しいのはどれか。

- 1) 挿入する際にガイドワイヤを使わない。
- 2) 大腿静脈から挿入する。
- 3) 心電図の R 波のタイミングでバルーンを拡張させる。
- 4) 心房細動には禁忌である。
- 5) ACT（活性化凝固時間）は 150 秒程度を目標とする。

【問題 48】 オンライン HDF で誤っているのはどれか。

- 1) 血液透析濾過器を用いる。
- 2) 置換液として生理食塩液を用いる。
- 3) 透析液は HD より清浄化されている。
- 4) エンドトキシン捕捉フィルタを用いる。
- 5) HD に比べ β_2 -ミクログロブリンの除去率が高い。

【問題 49】 量規定式人工呼吸器の使用中に気道内圧上限警報が鳴る原因として考えられるのはどれか。

- 1) 呼吸回路の亀裂
- 2) 人工鼻の目詰まり
- 3) 加温加湿器の接続不良
- 4) ウォータトラップの緩み
- 5) 気管チューブのカフ圧低下

【問題 50】 医療ガス配管で一部区域のガス供給を停止する装置はどれか。

- 1) 安全弁
- 2) 圧力調整器
- 3) アウトレット
- 4) シャットオフバルブ
- 5) マニフールドバルブ

【問題 51】 JIS T 1022 の等電位接地で正しいのはどれか。

- 1) 接地分岐線の色は黒である。
- 2) 接地極は接地幹線からフローティングしている。
- 3) 冠動脈疾患集中治療室 (CCU) では必須である。
- 4) 体表面から受ける商用交流による電撃は防止できない。
- 5) 患者の周囲 5 m 以内で露出している金属部を接地しなければならない。

【問題 52】 JIS T 1021 の医用コンセントで正しいのはどれか。

- 1) 防水形である。
- 2) 抜け止め形である。
- 3) 保持力は 120 N 以上である。
- 4) **H** の記号が刻印されている。
- 5) 漏れ電流警報ランプが付いている。

【問題 53】 透析用水処理システムの活性炭吸着装置の点検で測定する項目はどれか。

- 1) エンドトキシン濃度
- 2) 残留塩素濃度
- 3) 浸透圧
- 4) 生菌数
- 5) 硬 度

【問題 54】 500 Ω の負荷抵抗を用いて定電流型体外式ペースメーカーの定期点検を行った。異常なのはどれか。ただし、ペーシング様式：VVI，出力電流：2 mA，デマンド感度：1 mV，ペーシングレート：60 回 / 分とする。

- 1) 2 mV の模擬 R 波入力時にパルスが抑制された。
- 2) バッテリー電圧が 9 V であった。
- 3) パルス幅が 10 ms であった。
- 4) パルス間隔が 1 s であった。
- 5) パルス電圧が 1 V であった。

【問題 55】 内容量 3.4 L の高圧ガス容器を用い酸素流量 3.0 L / min で 2 時間投与するためには、高圧ガス容器のゲージ圧は少なくとも何 MPa 必要か。ただし、大気圧は 0.10 MPa とする。

- 1) 3.4
- 2) 6.0
- 3) 7.0
- 4) 10.6
- 5) 14.7

【問題 56】 JIS T 0601-1 の接地漏れ電流の測定で模擬する単一故障状態はどれか。

- 1) 保護接地線の断線
- 2) 信号入力部への商用電源電圧の印加
- 3) F 形装着部への商用電源電圧の印加
- 4) 二重絶縁のいずれか 1 つの短絡
- 5) 電源導線のいずれか 1 本の断線

【問題 57】 JIS T 0601-1 でクラス I の ME 機器の追加保護手段はどれか。

- 1) 基礎絶縁
- 2) 保護接地
- 3) 補強絶縁
- 4) 内部電源
- 5) 強化絶縁

【問題 58】 JIS T 0601-2-2 で電気メスの対極板から大地への漏れ電流の許容値 [mA]はどれか。

- 1) 50
- 2) 100
- 3) 150
- 4) 200
- 5) 250

【問題 59】 医療ガス配管端末器の誤接続防止を目的とした設計手法はどれか。

- 1) 冗長化
- 2) 多重化
- 3) フェイルセーフ
- 4) フールプルーフ
- 5) モジュール化

【問題 60】 アラームはどの機器が発したものを識別できる必要がある。

JIS T 60601-1-8 がアラーム状態で必ず発生させるように規定しているのはどれか。

- 1) 視覚アラーム信号
- 2) 音響アラーム信号
- 3) 音声アラーム信号
- 4) 振動アラーム信号
- 5) 情報信号