

午  
前

## 第46回第2種ME技術実力検定試験筆記試験問題

午 前 の 部

2025年9月7日

11時40分～13時20分

### 注意事項

1. 指示があるまでこの冊子のページを開かないこと。
2. 設問は60題で、解答時間は100分である。
3. 計算は筆算とし、問題冊子の余白を使用のこと。
4. 解答方法は次のようにすること。
  - 1) 記入はHBまたはBの鉛筆を使用し、芯をあまり尖らせないこと。
  - 2) 各問題には1)から5)までの5つの選択肢が用意してある。そのうちから質問に適した選択肢を1つ選び、次の例にならって解答用紙に記入すること。  
例) ① ② ③ ● ⑤ (●①③⑤などは解答にならない。)
  - 3) 解答を訂正する場合には消しゴムで、鉛筆のあとが残らないように完全に消してから書きなおすこと。消し残しは2重解答とみなされる。
  - 4) 1問に2つ以上答えた場合(2重解答)は解答とみなされない。
5. この問題冊子は持ち帰ること。
6. 解答用紙の午前のマークをぬりつぶしたか確認すること。
7. 解答用紙の氏名、受験番号、生年月日を記入、マークしたか確認すること。
8. 解答用紙は必ず提出すること。解答用紙を試験室外に持ち出した場合は不合格となる。



【問題 1】 原尿のうち尿細管で再吸収されるのはおよそ何%か。

- 1) 1
- 2) 30
- 3) 60
- 4) 75
- 5) 99

【問題 2】 成人の呼吸で正しいのはどれか。

- 1) 呼吸筋は平滑筋である。
- 2) 肺胞死腔は生理学的死腔の一部である。
- 3) %肺活量は実測値である。
- 4) 胸腔内圧は吸気時に陽圧になる。
- 5) すべての肺胞の表面積の合計はおよそ  $10 \text{ m}^2$  である。

【問題 3】 血液で誤っているのはどれか。

- 1) 赤血球の寿命は約 120 日である。
- 2) 血液の細胞成分の中でもっとも数が多いのは赤血球である。
- 3) もっとも数が多い白血球はリンパ球である。
- 4) 血清は血漿から凝固成分を除去したものである。
- 5) 血小板数  $20 \text{ 万}/\mu\text{L}$  は基準値範囲内である。

【問題 4】 心原性ショックに特徴的な所見でないのはどれか。

- 1) 頻 脈
- 2) 不 穏
- 3) 尿量減少
- 4) 脈圧低下
- 5) 皮膚紅潮

【問題 5】 副交感神経の末端から放出される神経伝達物質はどれか。

- 1) セロトニン
- 2) アセチルコリン
- 3) グルタミン酸
- 4) ノルアドレナリン
- 5)  $\gamma$ -アミノ酪酸(GABA)

【問題 6】 骨格筋収縮のプロセスで正しいのはどれか。

- 1) ATP は必要ない。
- 2) アクチンフィラメントが縮む。
- 3) 筋小胞体からカルシウムイオンが放出される。
- 4) 運動神経からの信号なしで収縮する。
- 5) 筋細胞の体積が減少する。

【問題 7】 脂肪を分解する酵素はどれか。

- 1) アミラーゼ
- 2) リパーゼ
- 3) ペプシン
- 4) ラクターゼ
- 5) トリプシン

【問題 8】 下垂体後葉ホルモンはどれか。

- 1) 成長ホルモン
- 2) プロラクチン
- 3) バゾプレシン
- 4) 甲状腺刺激ホルモン
- 5) 副腎皮質刺激ホルモン

【問題 9】 ワクチンがないのはどれか。

- 1) ノロウイルス感染症
- 2) 日本脳炎
- 3) ポリオ
- 4) 麻疹
- 5) 水痘

【問題 10】 表はある疾患に対して検査を行った結果である。この検査の特異度はどれか。

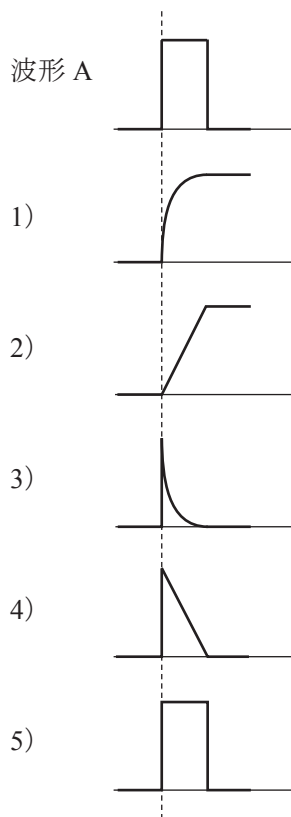
	実際に病気あり[人]	実際に病気なし[人]
陽性(+)	800	200
陰性(-)	200	1800

- 1) 10%
- 2) 20%
- 3) 75%
- 4) 80%
- 5) 90%

【問題 11】 質量を M、距離を L、時間を T で表すと、速さは $[L \cdot T^{-1}]$ となる。運動エネルギーを表すのはどれか。

- 1)  $M \cdot L^{-1} \cdot T^{-2}$
- 2)  $M \cdot L \cdot T^{-1}$
- 3)  $M \cdot L \cdot T^{-2}$
- 4)  $M \cdot L^2 \cdot T^{-2}$
- 5)  $M \cdot L^2 \cdot T^{-3}$

【問題 12】 図の波形 A を積分した波形はどれか。



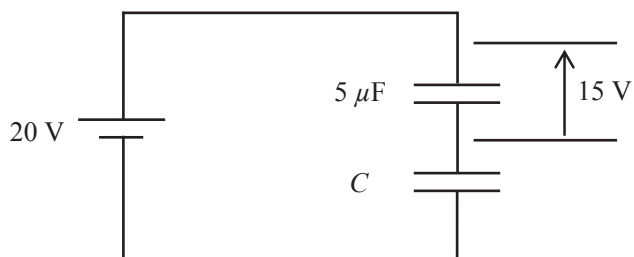
【問題 13】 電気伝導率が大きい順に並んでいるのはどれか。

- 1) 金、銀、銅
- 2) 金、銅、銀
- 3) 銀、金、銅
- 4) 銀、銅、金
- 5) 銅、銀、金

【問題 14】 図のようにキャパシタの直列回路に電源を接続した。キャパシタの静電容量  $C$  [ $\mu\text{F}$ ] はどれか。

ただし、電源を接続する前のキャパシタには電荷は蓄えられていない。

- 1) 5
- 2) 15
- 3) 20
- 4) 25
- 5) 30



【問題 15】 正弦波交流電圧の  $t$  [s] における瞬時値が

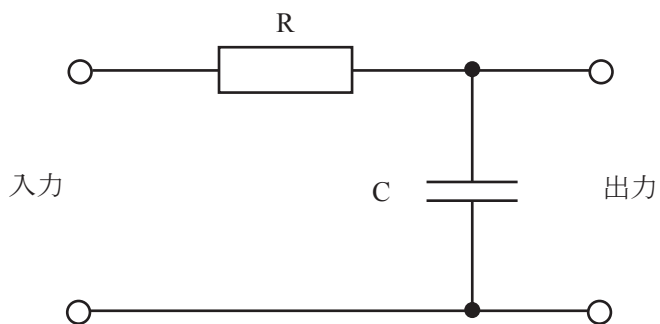
$$v(t) = 7.2 \sin(628t)$$

であるとき、周波数[Hz]はおおよそいくらか。

- 1) 25
- 2) 50
- 3) 100
- 4) 200
- 5) 400

【問題 16】 図のフィルタ回路において遮断周波数でのゲイン[dB]はおおよそいくらか。

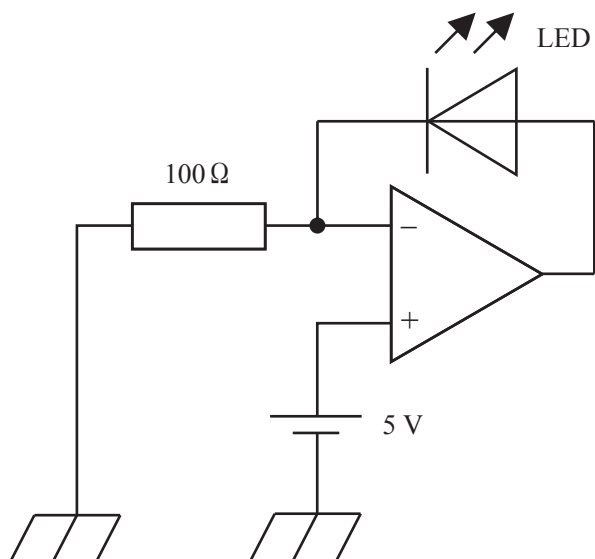
- 1) 0
- 2) -1
- 3) -3
- 4) -10
- 5) -20



【問題 17】 図の LED に流れる電流[mA]はいくらか。

ただし、増幅器は理想演算増幅器とする。

- 1) 0
- 2) 5
- 3) 50
- 4) 500
- 5) 5000



【問題 18】 フルスケール 10 Vp-p の 10 ビット AD 変換器の分解能はおよそ  
いくらか。

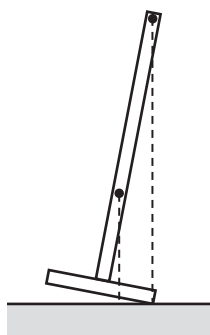
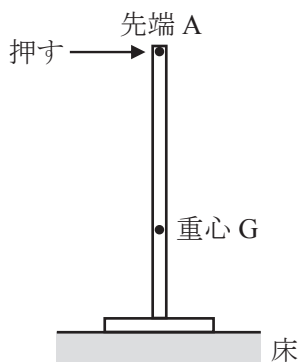
- 1) 0.1 mV
- 2) 1 mV
- 3) 10 mV
- 4) 0.1 V
- 5) 1 V

【問題 19】 2進数 10101 の 4 倍の数はいくらか。

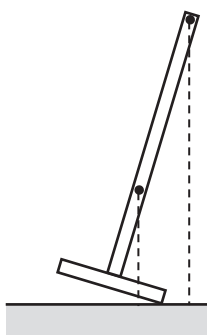
- 1) 101010
- 2) 101101
- 3) 101111
- 4) 1010100
- 5) 1110100

【問題 20】 図のように、重心が G の位置にある物体の先端 A を矢印の方向に押し、ゆっくり傾けていくとき、この物体が自ら倒れはじめるのは、どの状態を過ぎたときか。

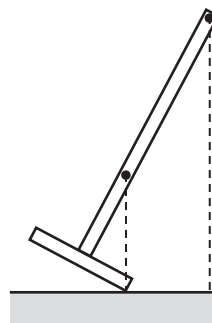
ただし、物体は床の上を滑らないものとし、選択肢の図に示された破線は、A および G からの鉛直下向き方向を表している。



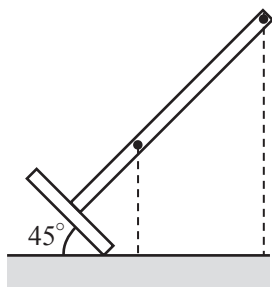
1)



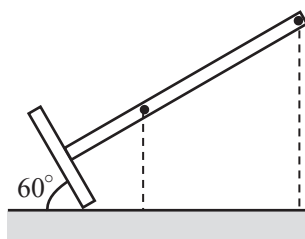
2)



3)



4)



5)

【問題 21】 成人が産生する単位時間当たりのエネルギーはおよそ何 W か。

- 1) 0.1
- 2) 1
- 3) 10
- 4) 100
- 5) 1000

【問題 22】 波長が最も長いのはどれか。

- 1)  $\gamma$  線
- 2) ラジオ波
- 3) マイクロ波
- 4) 赤外線
- 5) 紫外線

【問題 23】 睡眠時無呼吸症候群(SAS)の検査で、睡眠中に計測しないのはどれか。

- 1) 呼吸フロー
- 2) いびき音
- 3) 動脈血酸素飽和度
- 4) 血 圧
- 5) 脳 波

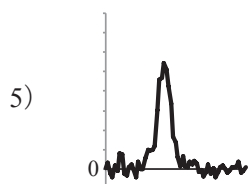
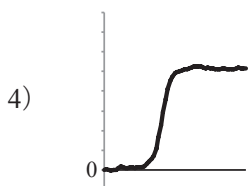
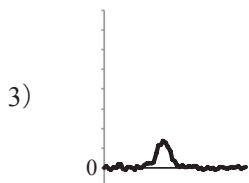
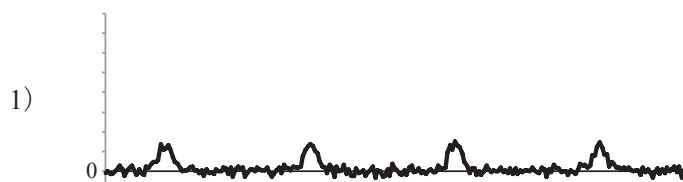
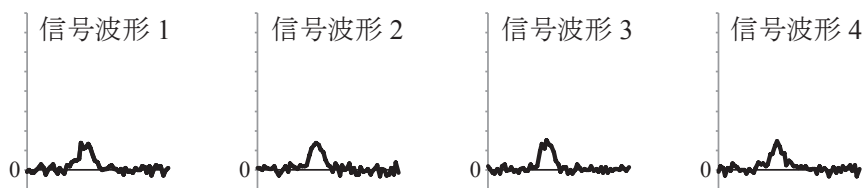
【問題 24】 血液ガス分析で二酸化炭素分圧の測定に用いる電極はどれか。

- 1) 炭素電極
- 2) 白金電極
- 3) ステンレス電極
- 4) クラーク電極
- 5) セバリングハウス電極

【問題 25】 同一の信号源を4回繰り返して測定し、図の信号波形を得た。

これらの加算平均はどれか。

ただし、グラフのスケールはすべて同じである。



**【問題 26】** レーザ治療装置で、生体内の水を主な光吸収体とするレーザーはどれか。

- 1) Er:YAG レーザ(波長 2940 nm)
- 2) アレキサンドライトレーザー(波長 755 nm)
- 3) ArF エキシマレーザー(波長 193 nm)
- 4) 半導体レーザー(波長 830 nm)
- 5) 色素レーザー(波長 595 nm)

**【問題 27】** 血液透析における膜を介した拡散の説明で正しいのはどれか。

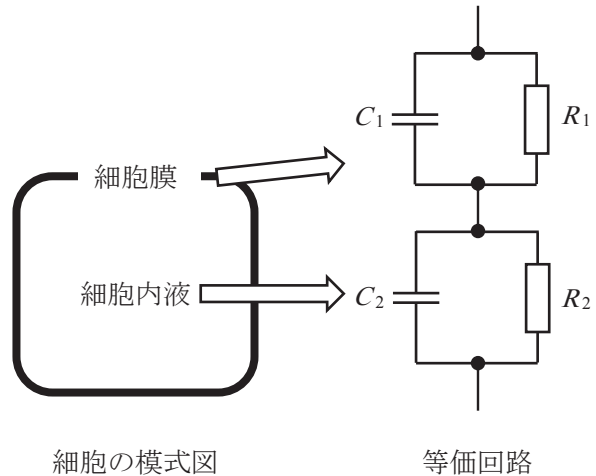
- 1) 浸透圧差で溶質が移動する。
- 2) 浸透圧差で溶媒が移動する。
- 3) 濃度差で溶質が移動する。
- 4) 濃度差で溶媒が移動する。
- 5) 親和力で溶質が吸着される。

**【問題 28】** 生体に電流を流す治療機器はどれか。

- 1) ガンマナイフ装置
- 2) HIFU 装置(高密度焦点式超音波治療装置)
- 3) 体外衝撃波結石破碎装置
- 4) レーザ治療器
- 5) 高周波アブレーション装置

【問題 29】 図は生体組織の等価電気回路のうち細胞部分を示している。細胞膜の抵抗  $R_1$ 、静電容量  $C_1$ 、細胞内液の抵抗  $R_2$ 、静電容量  $C_2$  の大きさの関係で正しいのはどれか。

- 1)  $C_1 > C_2, R_1 > R_2$
- 2)  $C_1 > C_2, R_1 < R_2$
- 3)  $C_1 < C_2, R_1 > R_2$
- 4)  $C_1 < C_2, R_1 < R_2$
- 5)  $C_1 = C_2, R_1 < R_2$



【問題 30】 医療機器プログラム(SaMD : Software as a Medical Device)は単独で配布され、パソコンやスマートフォン、既存の医療機器などにインストールして、診断や治療や予防を目的とする医療機器としての新たな機能を実現するソフトウェアであり、有効性・安全性に関してソフトウェア単独で公的審査・承認を受けている。医療機器プログラムに該当するのはどれか。

- 1) 病院内にある医療機器それぞれについて保守点検の時期を通知するソフトウェア
- 2) 輸液ポンプの操作パネルに輸液の進捗状況やエラーの状態を表示するソフトウェア
- 3) 検査データに基づいて、腹膜透析の処方と治療スケジュールを立案するソフトウェア
- 4) 症状を入力すると、医学事典を検索して疾患名の候補リストを提示するソフトウェア
- 5) 医療機器から得たデータを患者が記録し、グラフとして閲覧できるようにするソフトウェア

【問題 31】 心電図の双極肢誘導(第 I、II、III誘導)の関係で正しいのはどれか。

1)  $I = II + III$

2)  $I = \frac{II + III}{2}$

3)  $II = I + III$

4)  $II = \frac{I - III}{2}$

5)  $III = I + II$

【問題 32】 パルスオキシメータで測定するのはどれか。

1) ヘマトクリット値

2) 吸入酸素濃度

3) 静脈血酸素分圧

4) 動脈血酸素飽和度

5) 酸素化ヘモグロビン量

【問題 33】 経皮的冠動脈インターベンションにおいて IVUS (intravascular ultrasound) の使用目的はどれか。

1) 血管の断面像の観察

2) 石灰化病変の切削

3) 狭窄部位の拡張

4) 血栓の吸引

5) 止血

【問題 34】 PET 装置が検出するのはどれか。

- 1) X 線
- 2)  $\gamma$  線
- 3) 磁 界
- 4) 赤外線
- 5) 陽子線

【問題 35】 体外式ペースメーカーで正しいのはどれか。

- 1) カテーテル電極のコネクタはタッチプルーフ型である。
- 2) カテーテル電極は単極である。
- 3) 本体外装は金属製である。
- 4) バッテリーの交換ができない。
- 5) ペーシング出力はプログラマで調整する。

【問題 36】 ArF エキシマレーザー治療装置で正しいのはどれか。

- 1) ガイド光は不要である。
- 2) 石英ファイバで導光する。
- 3) レーザ発振媒質は気体である。
- 4) レーザ光の深達度は数 mm 程度である。
- 5) 術者の眼の保護は不要である。

【問題 37】 血液透析装置で血液回路中の気泡を検出するのに用いるのはどれか。

- 1) 超音波
- 2) 可視光
- 3)  $\alpha$  線
- 4) マイクロ波
- 5) 高周波電流

【問題 38】 人工心肺システムの構成要素でないのはどれか。

- 1) ローラポンプ
- 2) 冷温水槽
- 3) 酸素ブレンダー
- 4) リザーバ
- 5) 漏血検出器

【問題 39】 IABP のバルーンが膨張したときの主な作用はどれか。

- 1) 心筋の後負荷軽減
- 2) 冠動脈血流量の増加
- 3) 拡張期の大動脈圧の低下
- 4) 中心静脈圧の増加
- 5) 末梢血管抵抗の低下

【問題 40】 麻酔器に接続しない医療ガス配管設備はどれか。

- 1) 酸素
- 2) 亜酸化窒素
- 3) 治療用空気
- 4) 麻酔ガス排除
- 5) 二酸化炭素

【問題 41】 聴診法で幼児の血圧を測る際に成人の場合と異なる点はどれか。

- 1) 加圧を高くする。
- 2) 脱気速度を速くする。
- 3) 聴診器は橈骨動脈付近にあてる。
- 4) 小さいサイズのカフを用いる。
- 5) カフをきつく巻く。

【問題 42】 熱希釈法(ボース法)による心拍出量測定で正しいのはどれか。

- 1) カテーテル先端は右心室に留置する。
- 2) 右心房付近に指示薬を注入する。
- 3) 指示薬をできるだけゆっくり注入する。
- 4) 右心室内の温度を計測する。
- 5) 繰り返し測定はできない。

【問題 43】 脳波計測で誤っているのはどれか。

- 1) 皿電極を使用する。
- 2) 電極配置は 10/20 法を用いる。
- 3) 紙送り速度 30 mm/s で記録する。
- 4) 単極導出では前額部を基準とする。
- 5) 記録前に電極と人体との接触インピーダンスを測定する。

【問題 44】 放射性医薬品の投与が必要な検査はどれか。

- 1) 注腸造影検査
- 2) X線透視検査
- 3) X線CT検査
- 4) MRI検査
- 5) SPECT検査

【問題 45】 ペリスタルティック方式の輸液ポンプが自動的に検知できないのはどれか。

- 1) 抜針
- 2) 輸液開始忘れ
- 3) 輸液回路の閉塞
- 4) 輸液回路内の気泡
- 5) バッテリーの電圧低下

【問題 46】 血液浄化療法で置換補充液を必要とするのはどれか。

- 1) 血液透析
- 2) 血液吸着
- 3) 血漿吸着
- 4) 血漿交換
- 5) 白血球除去

【問題 47】 人工呼吸管理中に動脈血二酸化炭素分圧 ( $P_aCO_2$ ) が低下した。

考えられる原因はどれか。

- 1) 肺コンプライアンスの低下
- 2) 吸気時間の短縮
- 3) 気管チューブのカフ漏れ
- 4) 死腔の増大
- 5) 分時換気量の増加

【問題 48】 完全体外循環において酸素の需要と供給のバランスを表す測定

項目はどれか。

- 1) 混合静脈血酸素飽和度 ( $S_{\bar{v}O_2}$ )
- 2) 動脈血二酸化炭素分圧 ( $P_aCO_2$ )
- 3) 平均動脈圧 (MAP)
- 4) 中心静脈圧 (CVP)
- 5) 動脈血の pH

【問題 49】 手動式除細動器による除細動の操作で適切なのはどれか。

- 1) 通電電極に超音波検査用ゼリーを塗布して使用した。
- 2) 心室細動除去の際に R 波同期スイッチを ON にした。
- 3) 患者が動かないように介助者におさえてもらった。
- 4) 通電時に酸素の吸入を一時中断した。
- 5) 湿布薬の上から通電した。

【問題 50】 麻酔器の呼吸回路内の圧力を過剰に上昇させない機能をもつのはどれか。

- 1) 二酸化炭素吸収装置
- 2) APL (adjustable pressure limiting) 弁
- 3) 気化器
- 4) 呼吸バッグ
- 5) 酸素フラッシュ弁

【問題 51】 電気メスの定期点検で負荷抵抗  $500 \Omega$  の無誘導抵抗と熱電対形高周波電流計を接続し凝固モードの出力を測定した。負荷抵抗両端の最大電圧が  $900 \text{ V}$ 、電流(実効値)が  $120 \text{ mA}$  であった。

クレストファクタ (=電圧最大値 / 電圧実効値) のおよその値はどれか。

- 1) 0
- 2) 15
- 3) 30
- 4) 45
- 5) 60

【問題 52】 院内の AED の日常点検における確認事項でないのはどれか。

- 1) 除細動エネルギーの充電時間
- 2) 電極パッドの使用期限
- 3) 予備の電極パッド
- 4) バッテリー残量
- 5) 外装の損傷

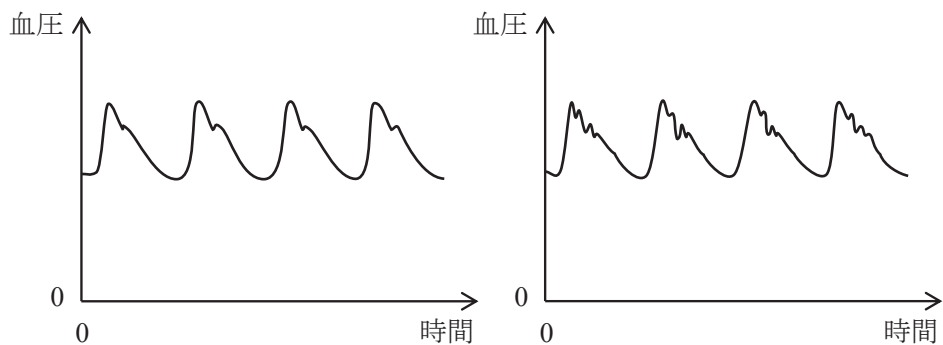
【問題 53】 特定小電力医用テレメータにおける混信の原因はどれか。

- 1) ブースタが故障した。
- 2) 送信機の電池が切れた。
- 3) 送信機と受信アンテナの距離が離れている。
- 4) 受信機に設定したチャンネルが送信機と異なる。
- 5) 複数の送信機を同一チャンネルに設定して使用した。

【問題 54】 酸素療法で使用される高圧ガス容器で誤っているのはどれか。

- 1) 表面に「医療用酸素」と表示がある。
- 2) 表面の塗色は緑である。
- 3) 充填するガスは医薬品である。
- 4) ガスの残量は容器内圧力から計算できる。
- 5) 定期的な耐圧試験が義務化されている。

【問題 55】 観血式血圧計で血圧を測定していると、左図の波形が右図の波形に変化した。原因はどれか。



- 1) カテーテル内への大きな気泡の混入
- 2) カテーテル先端の血液凝固
- 3) カテーテル先端の血管壁への先当たり
- 4) カテーテルでの共振の発生
- 5) カテーテルの折れ曲がり

【問題 56】 JIS T 0601-1 での医用電気機器のクラス別分類で、すべてのクラスに要求されている保護手段はどれか。

- 1) 保護接地
- 2) 補強絶縁
- 3) 内部電源
- 4) 基礎絶縁
- 5) 強化絶縁

【問題 57】 JIS T 1022 で規定されている、自家用発電設備に求められる連続  
運転時間は最低何時間か。

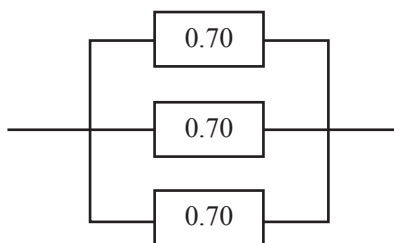
- 1) 1
- 2) 2
- 3) 6
- 4) 8
- 5) 10

【問題 58】 JIS T 1022 の規定で非接地配線方式を設けなければならない医用室  
はどれか。

- 1) 手術室
- 2) 新生児室
- 3) 内視鏡室
- 4) 救急処置室
- 5) 人工透析室

【問題 59】 図のように信頼度が 0.70 の部品を 3 つ使用して、いずれかの部品  
が動作すれば良いように接続した。システム全体の信頼度はおよそいくらか。

- 1) 0.34
- 2) 0.70
- 3) 0.91
- 4) 0.97
- 5) 2.10



【問題 60】 JIS T 7101 で規定されている酸素の配管端末器のピン穴の配置は  
どれか。

