

午後

## 第46回第2種ME技術実力検定試験筆記試験問題

午後の部

2025年9月7日

14時50分～16時30分

### 注意事項

1. 指示があるまでこの冊子のページを開かないこと。
2. 設問は60題で、解答時間は100分である。
3. 計算は筆算とし、問題冊子の余白を使用のこと。
4. 解答方法は次のようにすること。
  - 1) 記入はHBまたはBの鉛筆を使用し、芯をあまり尖らせないこと。
  - 2) 各問題には1)から5)までの5つの選択肢が用意してある。そのうちから質問に適した選択肢を1つ選び、次の例にならって解答用紙に記入すること。  
例) ① ② ③ ● ⑤ (●①③⑤などは解答にならない。)
  - 3) 解答を訂正する場合には消しゴムで、鉛筆のあとが残らないように完全に消してから書きなおすこと。消し残しは2重解答とみなされる。
  - 4) 1問に2つ以上答えた場合(2重解答)は解答とみなされない。
5. この問題冊子は持ち帰ること。
6. 解答用紙の午後のマークをぬりつぶしたか確認すること。
7. 解答用紙の氏名、受験番号、生年月日を記入、マークしたか確認すること。
8. 解答用紙は必ず提出すること。解答用紙を試験室外に持ち出した場合は不合格となる。



【問題 1】 動脈血で基準値の範囲外はどれか。

- 1) pH : 7.4
- 2) PaO<sub>2</sub> : 98 mmHg
- 3) PaCO<sub>2</sub> : 55 mmHg
- 4) Lactate(乳酸) : 1.5 mmol/L
- 5) Ca<sup>2+</sup> : 1.2 mmol/L

【問題 2】 健常成人の血流で誤っているのはどれか。

- 1) 安静時、1回心拍出量は約 70 mL である。
- 2) 安静時、脳には心拍出量の約 15% が流入する。
- 3) 安静時、冠動脈には心拍出量の約 5% が流入する。
- 4) 激しい運動時、心拍出量は 10 倍以上に増加する。
- 5) 運動時の血流増加率は骨格筋が肝臓よりも大きい。

【問題 3】 胎児の循環系で酸素飽和度の最も低い血液が流れているのはどれか。

- 1) 臍動脈
- 2) 臍静脈
- 3) 肺動脈
- 4) 肺静脈
- 5) ボタロー管

【問題 4】 肝臓の機能で誤っているのはどれか。

- 1) グリコーゲンを貯蔵する。
- 2) 胆汁を産生する。
- 3) インスリンを分泌する。
- 4) アンモニアを分解する。
- 5) 脂質を合成する。

**【問題 5】** 神経細胞の活動電位で誤っているのはどれか。

- 1) 活動電位は「全か無かの法則」に従う。
- 2) 閾値以上の刺激が加わると活動電位が発生する。
- 3) ナトリウムイオンが細胞外へ流出して脱分極が発生する。
- 4) 活動電位発生直後に不応期が存在する。
- 5) カリウムイオンが細胞外へ流出して再分極が発生する。

**【問題 6】** 視覚経路にないのはどれか。

- 1) 視細胞
- 2) 視神経
- 3) 視交叉
- 4) 視床下部
- 5) 一次視覚野

**【問題 7】** 膵液が流入する部位はどれか。

- 1) 胃
- 2) 十二指腸
- 3) 盲腸
- 4) 結腸
- 5) 直腸

**【問題 8】** 老化に伴う身体的変化はどれか。

- 1) 骨密度が増加する。
- 2) 糸球体濾過量が増加する。
- 3) 高音域に比べ低音域の聴力が低下する。
- 4) 基礎代謝量が増加する。
- 5) 唾液分泌量が減少する。

**【問題 9】** 自然免疫を担う主な細胞はどれか。

- 1) キラー T 細胞
- 2) 形質細胞
- 3) マクロファージ
- 4) B 細胞
- 5) ヘルパー T 細胞

**【問題 10】** 公衆衛生における一次予防に該当するのはどれか。

- 1) がん検診の実施
- 2) 高血圧の薬物治療
- 3) 予防接種の実施
- 4) 脳卒中のリハビリテーション
- 5) 生活習慣病患者の合併症管理

【問題 11】 静止している観測者に向かって音源が  $f$  [Hz] の音を出しながら  $v$  [m/s] の速さで近づくとき、観測者が聞く音の周波数は  $f$  の何倍か。

ただし、音速を  $c$  [m/s] とする。

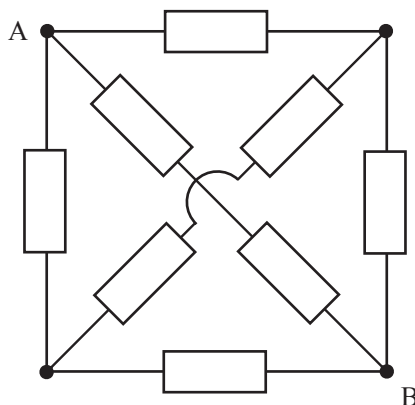
- 1)  $\frac{c}{c-v}$
- 2)  $\frac{c-v}{c+v}$
- 3)  $\frac{c+v}{c-v}$
- 4)  $1 + \frac{c}{v}$
- 5)  $1 + \frac{v}{c}$

【問題 12】 水に溶けにくいのはどれか。

- 1) 酢酸
- 2) アンモニア
- 3) 硫酸バリウム
- 4) 塩化カルシウム
- 5) 塩化ナトリウム

【問題 13】 図の各抵抗器はすべて  $3\ \Omega$  である。AB 間の合成抵抗は何  $\Omega$  か。

- 1) 1
- 2) 2
- 3) 3
- 4) 4
- 5) 6



【問題 14】 電池の内部抵抗  $r$  を測定するために図 1 の回路の負荷抵抗  $R$  を変化させたところ、端子電圧  $V$  と電流  $I$  の関係が図 2 のようになった。 $r$  [ $\Omega$ ] はおよそいくらか。

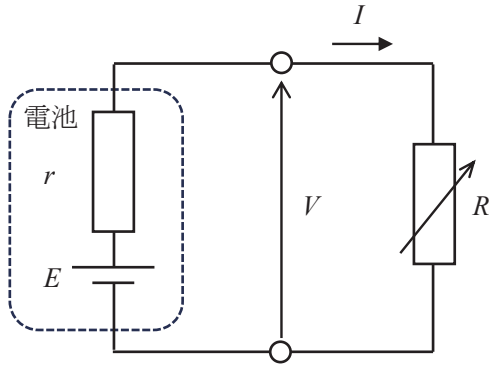


図 1

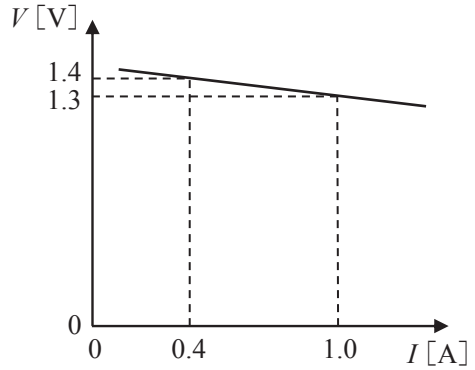


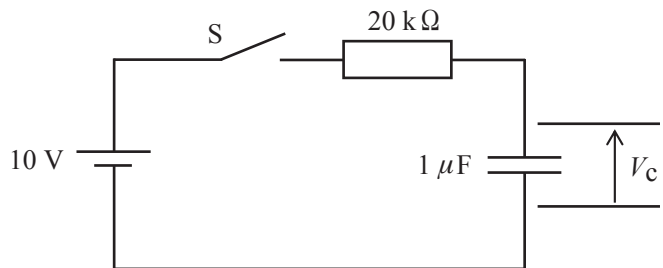
図 2

- 1) 0.17
- 2) 0.25
- 3) 1.7
- 4) 2.3
- 5) 3.7

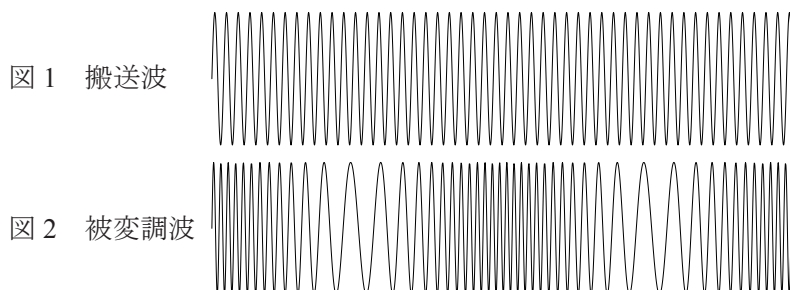
【問題 15】 図のスイッチ  $S$  を閉じてから 20 ms 後のキャパシタ両端電圧  $V_C$  [V] に最も近いのはどれか。

ただし、スイッチを閉じる前はキャパシタに電荷は蓄えられておらず、自然対数の底は 2.7 とする

- 1) 0.37
- 2) 0.63
- 3) 3.7
- 4) 6.3
- 5) 10



【問題 16】 図1の搬送波を図2のように変調するのはどれか。



- 1) AM (amplitude modulation)
- 2) FM (frequency modulation)
- 3) PAM (pulse-amplitude modulation)
- 4) PWM (pulse-width modulation)
- 5) PCM (pulse-code modulation)

【問題 17】 ある信号を増幅器 A (利得 60 dB) で増幅したところ振幅が 10 V となった。同じ信号を増幅器 B で増幅したところ振幅が 1 V となった。

増幅器 B の利得[dB]はどれか。

- 1) 6
- 2) 20
- 3) 30
- 4) 40
- 5) 70

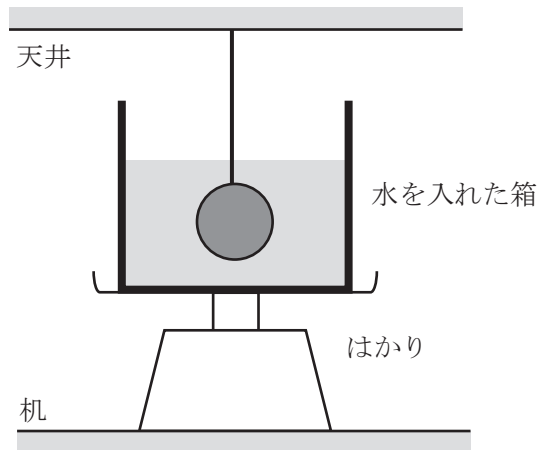
【問題 18】 8 ビットで表現可能なパターンは全部で何通りか。

- 1) 2
- 2) 8
- 3) 64
- 4) 128
- 5) 256

【問題 19】 コンピュータの補助記憶装置で誤っているのはどれか。

- 1) 電源を切ってもデータを保持できる。
- 2) USB フラッシュメモリは揮発性メモリである。
- 3) SSD はハードディスクよりも物理的な衝撃に強い。
- 4) 主記憶装置(RAM)よりもアクセス速度が遅い。
- 5) DVD は補助記憶装置として利用される。

【問題 20】 図のように、はかりの上に水を入れた箱を置き、天井から吊り下げた球を箱に触れないように水中に完全に沈めた。このとき、はかりが示す値として適切なのはどれか。



- 1) 箱と水の重さ
- 2) 箱と水の重さ + 球に働く浮力の大きさ
- 3) 箱と水の重さ + 球に働く浮力の大きさ + 球の重さ
- 4) 箱と水の重さ - 球に働く浮力の大きさ + 球の重さ
- 5) 箱と水の重さ - 球に働く浮力の大きさ - 球の重さ

【問題 21】 振動を発生するのに使われる素子はどれか。

- 1) CdS セル
- 2) 磁気抵抗素子
- 3) ストレインゲージ
- 4) ホール素子
- 5) ピエゾ素子

【問題 22】 放射線滅菌に用いられるコバルト 60 が放出するのはどれか。

- 1)  $\gamma$  線
- 2)  $\alpha$  線
- 3) X 線
- 4) 陽子線
- 5) 中性子線

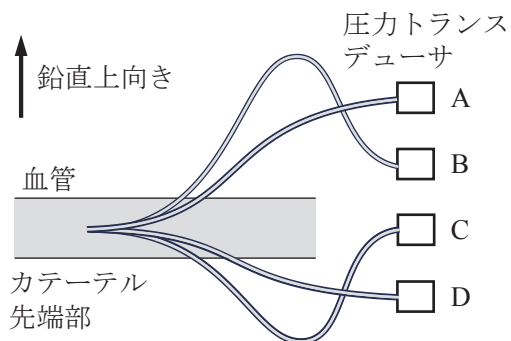
【問題 23】 ステンレス鋼に比べたセラミックスの特徴で誤っているのはどれか。

- 1) ヤング率が大きい。
- 2) 摩耗に強い。
- 3) 融点が低い。
- 4) 電気伝導度が低い。
- 5) 衝撃にもろい。

【問題 24】 観血式血圧計でカテーテルと圧力トランスデューサを図のように配置した場合、もっとも大きな値を示す配置はどれか。

ただし、どの配置でもカテーテル先端部は同じ位置にあり、図の上方向を鉛直上向きとする。

- 1) A
- 2) B
- 3) C
- 4) D
- 5) どの配置でも同じ



【問題 25】 ある金属板に X 線を照射すると、透過する X 線量は照射量の 0.1 倍になる。この板を 3 枚重ねたものに X 線を照射すると、透過する X 線量は照射量のおよそ何倍か。

- 1) 0.3
- 2) 0.1
- 3) 0.03
- 4) 0.001
- 5) 0.0003

【問題 26】 生体計測用体表面電極で誤っているのはどれか。

- 1) 分極電位が小さいほど電極と体表との電位差が小さい。
- 2) 接触インピーダンスが小さいほどノイズの混入が少ない。
- 3) 電極面積が大きいほど接触インピーダンスが小さい。
- 4) 周波数が高いほど接触インピーダンスが大きい。
- 5) 入力インピーダンスが小さいほど分極電位が大きい。

【問題 27】 生体電気計測用電極の分極電圧を小さくする目的で使用される材料はどれか。

- 1) ステンレス鋼
- 2) 金
- 3) 銀-塩化銀
- 4) 亜鉛
- 5) 白金

【問題 28】 僧帽弁置換術に用いられる機械弁に使われている材料はどれか。

- 1) ニッケル
- 2) 結晶化ガラス
- 3) リン酸三カルシウム
- 4) パイロライトカーボン
- 5) ハイドロキシアパタイト

【問題 29】 インプラント埋植時に起こりうる急性反応はどれか。

- 1) 血管増生
- 2) 炎症
- 3) 石灰化
- 4) カプセル化
- 5) 肉芽形成

【問題 30】 エアレーションが必要な滅菌法はどれか。

- 1) EOG 滅菌
- 2)  $\gamma$ 線滅菌
- 3) 乾熱滅菌
- 4) 高圧蒸気滅菌
- 5) 過酸化水素低温ガスプラズマ滅菌

【問題 31】 心電計の低域周波数特性を表すパラメータはどれか。

- 1) 感 度
- 2) 時定数
- 3) 記録速度
- 4) 同相弁別比
- 5) 入力換算雑音

【問題 32】 特定小電力医用テレメータで誤っているのはどれか。

- 1) 使用周波数は6つのバンドに分かれている。
- 2) 420 MHz ～ 450 MHz 内を利用する。
- 3) 混信を避けるためにゾーン配置を行う。
- 4) 一つのゾーン内では同一の色ラベルの送信機を使用する。
- 5) 送信出力は 100 mW である。

【問題 33】 パルスオキシメータのプロープに使用されるのはどれか。

- 1) 圧電素子
- 2) ホール素子
- 3) サーミスタ
- 4) フォトダイオード
- 5) ストレインゲージ

【問題 34】 セバリングハウス電極の構成要素でないのはどれか。

- 1) テフロン膜
- 2) 電解液
- 3) 白金電極
- 4) Ag - AgCl 電極
- 5) pH ガラス電極

**【問題 35】** 赤外線サーモグラフで利用している法則はどれか。

- 1) ジュールの法則
- 2) ボイル・シャルルの法則
- 3) ランベルト・ベールの法則
- 4) ハーゲン・ポアズイユの法則
- 5) ステファン・ボルツマンの法則

**【問題 36】** OCT (Optical Coherence Tomography) は何の応用技術か。

- 1) 光干渉計
- 2) 光電子増倍管
- 3) 回折格子
- 4) レーザ距離計
- 5) シンチレータ

**【問題 37】** AED で正しいのはどれか。

- 1) 単相性波形を使用する。
- 2) 2つの通電ボタンがある。
- 3) 経皮ペーシングができる。
- 4) R波同期機能がある。
- 5) 心室細動の検出ができる。

**【問題 38】** 超音波凝固切開装置で正しいのはどれか。

- 1) 凝固は摩擦熱で生じる。
- 2) 電気メスに比べ高温で凝固作用をもたらす。
- 3) 先端のブレードが約 5 MHz で振動する。
- 4) 使用時には生理食塩液を灌流させる。
- 5) 切開は組織の蒸散により生じる。

【問題 39】 人工心肺回路で心筋の過伸展防止を目的とするのはどれか。

- 1) 脱血回路
- 2) 送血回路
- 3) ベント回路
- 4) サクション回路
- 5) 心筋保護液供給回路

【問題 40】 ECMO の構成要素でないのはどれか。

- 1) 遠心ポンプ
- 2) 流量計
- 3) 膜型人工肺
- 4) 脱血カニューレ
- 5) 貯血槽

【問題 41】 心電図の誘導法で正しいのはどれか。

- 1) 胸部誘導は右足を基準電位とする。
- 2) aVF 誘導は右手と左手の電位の midpoint を基準電位とする。
- 3) aVL 誘導は左手を負電極とする。
- 4) 第 I 誘導は右手を正電極、左手を負電極とする。
- 5) 第 II 誘導は左手を負電極、左足を正電極とする。

【問題 42】 患者情報や撮影機器の情報を含んだ医療画像フォーマットを定めた規格はどれか。

- 1) DICOM
- 2) JPEG
- 3) MPEG
- 4) TIFF
- 5) BMP

【問題 43】 超音波ネブライザで誤っているのはどれか。

- 1) 超音波で変性する薬剤がある。
- 2) ジェット式に比べ細菌汚染が生じやすい。
- 3) 薬剤の到達は主気管支までである。
- 4) 超音波で薬液を微細な粒子にする。
- 5) 加湿過剰が起こりやすい。

【問題 44】 薬液を低流量で投与するのに最も適しているのはどれか。

- 1) ローラポンプ
- 2) 遠心ポンプ
- 3) 輸液コントローラ
- 4) フィンガポンプ
- 5) シリンジポンプ

【問題 45】 経皮的冠動脈インターベンション(PCI)に用いないのはどれか。

- 1) インデフレータ
- 2) ガイディングカテーテル
- 3) バルーンカテーテル
- 4) スワン・ガンツカテーテル
- 5) シースイントロドューサ

【問題 46】 電気メスの熱傷予防で適切なのはどれか。

- 1) 対極板を仙骨部に装着する。
- 2) 対極板を小さく切って使用する。
- 3) 装着部位を水で濡らしてから対極板を装着する。
- 4) 患者の左右の踵(かかと)を接触させる。
- 5) 使用時以外はアクティブ電極(メス先)をホルスタに収納する。

【問題 47】 レーザ治療装置の取り扱いで適切なのはどれか。

- 1) ハンドピースとフットスイッチを別々の人が操作した。
- 2) レーザがあたっている部位に目を近づけた。
- 3) レーザを下向きに照射した。
- 4) ハンドピースの位置を術者の目よりも高くした。
- 5) 照射野で金属光沢のある鉗子を使用した。

**【問題 48】** 血液透析装置が監視できないのはどれか。

- 1) 気泡混入
- 2) 生菌数
- 3) 漏 血
- 4) 回路内圧力
- 5) 電気伝導度

**【問題 49】** 血液透析中に脱血不良が起こる原因にならないのはどれか。

- 1) 透析液流量の低下
- 2) 留置針の先当たり
- 3) シャントの狭窄
- 4) ピロー内の血栓
- 5) 脱血回路の屈曲

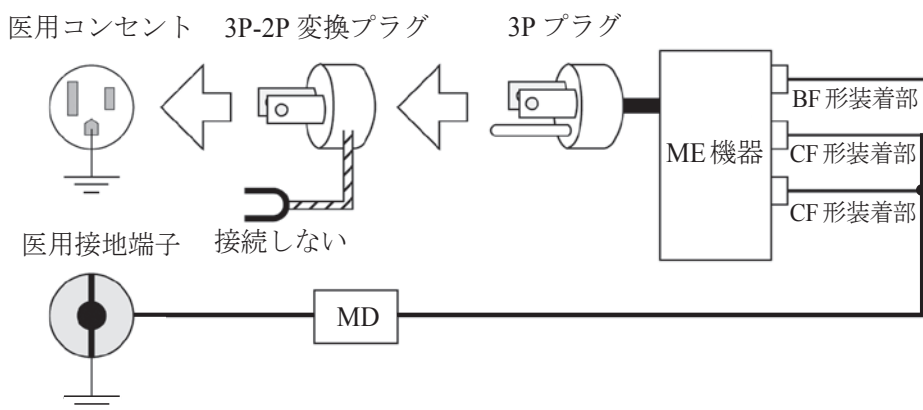
**【問題 50】** 植込み式ペースメーカーに影響をおよぼす恐れが最も大きい機器はどれか。

- 1) コピー機
- 2) 電気こたつ
- 3) 電気カミソリ
- 4) 電子商品監視装置(EAS)
- 5) デスクトップパソコン

【問題 51】 体外式ペースメーカーの点検で用いる負荷の抵抗値[Ω]はいくらか。

- 1) 5
- 2) 10
- 3) 50
- 4) 100
- 5) 500

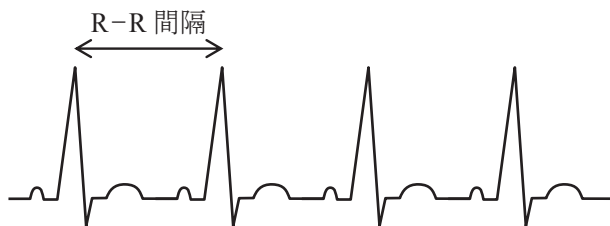
【問題 52】 図の回路で測定している漏れ電流はどれか。



- 1) 接地漏れ電流(単一故障状態)
- 2) 患者漏れ電流(正常状態)
- 3) 患者漏れ電流(単一故障状態)
- 4) 合計患者漏れ電流(正常状態)
- 5) 合計患者漏れ電流(単一故障状態)

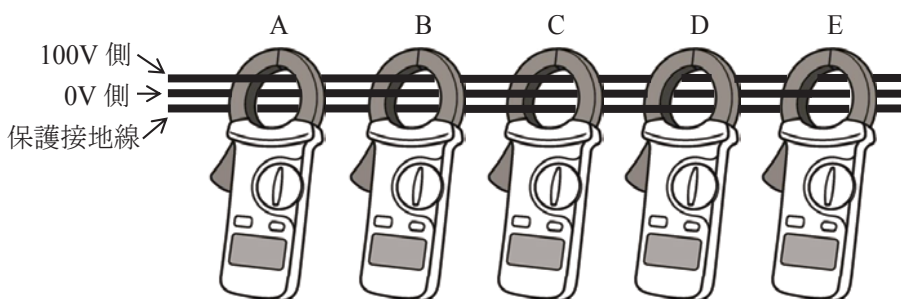
【問題 53】 心電計点検のためにシミュレータで心拍数 60 回/分の心電図波形を入力した。標準紙送り速さで記録した場合の R - R の間隔[mm]はどれか。

- 1) 5
- 2) 10
- 3) 15
- 4) 20
- 5) 25



【問題 54】 クランプメータは回路に生じる磁界を利用して電流を測定する。クランプメータを用いてある装置の消費電流を測定する際に、適切なクランプの輪の通し方はどれか。

- 1) A (100 V 側のみ)
- 2) B (100 V 側と 0 V 側)
- 3) C (100 V 側と 0 V 側と保護接地線)
- 4) D (保護接地線のみ)
- 5) E (0 V 側のみ)



【問題 55】 麻酔器の日常点検で誤っているのはどれか。

- 1) APL 弁を開き回路内圧が低下することを確認する。
- 2) 気化器オフの状態酸素を流し無臭であることを確認する。
- 3) 亜酸化窒素、酸素、治療用空気の供給圧が同じであることを確認する。
- 4) 二酸化炭素吸収装置の吸収剤が白色であることを確認する。
- 5) 酸素流量ゼロのとき亜酸化窒素の流量調整ができないことを確認する。

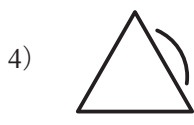
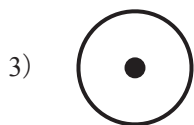
【問題 56】 成人男性に商用交流を 1 秒間通電した場合の最小感知電流[mA]はどれか。

- 1) 0.1
- 2) 1
- 3) 10
- 4) 100
- 5) 1000

【問題 57】 非接地配線方式の主たる役割はどれか。

- 1) 一線地絡時の停電防止
- 2) 保護接地線断線時の安全確保
- 3) ミクロショックによる心室細動の防止
- 4) 商用交流雑音の低減
- 5) 電源供給停止時の非常電源の代替

【問題 58】 アラーム状態を表す JIS の図記号はどれか。



【問題 59】 JIS T 7101 で酸素配管端末器の最低流量[NL/min]はいくらと規定されているか。

- 1) 6
- 2) 60
- 3) 360
- 4) 1800
- 5) 5400

【問題 60】 電気メスのメス先電極(アクティブ電極)でフルプールの概念を取り入れている部分はどれか。

- 1) A : メス先
- 2) B : スイッチ
- 3) C : グリップ
- 4) D : コード
- 5) E : 本体と接続するプラグ

