

午
前

第31回第2種ME技術実力検定試験筆記試験問題

午 前 の 部

2009年9月6日

10時15分～12時15分

受験番号						氏名	
------	--	--	--	--	--	----	--

注意事項

1. 指示があるまで問題のページを開かないこと。
2. 設問は 60 題で、解答時間は 2 時間である。
3. 計算は筆算とし、問題冊子の余白を使用のこと。
4. 解答方法は次のようにすること。
 - 1) 記入は HB または B の鉛筆を使用し、芯をあまり尖らせないこと。
 - 2) 各問題には 1) から 5) までの 5 つの答が用意してある。そのうちから質問に適した答えを 1 つ選び、次の例にならって解答用紙に記入すること。

〔例題〕【問題××】1日のうちで昼間が最も長い日はどれか。

- 1) 節分の日
- 2) 春分の日
- 3) 秋分の日
- 4) 夏至の日
- 5) 冬至の日

正解は「4)」であるから解答用紙の解答欄

×× | ① ② ③ ④ ⑤ のうちの ④ をぬりつぶし、

×× | ① ② ③ ● ⑤ とする。⊙ ⊖ ⊗ ⊘ などは回答にならない。

- 3) 解答を訂正する場合には消しゴムで、鉛筆のあとが残らないように完全に消してから書きなおすこと。消し残しは 2 重解答とみなされる。
- 4) 1 問に 2 つ以上答えた場合 (2 重解答) は解答とみなされない。
- 5) この問題冊子は持ち帰ってもよい。解答用紙のみ提出のこと。

【問題 1】 筋について誤っているのはどれか。

- 1) 平滑筋は不随意筋である。
- 2) 心筋は横紋筋である。
- 3) 骨格筋には運動神経が分布する。
- 4) 骨格筋は弛緩しているときに活動電位がみられる。
- 5) 筋収縮には ATP の分解によるエネルギーが使われる。

【問題 2】 誤っているのはどれか。

- 1) 神経細胞の活動電位発生にはナトリウムの細胞内流入が関与する。
- 2) 四肢の運動神経は脊髄の前角から出る。
- 3) インパルスの伝導速度は有髄線維のほうが無髄線維よりも速い。
- 4) 正常成人では腱反射が認められない。
- 5) 興奮性のシナプス小胞からはアセチルコリンが遊離される。

【問題 3】 妊娠による母体の生理的変化として誤っているのはどれか。

- 1) 血圧の上昇
- 2) 心拍出量の増加
- 3) 循環血液量の増加
- 4) ヘマトクリット値の低下
- 5) 体重の増加

【問題 4】 代謝について正しいのはどれか。【1 設問】

- 1) 睡眠時のエネルギー消費量を基礎代謝量とよぶ。
- 2) 食事を摂取した後には代謝が低下する。
- 3) 基礎代謝に対する寄与が最も高い臓器は腎臓である。
- 4) 1 g あたりの熱量は、三大栄養素のうち脂質が最大である。
- 5) 体表面積あたりの基礎代謝量は 16 ～ 20 歳で最高値を示す。

【問題 5】 体温およびその調節について正しいのはどれか。【5 設問】

- 1) 直腸温は腋窩温より 0.5℃ 程度低い。
- 2) 体温は日内変動により正午頃最低となる。
- 3) 寒冷時にはふるえにより産熱が増加する。
- 4) 四肢を広げると輻射による放熱は減少する。
- 5) 体温調節の主たる中枢は小脳に存在する。

【問題 6】 肺活量はどの分画から成っているか。【8 設問】

- 1) 予備吸気量 + 1 回換気量
- 2) 予備呼気量 + 1 回換気量
- 3) 予備吸気量 + 1 回換気量 + 残気量
- 4) 予備吸気量 + 予備呼気量 + 残気量
- 5) 予備吸気量 + 予備呼気量 + 1 回換気量

【問題 7】 大気圧と比べて常に陰圧を保っているのはどれか。 【01 設問】

- 1) 鼻腔内圧
- 2) 胸腔内圧
- 3) 気管内圧
- 4) 肺胞内圧
- 5) 食道内圧

【問題 8】 健康成人の動脈血血液ガス値で基準値でないのはどれか。 【01 設問】

- 1) $P_{aO_2} = 95 \text{ torr}$
- 2) $P_{aCO_2} = 40 \text{ torr}$
- 3) $pH = 7.40$
- 4) $BE \text{ (Base Excess)} = 0 \text{ mEq / L}$
- 5) $HCO_3^- = 15 \text{ mEq / L}$

【問題 9】 腎臓の働きで誤っているのはどれか。 【01 設問】

- 1) 酸・塩基平衡を調節する。
- 2) 血小板増加因子を分泌する。
- 3) 体液量を調節する。
- 4) カリウムの排出を行う。
- 5) 濾過と再吸収を行う。

【問題 10】 誤っているのはどれか。【10 問】

- 1) 赤血球は女性よりも男性のほうが多い。
- 2) 好中球は細菌感染時に上昇する。
- 3) 血小板の寿命は 7～10 日程度である。
- 4) ワルファリンは血液凝固剤である。
- 5) γ -グロブリンには抗体が含まれる。

【問題 11】 誤っているのはどれか。【10 問】

- 1) 胆汁は肝臓から分泌され、総胆管を経て十二指腸に流出する。
- 2) 膵液中の酵素は糖、蛋白、脂肪の消化に関与している。
- 3) トリプシンは胃の腺組織から分泌される。
- 4) 栄養素は小腸内で最終的に消化されて吸収される。
- 5) 大腸は水分を吸収し固形化した糞便をつくる。

【問題 12】 次の血管を流れた血液が脳に到達しないのはどれか。【10 問】

- 1) 内頸動脈
- 2) 外頸動脈
- 3) 腕頭動脈
- 4) 椎骨動脈
- 5) 上行大動脈

【問題 13】 肺の栄養血管はどれか。【6】 設問】

- 1) 肺動脈
- 2) 気管支動脈
- 3) 冠状動脈
- 4) 肋間動脈
- 5) 肺静脈

【問題 14】 狭心症について誤っているのはどれか。【5】 設問】

- 1) 心臓が縮小する疾患である。
- 2) 冠状動脈に原因がある。
- 3) 発作時にはニトログリセリンが有効である。
- 4) 安静時に発症することがある。
- 5) 喫煙はリスクファクタである。

【問題 15】 可視光線の波長範囲はおよそどれか。【3】 設問】

- 1) 30 ~ 80 nm
- 2) 100 ~ 300 nm
- 3) 400 ~ 700 nm
- 4) 2000 ~ 3000 nm
- 5) 4000 ~ 7000 nm

【問題 16】 気導音が電気信号に変わるまでの経路で正しいのはどれか。【4】 選択問題

- 1) 外耳道 → 鼓 膜 → 耳小骨 → 蝸 牛
- 2) 外耳道 → 耳小骨 → 鼓 膜 → 蝸 牛
- 3) 外耳道 → 耳小骨 → 蝸 牛 → 鼓 膜
- 4) 外耳道 → 蝸 牛 → 鼓 膜 → 耳小骨
- 5) 外耳道 → 鼓 膜 → 蝸 牛 → 耳小骨

【問題 17】 人体の中で最も多いのはどれか。【4】 選択問題

- 1) 温 点
- 2) 冷 点
- 3) 痛 点
- 4) 圧 点
- 5) 盲 点

【問題 18】 ホルモンと標的臓器との組合せで正しいのはどれか。【3】 選択問題

- 1) アドレナリン —— 心 臓
- 2) プロラクチン —— 膵 臓
- 3) オキシトシン —— 肝 臓
- 4) バソプレシン —— 胃
- 5) グルカゴン —— 腎 臓

【問題 19】 貪食作用が著しい細胞はどれか。 【85 難問】

- 1) 巨核球
- 2) 赤血球
- 3) 好酸球
- 4) リンパ球
- 5) マクロファージ

【問題 20】 遺伝子について誤っているのはどれか。

- 1) DNA は一般に二重らせん構造である。
- 2) 細胞分裂の際に DNA が複製される。
- 3) DNA の遺伝情報から mRNA が作られることを転写という。
- 4) RNA は細胞核内と細胞質の両方にある。
- 5) DNA の塩基は 5 種類である。

【問題 21】 誤っているのはどれか。

- 1) $1 \text{ Pa} = 1 \text{ N} / \text{m}^2$
- 2) $1 \text{ N} = 1 \text{ kg} \cdot \text{m} \cdot \text{s}^2$
- 3) $1 \text{ J} = 1 \text{ N} \cdot \text{m}$
- 4) $1 \text{ W} = 1 \text{ J} / \text{s}$
- 5) $1 \text{ F} = 1 \text{ C} / \text{V}$

【問題 22】 振動数一定の音源から発する音波を空気中と水中で観測したところ、

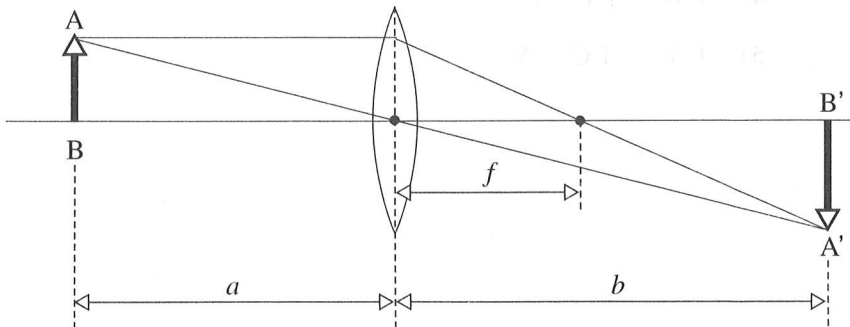
波長はそれぞれ 2 m と 9 m であった。水中の音速は何 m/s か。ただし、空気中の音速は 340 m/s とする。

- 1) 1500
- 2) 1510
- 3) 1520
- 4) 1530
- 5) 1540

【問題 23】 図は焦点距離 f の凸レンズで物体 AB の実像 $A'B'$ ができる様子を

示している。物体 AB とレンズの距離 a がいくらのとき、物体と実像の大きさが同じになるか。 f の関数で表せ。

- 1) $\frac{f}{3}$
- 2) $\frac{f}{2}$
- 3) f
- 4) $2f$
- 5) $3f$



【問題 24】 容器に 100g, 0°C の氷を入れ, 400 g, 90°C のお湯をかけて氷を溶かし, よく混ぜた。容器内の水温は何°C になるか。

ただし, 水の比熱を $1 \text{ cal} / (\text{g} \cdot ^\circ\text{C})$, 氷の融解熱を $80 \text{ cal} / \text{g}$ とし, 容器や大気との熱交換はないものとする。

- 1) 46
- 2) 56
- 3) 66
- 4) 76
- 5) 86

【問題 25】 ある断面積をもつ 1 本の円筒管の両端に圧力差を与えて流体を流した。次に, はじめの $\frac{1}{10}$ の断面積の円筒管を 10 本並列にし, 同じ圧力差で流体を流した。そのときの流量は, はじめの状態の何倍になるか。ただし, 管内の流れは層流とする。

- 1) $\frac{1}{10}$
- 2) $\frac{1}{\sqrt{10}}$
- 3) 1
- 4) $\sqrt{10}$
- 5) 10

【問題 26】 浸透圧を SI 単位で表したのはどれか。

- 1) mol
- 2) mol / kg
- 3) Pa
- 4) K / mol
- 5) K · mol

【問題 27】 ブドウ糖を酸素と結合させて完全に燃焼させ、



が成り立つとき、a と b の組合せで正しいのはどれか。

- | | a | b |
|----|---|---|
| 1) | 1 | 1 |
| 2) | 1 | 2 |
| 3) | 1 | 6 |
| 4) | 2 | 1 |
| 5) | 6 | 6 |

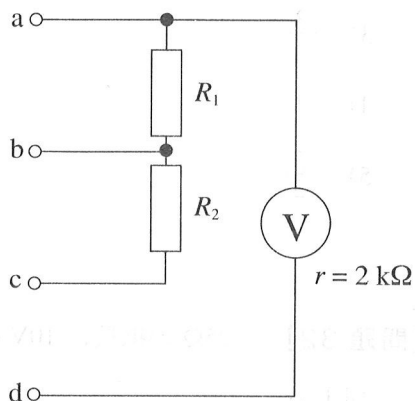
【問題 28】 直径 1 mm, 長さ 20 m の銅線の抵抗はおよそ何 Ω か。

ただし、銅の抵抗率を $1.7 \times 10^{-8} \Omega \cdot m$ ($1.7 \times 10^{-2} \Omega \cdot mm^2 / m$) とする。

- 1) 0.66×10^{-3}
- 2) 0.84×10^{-3}
- 3) 1.1×10^{-3}
- 4) 0.33
- 5) 0.43

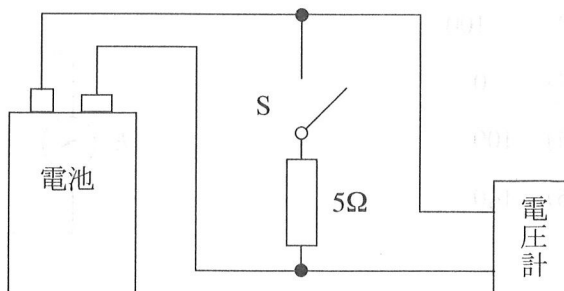
【問題 29】 内部抵抗 $r = 2 \text{ k}\Omega$ ，最大目盛 1V の直流電圧計 V に，図のように抵抗 R_1 と R_2 を接続し，端子 b, d 間で最大 10V ，端子 c, d 間で最大 100V の電圧が計測できるようにしたい。抵抗 R_1 と R_2 の組合せで正しいのはどれか。

- | | R_1 | R_2 |
|----|------------------------|-----------------------|
| 1) | $18 \text{ k}\Omega$ ， | $180 \text{ k}\Omega$ |
| 2) | $18 \text{ k}\Omega$ ， | $198 \text{ k}\Omega$ |
| 3) | $18 \text{ k}\Omega$ ， | $200 \text{ k}\Omega$ |
| 4) | $20 \text{ k}\Omega$ ， | $180 \text{ k}\Omega$ |
| 5) | $20 \text{ k}\Omega$ ， | $200 \text{ k}\Omega$ |



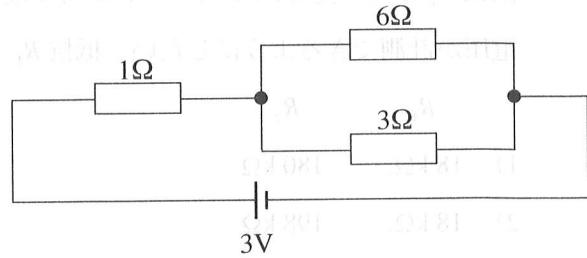
【問題 30】 劣化した 9V の電池の内部抵抗を測定した。図のような回路で，スイッチ S がオフのときのデジタル電圧計の読みは 8.4V で，オンにしたときは 2.8V であった。内部抵抗は何 Ω か。

- 1) 0.56
- 2) 1.6
- 3) 1.2
- 4) 10
- 5) 15



【問題 31】 図の回路で 3Ω の抵抗に流れる電流は何 A か。 【05 難問】

- 1) $\frac{1}{3}$
- 2) $\frac{2}{3}$
- 3) $\frac{3}{4}$
- 4) 1
- 5) $\frac{3}{2}$

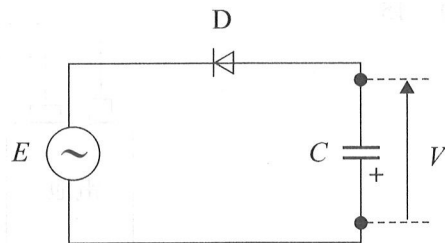


【問題 32】 25Ω の抵抗に 10V の電圧を 10 分間加えたときの消費エネルギーは何 J か。

- 1) 40
- 2) 240
- 3) 250
- 4) 2400
- 5) 2500

【問題 33】 図の回路で電圧 V はおよそ何 V になるか。ただし、ダイオード D は理想ダイオードとする。

- 1) -140
- 2) -100
- 3) 0
- 4) 100
- 5) 140

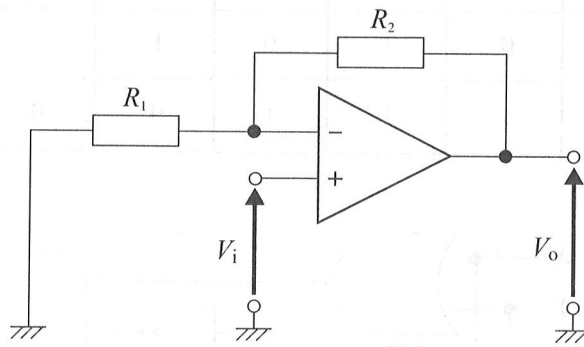


E : 実効値 100V, 50Hz 正弦波交流電圧源

C : $10\mu\text{F}$ のキャパシタ

【問題 34】 図のオペアンプ回路の $\frac{V_o}{V_i}$ はどれか。 [10 分]

- 1) $\frac{(R_1+R_2)}{R_1}$
- 2) $\frac{(R_1+R_2)}{R_2}$
- 3) $\frac{R_1}{(R_1+R_2)}$
- 4) $\frac{R_2}{(R_1+R_2)}$
- 5) $\frac{R_2}{R_1}$

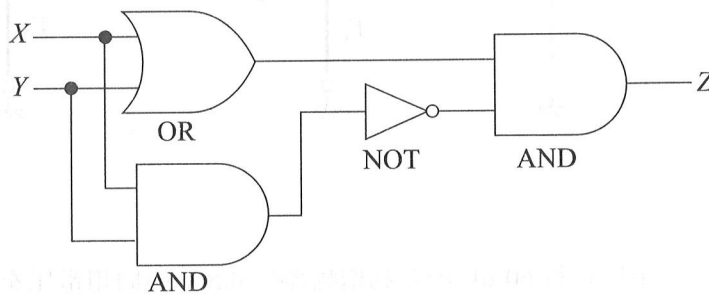


【問題 35】 電圧利得 60 dB の差動増幅器に 0.5 V の同相電圧を加えたところ 50 mV の出力が得られた。同相弁別比は何 dB か。

- 1) 10
- 2) 20
- 3) 40
- 4) 60
- 5) 80

【問題 36】 図の論理回路の出力 Z として、表中で正しいのはどれか。

X	Y	Z				
		1)	2)	3)	4)	5)
0	0	0	1	0	0	1
0	1	1	1	1	0	0
1	0	1	0	1	1	0
1	1	1	1	0	0	1



【問題 37】 パソコンの画像表示に直接関係がないのはどれか。

- 1) ASCII
- 2) JPEG
- 3) RGB
- 4) VRAM
- 5) SVGA

【問題 38】 データベースについて誤っているのはどれか。【15 分】

- 1) 大量のデータを効率よく蓄積することができる。
- 2) オペレーティングシステムの一部である。
- 3) リレーショナル型が一般的である。
- 4) インターネットの検索エンジンに应用されている。
- 5) 電子カルテに利用されている。

【問題 39】 コンピュータネットワークを構成するハードウェアでないのはどれか。

- 1) ハブ
- 2) ルータ
- 3) パケット
- 4) イーサネットカード
- 5) モデム

【問題 40】 USB メモリの利用について誤っているのはどれか。【15 分】

- 1) コンピュータウイルスの媒体として危険性が高い。
- 2) 医療機関での使用前に最新のウイルス定義ファイルで検疫しておく。
- 3) 内容を暗号化しておくとも紛失したときにも個人情報漏洩を防ぐ効果がある。
- 4) 指紋認証の機能を活用すると情報漏洩に対する安全性が高まる。
- 5) ウイルス検疫ソフトが病院の端末 PC にあれば自宅の PC には不要である。

【問題 41】 生体用電極で正しいのはどれか。 [09 疑問]

- 1) 複数の電極を使用する場合には異種の金属電極を使用する。
- 2) 電極の面積が大きいほど電極インピーダンスは小さくなる。
- 3) 電極インピーダンスは周波数に比例して増加する。
- 4) 電極インピーダンスは電気化学反応とは無関係である。
- 5) 生体との接触面は金属でなければならない。

【問題 42】 導電率の最も大きいのはどれか。 [09 疑問]

- 1) 細胞内液
- 2) 血液
- 3) 骨格筋
- 4) 心筋
- 5) 脂肪

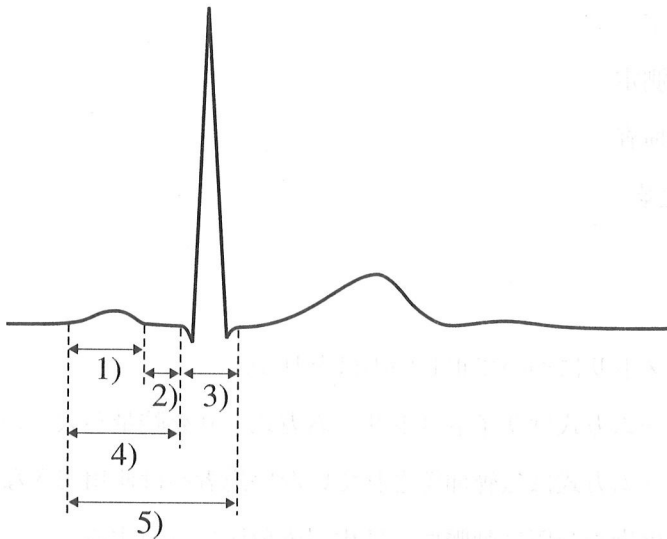
【問題 43】 波長約 650 nm から 800 nm の帯域の光で最も吸収係数の大きいのはどれか。

- 1) オキシヘモグロビン
- 2) デオキシヘモグロビン
- 3) メラニン
- 4) 水
- 5) ビリルビン

【問題 44】 指示薬希釈法による心拍出量測定に使用しないのはどれか。【80 問】

- 1) 色素
- 2) RI
- 3) 冷却液
- 4) カテコラミン
- 5) 酸素

【問題 45】 心電図波形において、洞房結節を出た興奮が心室筋に到達するまでの時間はどれか。



【問題 46】 肺・胸郭系の呼吸抵抗 R と肺コンプライアンス C がそれぞれ、

$R = 2.7 \text{ cmH}_2\text{O} / (\text{L} / \text{s})$, $C = 0.1 \text{ L} / \text{cmH}_2\text{O}$ のとき、肺・胸郭系の時定数で

正しいのはどれか。

- 1) 0.037 s^{-1}
- 2) 0.27 s
- 3) 2.7 s^{-1}
- 4) 3.7 s
- 5) 27 s^{-1}

【問題 47】 心臓カテーテル室で行う検査でないのはどれか。

- 1) 心音の測定
- 2) 心拍出量の測定
- 3) 酸素飽和度の測定
- 4) 電気生理学的検査
- 5) 心腔・血管の造影

【問題 48】 カプノメトリについて正しいのはどれか。

- 1) メインストリーム方式はサイドストリーム方式より死腔量が大きい。
- 2) サイドストリーム方式は気管挿管されていない患者へは使用できない。
- 3) 吸気終末二酸化炭素分圧は動脈血二酸化炭素分圧に近似する。
- 4) 呼気ガスに照射した超音波の反射波により二酸化炭素を検出する。
- 5) 吸気中の酸素分圧を測定する。

【問題 49】 携帯型の血圧計 (ABPM : ambulatory blood pressure measurement) について誤っているのはどれか。

- 1) 乾電池駆動の小型ポンプを内蔵している。
- 2) 24 時間自動計測できる。
- 3) 早朝高血圧を診断できる。
- 4) 仮面高血圧を診断できる。
- 5) 通常就寝中には 5 分に一度計測を行う。

【問題 50】 超音波診断装置で誤っているのはどれか。

- 1) 反射波の強さを明るさで表示するのが B モードである。
- 2) M モードは動きのある臓器の計測に使用される。
- 3) 成人の心臓検査にはセクタプローブを使う。
- 4) カラードプラ法は連続波を用いる。
- 5) 連続波ドプラ法は弁膜症の診断に有用である。

【問題 51】 PET-CT について誤っているのはどれか。

- 1) PET の機能画像と CT の形態画像との融合画像が得られる。
- 2) 尿路系のがん検査には適さない。
- 3) がんの早期発見に有効である。
- 4) PET では FDG (^{18}F 標識ブドウ糖) を用いる。
- 5) FDG (^{18}F 標識ブドウ糖) はがん以外の部位には集積しない。

【問題 52】 心房細動の治療に不適切なのはどれか。

- 1) 除細動器
- 2) AED
- 3) ペースメーカー
- 4) アブレーション
- 5) 抗不整脈薬

【問題 53】 超音波吸引装置に関して適切なのはどれか。

- 1) 発振周波数 : 500 kHz
- 2) 超音波振動子 : 電歪型
- 3) ストローク幅 : 10 μm
- 4) 発振スイッチ : ハンドピースボタン
- 5) 洗浄液 : 滅菌精製水

【問題 54】 心房と心室の両方に心内リード電極を入れなければならないのはどれか。ただし、記号は ICHD コード (NBG コード) を表している。

- 1) AAI
- 2) VVI
- 3) VVT
- 4) VOO
- 5) DDD

【問題 55】 赤外領域の連続レーザー光を生体に照射したとき、生体への治療効果が最も大きい作用はどれか。

- 1) 光音響作用
- 2) 光化学作用
- 3) 光熱作用
- 4) 光解離作用
- 5) 光電作用

【問題 56】 血液浄化療法について正しい組合せはどれか。

- 1) 拡散：濃度差による溶媒の移動
- 2) 浸透：濃度差による溶質の移動
- 3) 濾過：圧力差による溶液の移動
- 4) 吸着：圧力差による溶質の移動
- 5) 吸収：物質間の親和力による物質の移動

【問題 57】 電気メスの特徴に当てはまらないのはどれか。

- 1) 連続波周波数：2450 MHz
- 2) 最大切開出力：400 W
- 3) 最大凝固出力：200 W
- 4) 対極板面積：150 cm²
- 5) 標準負荷抵抗：500 Ω

【問題 58】 人工血管に用いられている合成高分子材料はどれか。【28 歳問】

- 1) ポリ塩化ビニル
- 2) ポリプロピレン
- 3) ポリエチレンテレフタレート
- 4) ポリメチルメタクリレート
- 5) ポリウレタン

【問題 59】 生体に用いられるセラミックス（非金属無機材料）のうち、生体不活性材料はどれか。【28 歳問】

- 1) ハイドロキシアパタイト
- 2) リン酸三カルシウム
- 3) バイオガラス
- 4) パイロライトカーボン
- 5) 結晶化ガラス

【問題 60】 誤っているのはどれか。【28 歳問】

- 1) 滅菌は微生物をすべて死滅させ無菌状態にする。
- 2) 消毒は病原性を有する微生物の感染力を失わせる。
- 3) インフルエンザウイルスは湿度 50 % 以上の環境下で急速に感染力を失う。
- 4) インフルエンザウイルスは鼻汁中の IgA 抗体により感染力を失う。
- 5) 新型インフルエンザウイルスは通常の滅菌・消毒法では対処できない。

午後

第31回第2種ME技術実力検定試験筆記試験問題

午後 の 部

2009年9月6日

13時40分～16時30分

受験番号						氏名	
------	--	--	--	--	--	----	--

注意事項

1. 指示があるまで問題のページを開かないこと。
2. 設問は60題で、解答時間は小論文とあわせて2時間50分である。
3. 計算は筆算とし、問題冊子の余白を使用のこと。
4. 解答方法は次のようにすること。
 - 1) 記入はHBまたはBの鉛筆を使用し、芯をあまり尖らせないこと。
 - 2) 各問題には1)から5)までの5つの答が用意してある。そのうちから質問に適した答えを1つ選び、次の例にならって解答用紙に記入すること。

〔例題〕【問題××】1日のうちで昼間が最も長い日はどれか。

- | | | |
|---------|---------|---------|
| 1) 節分の日 | 2) 春分の日 | 3) 秋分の日 |
| 4) 夏至の日 | 5) 冬至の日 | |

正解は「4)」であるから解答用紙の解答欄

×× | ① ② ③ ④ ⑤ のうちの ④ をぬりつぶし、

×× | ① ② ③ ● ⑤ とする。⊙ ① ⊙ ⊗ などは回答にならない。

- 3) 解答を訂正する場合には消しゴムで、鉛筆のあとが残らないように完全に消してから書きなおすこと。消し残しは2重解答とみなされる。
- 4) 1問に2つ以上答えた場合(2重解答)は解答とみなされない。
- 5) この問題冊子は持ち帰ってもよい。解答用紙のみ提出のこと。

【問題 1】 筋電図計測について誤っているのはどれか。【1 点】

- 1) 運動神経伝導速度の測定には針電極を用いる。
- 2) 表面筋電図の周波数帯域は針筋電図に比べ狭い。
- 3) 針筋電図の低域遮断フィルタの時定数は 0.03 s に設定する。
- 4) 運動単位 (MU) の観察には針電極を使用する。
- 5) 単一筋線維電極には高入力インピーダンス増幅器を要する。

【問題 2】 経皮的血液ガス分圧測定に必要なものはどれか。【2 点】

- 1) ヒータ
- 2) メンブレン
- 3) クラーク電極
- 4) 赤外線発光ダイオード
- 5) セバリングハウス電極

【問題 3】 観血式血圧計について誤っているのはどれか。【0 点】

- 1) トランスデューサにストレインゲージが使用される。
- 2) 血圧アンプには低域遮断フィルタが使用される。
- 3) ダンピングデバイスは血圧波形の歪みを抑える装置である。
- 4) 連続した血圧モニタリングが可能である。
- 5) 血圧値のゼロを大気圧に合わせることをゼロバランス調整という。

【問題 4】 小電力医用テレメータについて誤っているのはどれか。【1 解答】

- 1) 同一ゾーンに相互変調する可能性のあるチャンネルはない。
- 2) ゾーン 2 に所属する送信機は赤色のラベルで識別される。
- 3) 4 桁のチャンネル番号の最初の数字はゾーンを示す。
- 4) 搬送周波数は 420 ～ 450 MHz 帯を使用している。
- 5) 使用する周波数帯域幅により A, B, C, D, E の型がある。

【問題 5】 2 種の金属を接合した構造の温度センサはどれか。【5 解答】

- 1) 熱電対
- 2) サーミスタ
- 3) 半導体
- 4) 測温抵抗体
- 5) 水晶振動子

【問題 6】 超音波画像診断装置で誤っているのはどれか。【8 解答】

- 1) プローブの振動子は超音波の送受信を交互に行う。
- 2) パルスドプラ法では断層像とドプラ情報を交互に採取している。
- 3) プローブの中心周波数が高いと距離分解能は向上する。
- 4) セクタスキャンでは振動子を駆動させる時間差を変えてビーム方向を変える。
- 5) 画像のフレーム数を多くするには 1 画面当たりの走査線数を増やす。

【問題 7】 画像診断装置で誤っている組合せはどれか。【01 難問】

- 1) 超音波診断装置 — 組織境界からの超音波反射強度を計測
- 2) X線 CT ——— X線の吸収度の差を計測
- 3) MRI ——— 炭素原子の分布を計測
- 4) PET ——— 陽電子を放出する放射性同位元素の分布を計測
- 5) SPECT ——— γ 線を放出する放射性同位元素の分布を計測

【問題 8】 ICU で使用する人工呼吸器でモニタしていないのはどれか。【01 難問】

- 1) 換気回数
- 2) 吸気流速
- 3) 胸腔内圧
- 4) 分時換気量
- 5) 酸素濃度

【問題 9】 麻酔器の構成要素で誤っているのはどれか。【01 難問】

- 1) 高圧ガス容器連結部
- 2) ガス遮断装置
- 3) 気化器
- 4) 亜酸化窒素フラッシュ装置
- 5) 二酸化炭素吸収装置

【問題 10】 吸着型酸素濃縮器について誤っているのはどれか。 【7 題問】

- 1) 電源が不要である。
- 2) 酸素吸入時に加湿器を必要とする。
- 3) 主に在宅酸素療法で使用されている。
- 4) 90%程度の高濃度酸素ガスを供給できる。
- 5) 5～7L/分程度の酸素ガス供給ができる。

【問題 11】 人工心肺について誤っているのはどれか。 【8 題問】

- 1) 静脈から脱血し、酸素加した血液を動脈に送る。
- 2) 現在の人工肺の主流は気泡型人工肺である。
- 3) 血液ポンプにはローラポンプと遠心ポンプがある。
- 4) 出血を回収する吸引回路がある。
- 5) 代謝を下げるために低体温にすることがある。

【問題 12】 IABP について正しいのはどれか。 【9 題問】

- 1) 心収縮期にバルーンを膨張させる。
- 2) ヘリウムガスで駆動する。
- 3) 心臓の前負荷軽減に有効である。
- 4) トリガ信号として心電図 T 波を使用する。
- 5) 上大静脈に留置する。

【問題 13】 ペースメーカーで正しいのはどれか。【31 設問】

- 1) VVI のペースメーカーの電極は左心房に留置する。
- 2) 完全 A-V (房室) ブロックの患者には右心房を刺激する。
- 3) 低周波治療器と併用してもよい。
- 4) 自発心電図を検出しないときに刺激を出すことをデマンド機能という。
- 5) 刺激電圧は 1 ~ 5 mV 程度である。

【問題 14】 二相性 (biphasic) 波形を用いる除細動器の基本構成で不要なのはどれか。

- 1) 整流回路
- 2) バッテリ
- 3) 昇圧回路
- 4) キャパシタ
- 5) インダクタ

【問題 15】 除水のため腹膜透析用透析液に含まれている成分はどれか。【31 設問】

- 1) ナトリウム
- 2) カリウム
- 3) クロール
- 4) カルシウム
- 5) ブドウ糖

【問題 16】 発熱を主作用としない手術装置はどれか。【C1 腫瘍】

- 1) 電気メス
- 2) CO₂ レーザメス
- 3) マイクロ波メス
- 4) 赤外線コアギュレータ
- 5) 超音波メス

【問題 17】 カテーテル・インターベンション用のデバイスで、狭窄部分から切

除されたプラークを本体に収納する構造を持っているのはどれか。

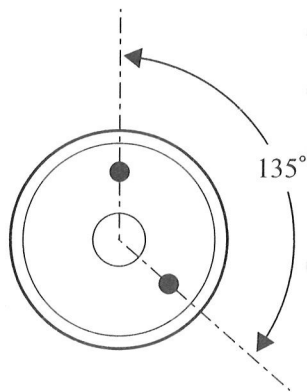
- 1) ロータブレータ
- 2) ステント
- 3) DCA (directional coronary atherectomy)
- 4) カッティングバルーン
- 5) PCI (PTCA) バルーン

【問題 18】 コバルト 60 を利用する滅菌法はどれか。【C1 腫瘍】

- 1) ガンマ線滅菌
- 2) 電子線滅菌
- 3) プラズマ滅菌
- 4) 高圧蒸気滅菌
- 5) 酸化エチレンガス滅菌

【問題 19】 図は何の医療ガス配管端末器か。 (55 選択)

- 1) 酸素
- 2) 亜酸化窒素
- 3) 治療用空気
- 4) 吸引
- 5) 窒素



【問題 20】 病院情報システムとして誤っている組合せはどれか。

- 1) MR 画像 ————— PACS によるオンライン化
- 2) 内視鏡画像 ————— DICOM 形式による電子化
- 3) CR (X 線) 画像 ——— DICOM 形式による電子化
- 4) 心電図 ————— HTML 形式による電子化
- 5) 患者カルテデータ ——— SQL による電子化

【問題 21】 採血後速やかに測定すべき項目はどれか。

- 1) ナトリウム
- 2) クレアチニン
- 3) アルブミン
- 4) ヘモグロビン
- 5) pH

【問題 22】 図は電気生理学的検査で心臓をペーシングして得られた心電図記録である。この刺激レート[回/分]はおよそいくらか。ただし、記録速度は100 mm / s である。

- 1) 120
- 2) 170
- 3) 220
- 4) 270
- 5) 320



【問題 23】 オーディオメータを使った聴力検査について不適切なのはどれか。

- 1) 測定周波数には 16 kHz を含む。
- 2) 聴こえ始める最小の聴力レベルを測定する。
- 3) 聴力レベルは dB で表す。
- 4) 骨導聴力検査では乳様突起部に骨導端子を置く。
- 5) 測定は防音下で行う。

【問題 24】 熱希釈式心拍出量測定で誤っているのはどれか。

- 1) 静脈よりカテーテルを挿入する。
- 2) カテーテル先端を右心房に留置する。
- 3) 注入液は約 0°C のものを使用する。
- 4) 注入液はできるだけ速やかに注入する。
- 5) 注入液量が変わればカテーテル係数を変更する。

【問題 25】 テレメータによる心電図モニタ波形が乱れる原因として考えられないのはどれか。

- 1) 電波の受信不良
- 2) 患者の体動
- 3) 保護接地線の断線
- 4) 電極の接触不良
- 5) 携帯電話の使用

【問題 26】 パルスオキシメータの測定不能の原因となるのはどれか。【40 秒間】

- 1) 末梢循環不全
- 2) 高脂血症
- 3) 上室性頻拍
- 4) 静脈麻酔
- 5) 酸素吸入

【問題 27】 麻酔器の使用前点検について誤っているのはどれか。【40 秒間】

- 1) 亜酸化窒素の補助ポンベのバルブを開き圧力を確認した。
- 2) 二酸化炭素吸収剤が白色であることを確認した。
- 3) APL (ポップオフ) 弁を開けて呼吸回路のリークテストをした。
- 4) 酸素濃度計の校正を室内空気と純酸素の 2 点で確認した。
- 5) 麻酔ガス排除装置の回路の接続を確認した。

【問題 28】 第 2 種高気圧酸素治療装置について適切でないのはどれか。【40 秒間】

- 1) 治療前に患者に耳抜き訓練をさせる。
- 2) 加圧には酸素ガスを用いる。
- 3) 減圧速度は毎分 0.8 kgf/cm^2 以下で行う。
- 4) タンク内に電気機器は持ち込まない。
- 5) 静電気を発生する衣類は着用しない。

【問題 29】 人工心肺の操作に必要なでないモニタリング項目はどれか。【要問】

- 1) 心電図
- 2) 送血温
- 3) 脳波
- 4) 動脈圧
- 5) 混合静脈血酸素飽和度

【問題 30】 PCPS の使用について正しいのはどれか。

- 1) 手術室以外でも使用できる。
- 2) 抗凝固剤は必要としない。
- 3) 全身麻酔下で行う。
- 4) ローラポンプを使用する。
- 5) 完全体外循環で行う。

【問題 31】 IABP について誤っているのはどれか。

- 1) カテーテル先端を左鎖骨下洞直下に留置する。
- 2) 心電図同期ができない場合は動脈圧同期を行う。
- 3) 成人用のバルーン容量は 30 ～ 40 mL 程度である。
- 4) 心停止下でも循環補助が可能である。
- 5) 大動脈弁閉鎖不全には禁忌である。

【問題 32】 てんかん疑いの脳波検査で異常脳波を引き出すために行う賦活法として通常用いないのはどれか。

- 1) 過呼吸
- 2) 睡眠
- 3) 閃光刺激
- 4) 電気刺激
- 5) 薬物投与

【問題 33】 PCPS について正しいのはどれか。

- 1) 数ヵ月の循環補助が可能である。
- 2) 開放型貯血槽がある。
- 3) 出血吸引回路がある。
- 4) 心電図に同期させる。
- 5) 大腿動静脈にカニューレーションを行う。

【問題 34】 植込み型心臓ペースメーカーに最も影響するのはどれか。

- 1) パーソナルコンピュータ
- 2) 液晶テレビ
- 3) IH 調理器
- 4) オープントースタ
- 5) ガス湯沸かし器

【問題 35】 AED について誤っているのはどれか。 【88 疑問】

- 1) 一般市民も操作できる。
- 2) 電極パッドは 2 ヲ所に貼る。
- 3) 心電図解析は AED 本体が自動的に行う。
- 4) 通電は自動的に行われる。
- 5) 通電時には患者から離れる。

【問題 36】 透析装置で気泡検知計を必ず設置しなければならないのはどこか。

- 1) 脱血（動脈）側ライン
- 2) 返血（静脈）側ライン
- 3) 透析液供給ライン
- 4) 透析液排液ライン
- 5) 生理食塩液ライン

【問題 37】 電気メスの取扱いについて正しいのはどれか。

- 1) 対極板の装着部位として肩甲骨部が適している。
- 2) 対極板は滅菌しなくてよい。
- 3) シングルパッド型対極板では接触不良時にアラームが鳴る。
- 4) 能動電極はメス先のみ滅菌する。
- 5) 術後に発赤が見られたら熱傷と断定する。

【問題 38】 オシロメトリック法による血圧測定で誤差要因にならないのはどれか。

- 1) 不整脈
- 2) 脱気速度
- 3) マンシュエツト(カフ)幅
- 4) カフの巻き方
- 5) 周囲環境音

【問題 39】 補助換気中に呼気終末二酸化炭素濃度 (ETCO₂) が上昇した。考えられる原因はどれか。

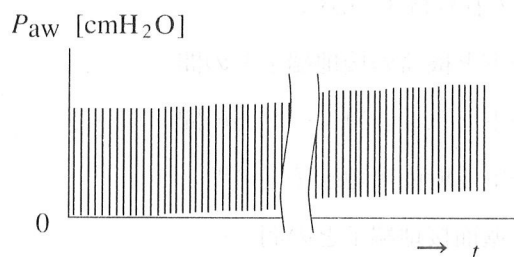
- 1) 1 回換気量の増加
- 2) 換気回数の増加
- 3) 吸入酸素濃度の上昇
- 4) 体温の低下
- 5) 吸気側呼吸回路の脱落

【問題 40】 超音波ドプラ法では弁狭窄直下の血流速 (V [m / s]) から簡易ベルヌーイ式を用いて狭窄前後の圧較差 (ΔP [mmHg]) を算出できる。算出式として正しいのはどれか。

- 1) $\Delta P \cong \frac{1}{V}$
- 2) $\Delta P \cong 2\sqrt{V}$
- 3) $\Delta P \cong 4V$
- 4) $\Delta P \cong 4V^2$
- 5) $\Delta P \cong V^3$

【問題 41】 量規定の人工呼吸器使用中に気道内圧 (P_{aw}) が図のように徐々に上昇してきた。原因として考えられるのはどれか。

- 1) 呼吸回路のピンホール
- 2) 呼気弁の閉鎖不良
- 3) 呼気側フィルタ目詰まり
- 4) 加温加湿器の水位レベルの低下
- 5) 気管チューブのカフ漏れ



【問題 42】 体外式ペースメーカーの刺激パルス幅を点検する際に必要なのはどれか。

- 1) パルス発生器
- 2) デジタルテスタ
- 3) メガー
- 4) インピーダンスメータ
- 5) オシロスコープ

【問題 43】 医療ガス配管端末の点検をした。供給圧が適切でないのはどれか。

- 1) 酸素の供給圧は 400 kPa であった。
- 2) 亜酸化窒素の供給圧は 460 kPa であった。
- 3) 治療用空気の供給圧は 370 kPa であった。
- 4) 手術機器駆動用窒素の供給圧は 750 kPa であった。
- 5) 吸引の供給圧は -60 kPa であった。

【問題 44】 ある心電計の患者測定電流の 1 つを測定したい。漏れ電流測定用器具 (MD) はどこに入ればよいか。

- 1) 右手誘導コードと機器の接地端子との間
- 2) 右手誘導コードと左手誘導コードとの間
- 3) 左手誘導コードと壁面接地端子との間
- 4) 信号入力部と壁面接地端子との間
- 5) 信号出力部と胸部誘導 V_1 のコードとの間

【問題 45】 JIS T 0601-1 で規定された漏れ電流測定用器具 (MD) を用いて、スイッチを 1 側 (RC フィルタが入った状態) にして、100 kHz の漏れ電流が 10 mA ある機器の漏れ電流を測ると、MD の電圧計はいくらを示すか。

- 1) 1 mV
- 2) 10 mV
- 3) 100 mV
- 4) 1 V
- 5) 10 V

【問題 46】 除細動器を出力 360J に設定し、50Ω 負荷で点検した。異常なのはどれか。

- 1) 除細動器エネルギーメータの値は 340 J であった。
- 2) 充電時間が 60 s であった。
- 3) 出力波形のパルス幅は約 5 ms であった。
- 4) 充電完了 1 分後に自動的に内部放電した。
- 5) 出力電圧ピーク値が約 4 kV であった。

【問題 47】 脳波計の内部雑音の点検について正しいのはどれか。

- 1) 入力端子を短絡して測定した。
- 2) フィルタ帯域を 0.5 ～ 30 Hz に設定した。
- 3) サンプリング周波数を 60 Hz に設定した。
- 4) 脳波計の感度を標準感度に設定した。
- 5) Ag-AgCl 電極を使用して行った。

【問題 48】 機器使用後の一般的な終業点検項目に含まれないのはどれか。

- 1) コード類などの傷や凹凸の確認
- 2) 校正電圧の確認
- 3) 液晶パネル面の輝度の確認
- 4) 患者の状態の観察
- 5) 出力エネルギーの測定

【問題 49】 体外式ペースメーカーの定期点検項目として適切でないのはどれか。

- 1) ペーシングレート
- 2) 電池電圧
- 3) パルス幅
- 4) 電極接触インピーダンス
- 5) デマンド感度

【問題 50】 除細動器による熱傷の原因として考えられないのはどれか。

- 1) 電極接触インピーダンスの上昇
- 2) 通電時の強い電極押し付け
- 3) 小児用電極の使用
- 4) 絆創膏の上からの通電
- 5) 電極ペースト量の不足

【問題 51】 麻酔器とその周辺機器の安全対策でフェイルセーフ機構はどれか。

- 1) ガス遮断装置
- 2) 酸素濃度計
- 3) 酸素フラッシュ
- 4) 気化器選択装置
- 5) ピン方式迅速継ぎ手

【問題 52】 医療ガス配管設備のガス別塗色で誤っている組合せはどれか。

- 1) 酸素———緑
- 2) 空気———黄
- 3) 二酸化炭素——橙
- 4) 吸引———灰
- 5) 亜酸化窒素——青

【問題 53】 ある外国製の ME 機器の試験結果のところに次のような用語があった。「外装漏れ電流」はどれか。

- 1) Enclosure Leakage Current
- 2) Earth Leakage Current
- 3) Patient Leakage Current
- 4) Consumption Current
- 5) Patient Auxiliary Current

【問題 54】 ある治療機器の装着部に図のような図記号が表示してあった。正しいのはどれか。

- 1) 電源トランスの二次側に 3000 V 以上の電圧が発生している。
- 2) 1000 V の静電気放電に耐性がある。
- 3) ピーク電圧で 1500 V 以上の出力電圧が出る。
- 4) 雷撃に対して防護されている。
- 5) 目に障害を発生させるレベルのレーザー光を出力する。



【問題 55】 商用交流が流れたとき、心室細動が発生する可能性のある最小電流値はどれか。

- 1) 10 mA (体表電極間)
- 2) 1 mA (体表電極間)
- 3) 0.1 mA (体表電極間)
- 4) 0.1 mA (心内電極から)
- 5) 0.01 mA (心内電極から)

【問題 56】 医療機器のクラス別分類で誤っているのはどれか。

- 1) クラス 0I 機器は認められない。
- 2) クラス I 機器には保護接地設備が必要である。
- 3) クラス II 機器には使用上の設備制限はない。
- 4) クラス II 機器の追加保護手段は補強絶縁である。
- 5) 内部電源機器に基礎絶縁は不要である。

【問題 57】 消毒用アルコールの濃度はおよそ何%か。

- 1) 5
- 2) 30
- 3) 55
- 4) 80
- 5) 100

【問題 58】 手術中に非接地配線方式の絶縁監視装置のアラームが鳴った。対応として正しいのはどれか。

- 1) 停電の危険があるので手術を中止した。
- 2) 感電の危険があるので手術を中止した。
- 3) 手術を中断し、室内の機器の漏れ電流を測定した。
- 4) 手術は続行し、手術後に室内の機器の漏れ電流を測定した。
- 5) 安全性は確保されているので術中・術後に何もしなかった。

【問題 59】 植込み型心臓ペースメーカへの影響が最も少ないのはどれか。

- 1) 電子タグ (RFID) 機器
- 2) 金属探知機
- 3) 赤外線リモコン
- 4) 低周波治療器
- 5) 電子商品監視 (EAS) 機器

【問題 60】 JIS T 0601-1 で規定された医用電気機器で単一故障状態における漏れ電流の許容値について正しいのはどれか。

- 1) 接地漏れ電流では正常状態の 5 倍である。
- 2) 外装漏れ電流は接地漏れ電流の単一故障状態の 5 倍である。
- 3) 患者漏れ電流 I では正常状態の 5 倍である。
- 4) 患者漏れ電流 II は患者漏れ電流 I の単一故障状態の 5 倍である。
- 5) 患者漏れ電流 III は患者測定電流の単一故障状態の 5 倍である。

小論文 試験問題

参考資料は警報(アラーム)に関連する医療事故についての新聞報道の抜粋である。このように人工呼吸器や患者モニタなど医療機器のアラームは、それを聞き逃したり設定を忘れてしまうと重大な医療事故を引き起こす危険性をはらんでいる。これらの対策についてあなたの考えを400字以上600字以内で述べなさい。

ただし、400字に満たない論文は不合格となる。

《参考資料》

医療アラーム「急変」聞き逃し事故多発 2000年以降、救命遅れ死亡30件

入院患者の容体急変を知らせる医療アラームを病院側が聞き逃し、その後に患者が死亡したケースが2000年以降、少なくとも30件に上ることが日本看護協会(久常

節子会長)の調査でわかった。警告が出る設定などに問題があり、異常がないのに鳴る「無駄鳴り」が頻繁に起き、警告の聞き逃しにつながっていると、協会は月内にも対策をまとめ、国に提言する。〈後略〉(2009年3月19日 読売新聞)より抜粋

◆病院側がアラーム聞き逃しを認めた死亡例

発生年月	医療機関	患者	事故の概要
3月2004年	東京都の民間病院	20代男性	約1時間にわたり断続的に鳴っていたアラームに気付かず。電波の受信不良などによる無駄鳴りが日常化
7月4年	東京都の民間病院	70代男性	人工呼吸器の異常アラームが12分鳴り続ける。音量は通常の60%だった
3月5年	島根県の公的病院	60代女性	未明に複数の患者のアラームが同時に鳴り、医師が気付いたのが10分後
3月6年	群馬県の公立病院	70代男性	28分間鳴っていた心停止アラームを看護師が、「無駄鳴り」と思い込む
7月7年	横浜市立の病院	50代男性	不整脈アラームが約30分間鳴ったまま。アラームが1日に6000回も鳴っている状態だった

第2種ME技術実力検定試験解答

第30回

午前問題	正解	午後問題	正解
1	5	1	4
2	5	2	2
3	5	3	2
4	2	4	5
5	2	5	1
6	4	6	4
7	1	7	3
8	4	8	3
9	2	9	3
10	1	10	2
11	3	11	5
12	3	12	2
13	5	13	5
14	4	14	1
15	4	15	3
16	1	16	3
17	2	17	5
18	3	18	4
19	1	19	1
20	3	20	1
21	4	21	4
22	3	22	4
23	4	23	4
24	3	24	3
25	3	25	5
26	1	26	3
27	1	27	1
28	1	28	5
29	4	29	5
30	2	30	2
31	3	31	4
32	5	32	1
33	5	33	2
34	5	34	3
35	2	35	1
36	3	36	4
37	5	37	4
38	5	38	4
39	2	39	2
40	4	40	1
41	3	41	4
42	4	42	2
43	3	43	1
44	2	44	1
45	1	45	5
46	2	46	1
47	4	47	2
48	2	48	5
49	5	49	2
50	4	50	2
51	5	51	3
52	2	52	3
53	4	53	4
54	3	54	3
55	1	55	2
56		56	3
57	3	57	5
58	4	58	3
59	2	59	4
60	1	60	3

第31回

午前問題	正解	午後問題	正解
1	4	1	1
2	4	2	4
3	1	3	2
4	4	4	3
5	3	5	1
6	5	6	5
7	2	7	3
8	5	8	3
9	2	9	4
10	4	10	1
11	3	11	2
12	2	12	2
13	2	13	4
14	1	14	5
15	3	15	5
16	1	16	5
17	3	17	3
18	1	18	1
19	5	19	2
20	5	20	4
21	2	21	5
22	4	22	4
23	4	23	1
24	2	24	2
25	1	25	3
26	3	26	1
27	5	27	3
28	5	28	2
29	1	29	3
30	4	30	1
31	2	31	1, 4
32	4	32	4
33	1	33	5
34	1	34	3
35	5	35	4
36	3	36	2
37	1	37	2
38	2	38	5
39	3	39	5
40	5	40	4
41	2	41	3
42	1	42	5
43	3	43	2
44	4	44	2
45	4	45	3
46	2	46	2
47	1	47	1
48	1	48	5
49	5	49	4
50	4	50	2
51	5	51	1
52	2	52	4
53	2	53	1
54	5	54	3
55	3	55	4
56	3	56	5
57	1	57	4
58	3	58	4
59	4	59	3
60	5	60	3

第32回

午前問題	正解	午後問題	正解
1	1	1	3
2	3	2	1
3	3	3	2
4	1	4	4
5	4	5	5
6	2	6	5
7	5	7	4
8	5	8	2
9	1	9	5
10	1	10	3
11	3	11	4
12	3	12	2
13	2	13	5
14	2	14	1
15	4	15	2
16	4	16	4
17	2	17	3
18	3	18	1
19	5	19	3
20	4	20	1
21	5	21	1
22	1	22	2
23	2	23	3
24	1	24	5
25	2	25	1
26	3	26	1
27	1	27	3
28	4	28	5
29	2	29	4
30	3	30	4
31	2	31	5
32	3	32	2
33	5	33	4
34	5	34	3
35	4	35	2
36	3	36	5
37	1	37	1
38	2	38	4
39	4	39	2
40	4	40	3
41	3	41	5
42	4	42	1
43	5	43	4
44	5	44	4
45	2	45	5
46	1	46	2
47	3	47	4
48	1	48	2
49	2	49	1
50	3	50	3
51	4	51	4
52	1	52	3
53	2	53	2
54	5	54	3
55	1	55	1
56	3	56	2
57	4	57	1
58	5	58	3
59	2	59	5
60	4	60	5