

午
前

第33回第2種ME技術実力検定試験筆記試験問題

午 前 の 部

2011年9月4日

10時15分～12時15分

受験番号						氏名	
------	--	--	--	--	--	----	--

注意事項

1. 指示があるまで問題のページを開かないこと。
2. 設問は 60 題で、解答時間は 2 時間である。
3. 計算は筆算とし、問題冊子の余白を使用のこと。
4. 解答方法は次のようにすること。
 - 1) 記入は HB または B の鉛筆を使用し、芯をあまり尖らせないこと。
 - 2) 各問題には 1) から 5) までの 5 つの答が用意してある。そのうちから質問に適した答えを 1 つ選び、次の例にならって解答用紙に記入すること。

〔例題〕【問題××】1日のうちで昼間が最も長い日はどれか。

- | | | |
|---------|---------|---------|
| 1) 節分の日 | 2) 春分の日 | 3) 秋分の日 |
| 4) 夏至の日 | 5) 冬至の日 | |

正解は「4)」であるから解答用紙の解答欄

×× | ① ② ③ ④ ⑤ のうちの ④ をぬりつぶし、

×× | ① ② ③ ● ⑤ とする。○①□④など回答にならない。

- 3) 解答を訂正する場合には消しゴムで、鉛筆のあとが残らないように完全に消してから書きなおすこと。消し残しは 2 重解答とみなされる。
- 4) 1 問に 2 つ以上答えた場合 (2 重解答) は解答とみなされない。
- 5) この問題冊子は持ち帰ってもよい。解答用紙のみ提出のこと。

【問題 1】 細胞内小器官と機能との組合せで誤っているのはどれか。

- 1) リボゾーム ———— タンパク質の合成
- 2) ライソゾーム ———— 分泌物の合成と貯蔵
- 3) ミトコンドリア ———— ATP の合成供給
- 4) 中心小体 ———— 細胞分裂の補助
- 5) 核 ———— 遺伝情報の保存と伝達

【問題 2】 心臓の構造に関係ないのはどれか。

- 1) 僧帽弁
- 2) 静脈弁
- 3) 大動脈弁
- 4) 冠状静脈
- 5) 卵円孔 (卵円窩)

【問題 3】 心拍出量が増加しないのはどれか。

- 1) β 刺激剤投与
- 2) 交感神経興奮
- 3) 血管抵抗増加
- 4) 静脈還流量増加
- 5) 大動脈弁閉鎖不全

【問題 4】 全肺気量は最大吸気量に何を加えたものか。

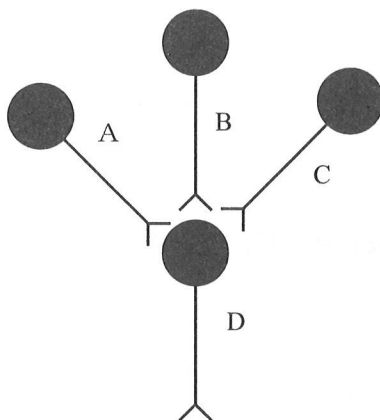
- 1) 予備吸気量
- 2) 一回呼吸量
- 3) 予備呼気量
- 4) 残気量
- 5) 機能的残気量

【問題 5】 成人の安静呼吸時で標準的な値はどれか。

- 1) 解剖学的死腔量は 500 mL である。
- 2) 胸腔内圧は $-5 \sim -8 \text{ cmH}_2\text{O}$ である。
- 3) 動脈血の酸素分圧は 50 mmHg である。
- 4) 一回換気量は 1000 mL である。
- 5) 混合静脈血の酸素飽和度は 50 % である。

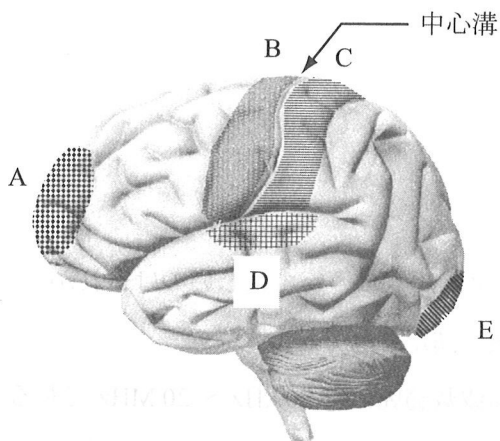
【問題 6】 ニューロン A, B, C, D が図のようにシナプス結合しているとき、ニューロン D の活動性が亢進する条件はどれか。ただし、A, C は抑制性ニューロン、B は興奮性ニューロンとして機能し、信号伝達能力は比率として、 $A : B : C = 1 : 1 : 1$ とする。

- 1) A の活動性亢進, B の活動性亢進, C の活動性亢進
- 2) A の活動性亢進, B の活動性亢進, C の活動性低下
- 3) A の活動性亢進, B の活動性低下, C の活動性亢進
- 4) A の活動性低下, B の活動性亢進, C の活動性亢進
- 5) A の活動性低下, B の活動性亢進, C の活動性低下



【問題 7】 触覚情報が最初に到達する大脳皮質領域はどこか。

- 1) A
- 2) B
- 3) C
- 4) D
- 5) E



【問題 8】 誤っているのはどれか。

- 1) 骨格筋の運動に伴って熱が産生される。
- 2) 一部の内臓筋は自発収縮する。
- 3) 筋原線維中にはアクチンとミオシンが含まれている。
- 4) 骨格筋の収縮時に細胞内 Ca^{2+} 濃度は一定に保たれる。
- 5) 誘発筋電図によって脊髄反射の異常を検知できる。

【問題 9】 2点弁別閾（2点として識別できる最短距離）が最も小さい部位はどこか。

- 1) 指 尖
- 2) 殿 部
- 3) 腹 部
- 4) 背 部
- 5) 顔 面

【問題 10】 聴覚と平衡感覚について正しいのはどれか。

- 1) 内耳腔は血液で満たされている。
- 2) ヒトの可聴周波数範囲は約 20 kHz ~ 20 MHz である。
- 3) 外耳と中耳を区切るものは鼓膜である。
- 4) 鼓室は耳管によって常に開放され外気圧と等しい。
- 5) 音信号は前庭神経から脳に伝えられる。

【問題 11】 視覚器の構造について正しいのはどれか。

- 1) 角膜は血管が豊富である。
- 2) 瞳孔括約筋と瞳孔散大筋は随意筋である。
- 3) 中心窩には視細胞が存在せず盲点となる。
- 4) 加齢とともに水晶体の弾力性は低下する。
- 5) 毛様体付近で涙液が分泌される。

【問題 12】 膵臓について誤っているのはどれか。【21 時間】

- 1) 外分泌機能として膵液を分泌する。
- 2) 内分泌機能としてインスリンを分泌する。
- 3) 膵管は総胆管と合流して十二指腸に開口する。
- 4) 膵臓は後腹膜腔にある。
- 5) 膵液中の消化酵素の活性は pH に依存しない。

【問題 13】 生体の熱放散に直接関係ないのはどれか。【10 時間】

- 1) 輻射
- 2) 対流
- 3) 蒸発
- 4) ふるえ
- 5) 伝導

【問題 14】 体液について誤っているのはどれか。【10 時間】

- 1) 体液は成人男性で体重の約 40 % である。
- 2) 体液の約 $\frac{2}{3}$ は細胞内にある。
- 3) 体液量（比率）は加齢とともに減少する。
- 4) 細胞内液には K^+ が多い。
- 5) 体液は pH 7.4 付近に維持されている。

【問題 15】 誤っているのはどれか。

- 1) 血清クレアチニン濃度は腎機能の指標の一つである。
- 2) 腎臓で分泌されるレニンが造血ホルモンである。
- 3) 腎臓はビタミン D を活性化させる。
- 4) 成人では 1 日約 140 L の原尿が生成される。
- 5) 原尿の 99 % は尿細管で再吸収される。

【問題 16】 誤っているのはどれか。

- 1) 成人の血液量は体重の $\frac{1}{13}$ 程度である。
- 2) 血小板は一次止血に参与する。
- 3) (成熟) 赤血球には核がある。
- 4) 好酸球数が増加したときはアレルギーを疑う。
- 5) 好中球数が増加したときは細菌感染を疑う。

【問題 17】 ホルモンの働きで誤っているのはどれか。

- 1) グルカゴンは血糖値を下げる。
- 2) 甲状腺ホルモンは全身臓器の物質代謝を亢進する。
- 3) テストステロンは男性の二次性徴を促進する。
- 4) プロゲステロンは排卵を抑制する。
- 5) オキシトシンは子宮筋の収縮を促進する。

【問題 18】 胎児の循環系で酸素飽和度の最も高い血液が流れているのはどれか。

- 1) 肺動脈
- 2) 肺静脈
- 3) 動脈管 (ボタロー管)
- 4) 臍静脈
- 5) 臍動脈

【問題 19】 STD (Sexually Transmitted Disease : 性感染症) でないのはどれか。

- 1) A 型肝炎
- 2) 淋病
- 3) 梅毒
- 4) クラミジア感染症
- 5) HIV 感染症

【問題 20】 誤っている組合せはどれか。

- 1) 尺骨——前腕
- 2) 腓骨——下腿
- 3) 寛骨——骨盤
- 4) 踵骨——背部
- 5) 蝶形骨——頭部

【問題 21】 放射線に関係する単位について誤っているのはどれか。

- 1) ベクレル (Bq) : 1 秒間に 1 つの原子核が崩壊して放射線を放つ放射能が 1 ベクレル。
- 2) キュリー (Ci) : 1 ベクレルの 3.7×10^{10} 倍の放射能が 1 キュリー。
- 3) グレイ (Gy) : 1 g の物質に 1 J の放射エネルギーが吸収されたときの吸収線量が 1 グレイ。
- 4) ラド (rad) : 1 グレイの 100 分の 1 の吸収線量が 1 ラド。
- 5) シーベルト (Sv) : グレイで表した吸収線量に生物学的影響に関する係数を乗じた線量当量の単位。

【問題 22】 静止している観測者に向かって音源が音速の $\frac{1}{10}$ の速さで近づくとき、観測者が聞く音の振動数は音源が出す音の振動数の何倍か。

- 1) $\frac{9}{10}$
- 2) $\frac{10}{11}$
- 3) $\frac{11}{10}$
- 4) $\frac{10}{9}$
- 5) $\frac{11}{9}$

【問題 23】 物体から距離 l の位置に焦点距離 f の凸レンズを置いて実像を作った。実像の大きさが物体の大きさと同じになるのは l がいくつのときか。

- 1) $\frac{f}{4}$
- 2) $\frac{f}{2}$
- 3) f
- 4) $2f$
- 5) $4f$

【問題 24】 標準状態にある乾燥空気 (0 °C, 1 気圧) を入れた容器の圧力を一定に保ったまま, 容積を 2 倍にするためには温度を何°Cにすればよいか。

- 1) 20
- 2) 47
- 3) 118
- 4) 147
- 5) 273

【問題 25】 乾燥して清浄な空気の標準的な組成として誤っているのはどれか。

- 1) 酸素 : 21%
- 2) 窒素 : 78%
- 3) 二酸化炭素 : 3%
- 4) アルゴン : 1%
- 5) ネオン : 18 ppm

【問題 26】 流体力学について誤っているのはどれか。

- 1) 流体の粘性率の単位は [Pa/s] である。
- 2) 乱流とは流れの流線が入り乱れている状態である。
- 3) レイノルズ数とは流れの状態を表わす無次元数である。
- 4) 血液は非ニュートン流体である。
- 5) ベルヌーイの定理は粘性率が 0 の流体で成立する。

【問題 27】 100 mmHg の圧力が 1 cm^2 の面に加えられたとき、面に作用する力は何 N か。ただし、水銀の比重を 13.6 とする。

- 1) 1.33
- 2) 13.9
- 3) 133
- 4) 266
- 5) 1390

【問題 28】 金属棒の抵抗について正しいのはどれか。

- 1) 長さの 2 乗に比例する。
- 2) 断面積に反比例する。
- 3) 金属の抵抗率の 2 乗に比例する。
- 4) 温度に影響されない。
- 5) 抵抗率は銅より金のほうが小さい。

【問題 29】 フルスケール 15 V のアナログ電圧計 (内部抵抗 $12 \text{ k}\Omega$) を使って、60 V までの電圧を測定できるようにしたい。電圧計に直列に何 $\text{k}\Omega$ の抵抗 (倍率器) を接続すればよいか。

- 1) 3
- 2) 4
- 3) 36
- 4) 48
- 5) 60

【問題 30】 起電力 3.0 V , 内部抵抗 $1.0\ \Omega$ の電池に $5.0\ \Omega$ の負荷抵抗を接続した。

負荷抵抗両端の電圧は何 V か。

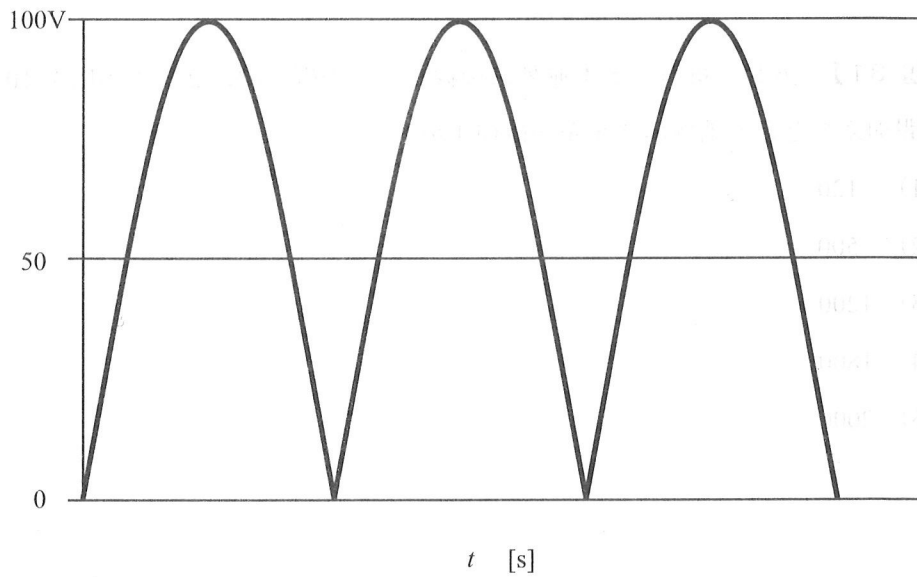
- 1) 3.5
- 2) 3.0
- 3) 2.8
- 4) 2.5
- 5) 2.0

【問題 31】 $6\ \Omega$ の抵抗を 5 本並列に接続し, その端子間に 2 V の電圧を 10 分間加えたときの消費エネルギーは何 J か。

- 1) 120
- 2) 500
- 3) 1200
- 4) 1800
- 5) 2000

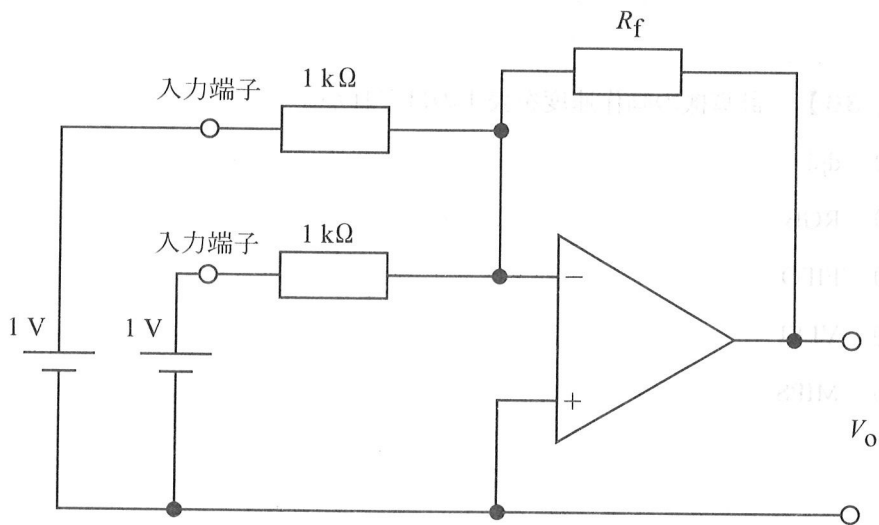
【問題 32】 図は 50 Hz 正弦波交流の全波整流波形である。実効値は何 V か。

- 1) 140
- 2) 100
- 3) 71
- 4) 50
- 5) 32



【問題 33】 図の電子回路の入力端子にそれぞれ 1 V を印加した。出力電圧 V_o が -10 V であった。抵抗 R_f の値は何 $\text{k}\Omega$ か。

- 1) 1
- 2) 5
- 3) 10
- 4) 15
- 5) 20



【問題 34】 同相信号に対する増幅度が -20 dB の差動増幅器に 0.5 mV の差動信号を入力したとき 0.5 V の出力を得た。この増幅器の同相弁別比は何 dB か。

- 1) 20
- 2) 40
- 3) 60
- 4) 80
- 5) 100

【問題 35】 論理式として、 $A \cdot (B + C)$ に等しいのはどれか。 【60 秒間】

- 1) $A \cdot \bar{B} + A \cdot \bar{C}$
- 2) $\bar{A} \cdot B + \bar{A} \cdot C$
- 3) $(A + B) \cdot (A + C)$
- 4) $A \cdot B + A \cdot C$
- 5) $A + B \cdot C$

【問題 36】 計算機の動作速度を表すのはどれか。

- 1) dpi
- 2) RGB
- 3) FIFO
- 4) VLSI
- 5) MIPS

【問題 37】 JPEG について誤っているのはどれか。

- 1) デジタル画像の圧縮方式である。
- 2) 主に可逆圧縮に用いられる。
- 3) 圧縮後のファイルには拡張子 “.jpg” や “.jpeg” をつける。
- 4) 写真画像向きの圧縮方式である。
- 5) 圧縮率を選択することができる。

【問題 38】 データ通信の伝送路でないのはどれか。 【10 番問】

- 1) 同軸ケーブル
- 2) ツイストペアケーブル
- 3) 光ケーブル
- 4) 無線
- 5) パケット

【問題 39】 生体電気信号を $500 \mu\text{s}$ 間隔でサンプルした。復元できる周波数の理論的上限は何 Hz 未満か。

- 1) 100
- 2) 200
- 3) 500
- 4) 1000
- 5) 2000

【問題 40】 PACS (Picture Archiving and Communication System) について誤っているのはどれか。 【10 番問】

- 1) 医用画像と通信の標準規格である。
- 2) 必要な医用画像を検索して表示する。
- 3) フィルムレス運用を可能とする。
- 4) 画像撮影装置から受信したデータを保管する。
- 5) ネットワークを通じて医用画像データをやり取りする。

【問題 41】 放射線の生体作用の大きさは放射線の種類によって異なる。X線の作用効果を1としたときの放射線の種類と効果の大きさの組合せで誤っているのはどれか。

- 1) α 線 ——— 20
- 2) γ 線 ——— 10
- 3) 中性子線 ——— 5
- 4) 陽子線 ——— 2
- 5) β 線 ——— 1

【問題 42】 超音波が最も減衰する臓器はどれか。

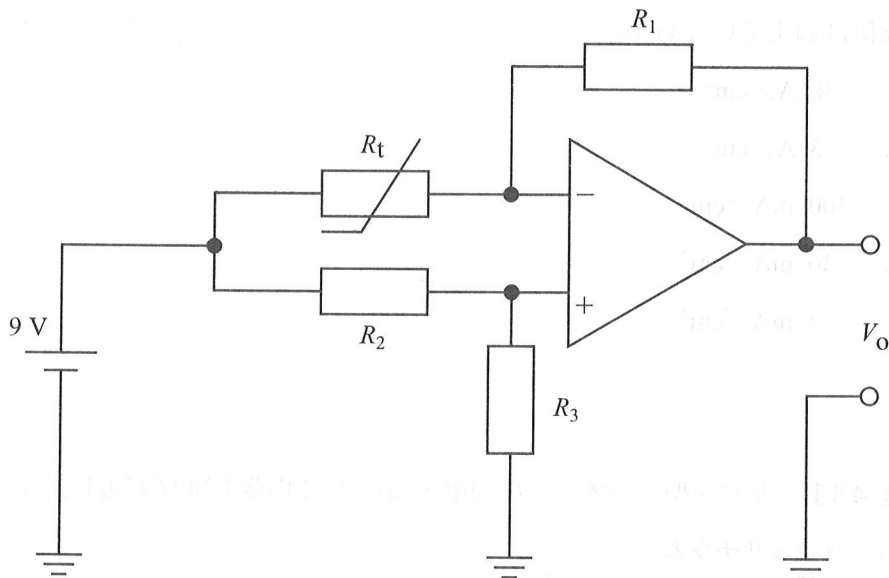
- 1) 脳
- 2) 肺
- 3) 腎臓
- 4) 血液
- 5) 骨

【問題 43】 生体計測は生体の受動的または能動的特性を利用している。誤っている組合せはどれか。

- 1) X線CT ————— 吸収係数
- 2) 超音波断層装置 ——— 音響インピーダンス
- 3) パルスオキシメータ ——— 散乱係数
- 4) 心電計 ————— 活動電位
- 5) 電氣的脂肪量測定器 ——— 導電率

【問題 44】 図のオペアンプ回路で、 R_t はサーミスタである。抵抗 $R_1 \sim R_3$ はすべて $10\text{ k}\Omega$ である。 R_t が $10\text{ k}\Omega$ のとき出力 V_o はゼロであった。温度が上昇し R_t が $9\text{ k}\Omega$ に変化したとすると、出力電圧 V_o は何 V になるか。ただし、オペアンプは理想的とする。

- 1) 10
- 2) 4.5
- 3) -0.5
- 4) -4.5
- 5) -10



【問題 45】 生体用金属電極で誤っているのはどれか。

- 1) 電極インピーダンスは周波数の増加とともに減少する。
- 2) 生体との接触面は金属でなければならない。
- 3) 接触インピーダンスは接触面積が大きいほど小さい。
- 4) 電極電位の差を少なくするために同じ金属の電極を使用する。
- 5) 電極インピーダンスは電気化学反応による。

【問題 46】 導電率が最も大きいのはどれか。

- 1) 血 漿
- 2) 全 血
- 3) 骨格筋
- 4) 骨
- 5) 脂 肪

【問題 47】 電気メスの対極板装着部位において熱傷の原因となる電流密度の
閾値はおよそいくらか。

- 1) 30 A/cm^2
- 2) 3 A/cm^2
- 3) 300 mA/cm^2
- 4) 30 mA/cm^2
- 5) 3 mA/cm^2

【問題 48】 植込み型ペースメーカに用いられている内蔵電池の種類はどれか。

- 1) ヨウ素リチウム
- 2) ニッケルカドミウム
- 3) ニッケル水素
- 4) リチウムイオン
- 5) 鉛

【問題 49】 AED で通電してよいのはどれか。【50 秒間】

- 1) 心房細動である。
- 2) 意識がある。
- 3) 呼吸がある。
- 4) 小児だが成人用パッドしかない。
- 5) 1 歳未満である。

【問題 50】 超音波吸引手術装置について正しいのはどれか。【50 秒間】

- 1) PZT (チタン酸ジルコン酸鉛) に機械的振動を加え超音波を発生させる。
- 2) プロブ先端チップの発熱により組織を凝固する。
- 3) 使用周波数は 2450 MHz 程度である。
- 4) プロブ先端の振動振幅は 1 ~ 3 mm である。
- 5) ハンドピースの冷却水として蒸留水が用いられる。

【問題 51】 ヘモグロビンに最も大きく吸収されるレーザー光はどれか。【50 秒間】

- 1) CO₂ レーザ (10600 nm)
- 2) Ho:YAG レーザ (2100 nm)
- 3) Nd:YAG レーザ (1064 nm)
- 4) 半導体レーザー (805 nm)
- 5) Ar レーザ (514 nm)

【問題 52】 生体に用いられる天然高分子材料はどれか。【9分 選択】

- 1) シリコーン
- 2) キチン
- 3) ポリエチレン
- 4) ポリグリコール酸
- 5) ポリスルフォン

【問題 53】 手術室で用いる画像診断機器について誤っているのはどれか。【8分 選択】

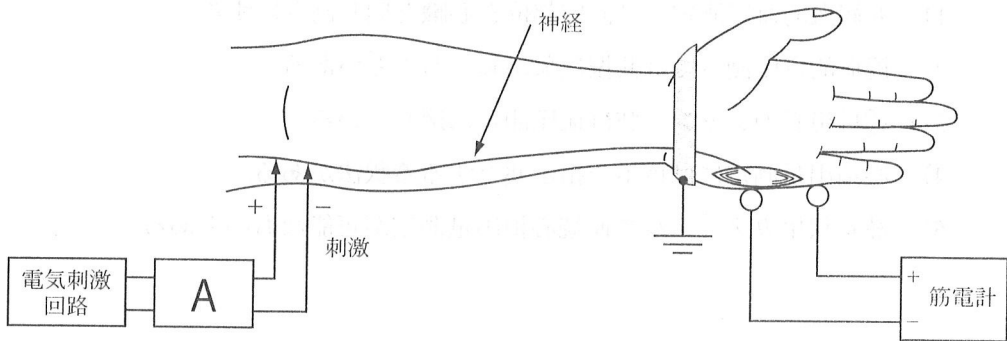
- 1) ポータブル X 線装置使用时には防護衣は不要である。
- 2) X 線使用时には個人被曝線量計を着用する。
- 3) ME 機器から発生するノイズは術中 MRI 撮像時の障害になる。
- 4) 術中 DSA (Digital Subtraction Angiography) では造影剤を用いる。
- 5) 脳外科手術のナビゲーションシステムには MRI が使用されることがある。

【問題 54】 心電図で計測できない指標はどれか。【10分 選択】

- 1) 心拍数
- 2) 心係数
- 3) 平均電気軸
- 4) 心室興奮時間
- 5) QT 時間

【問題 55】 図は運動神経伝導速度検査の構成図を示す。図中の A は、電気刺激回路の出力をフローティングして刺激部位以外に不必要な電流が流れないようにする処理回路である。A の機能として正しいのはどれか。

- 1) スムージング
- 2) スキャニング
- 3) アイソレーション
- 4) キャリブレーション
- 5) オシレーション



【問題 56】 一回換気量と胸腔内圧の積で表される指標はどれか。

- 1) 呼吸インピーダンス
- 2) 動肺コンプライアンス
- 3) 努力性肺活量
- 4) 呼吸仕事量
- 5) 一秒率

【問題 57】 人工心肺の構成要素とその目的で誤っているのはどれか。

- 1) 動脈フィルタ ———— 気泡の除去
- 2) 熱交換器 ———— 血液温度の調節
- 3) 血液濃縮器 ———— 余剰水分の排出
- 4) 遠心ポンプ ———— 血液成分の分離
- 5) 貯血槽 ———— 循環血液量の調節

【問題 58】 誤っているのはどれか。

- 1) 非観血的血圧測定では測定部位を心臓と同じ高さにする。
- 2) 観血的血圧測定では共振現象が起こることがある。
- 3) 透析患者のシャント肢は血圧測定に適している。
- 4) 心拍出量測定には色素を指示薬とする希釈法がある。
- 5) 熱希釈用カテーテルで連続心拍出量測定が可能なものもある。

【問題 59】 透析について誤っているのはどれか。

- 1) 透析回路内への造血剤の投与が可能である。
- 2) 透析回路内へのビタミン D 製剤の投与が可能である。
- 3) 緊急時には透析を中断することもある。
- 4) 静脈圧上昇の原因として回路内凝固がある。
- 5) インスリンは透析されるため高血糖をきたすことがある。

【問題 60】 すべての微生物を芽胞も含めて完全に死滅させるのはどれか。

- 1) 浄化
- 2) 除菌
- 3) 消毒
- 4) 殺菌
- 5) 滅菌

第33回第2種ME技術実力検定試験筆記試験問題

午後の部

2011年9月4日

13時40分～16時30分

受験番号						氏名	
------	--	--	--	--	--	----	--

注意事項

1. 指示があるまで問題のページを開かないこと。
2. 設問は 60 題で、解答時間は小論文とあわせて 2 時間50分である。
3. 計算は筆算とし、問題冊子の余白を使用のこと。
4. 解答方法は次のようにすること。
 - 1) 記入は HB または B の鉛筆を使用し、芯をあまり尖らせないこと。
 - 2) 各問題には 1) から 5) までの 5 つの答が用意してある。そのうちから質問に適した答えを 1 つ選び、次の例にならって解答用紙に記入すること。

〔例題〕【問題××】1日のうちで昼間が最も長い日はどれか。

- | | | |
|---------|---------|---------|
| 1) 節分の日 | 2) 春分の日 | 3) 秋分の日 |
| 4) 夏至の日 | 5) 冬至の日 | |

正解は「4)」であるから解答用紙の解答欄

×× | ① ② ③ ④ ⑤ のうちの ④ をぬりつぶし、

×× | ① ② ③ ● ⑤ とする。● ① ② ③ ⑤ などは回答にならない。

- 3) 解答を訂正する場合には消しゴムで、鉛筆のあとが残らないように完全に消してから書きなおすこと。消し残しは 2 重解答とみなされる。
- 4) 1 問に 2 つ以上答えた場合 (2 重解答) は解答とみなされない。
- 5) この問題冊子は持ち帰ってもよい。解答用紙のみ提出のこと。

【問題 1】 心電計で入力インピーダンスの大きな増幅器が用いられる理由はどれか。

- 1) 電極の分極電圧を低減する。
- 2) 電極接触インピーダンスの影響を低減する。
- 3) 増幅回路の消費電力を低減する。
- 4) 筋電図の混入を低減する。
- 5) 外装漏れ電流を低減する。

【問題 2】 小電力医用テレメータについて誤っているのはどれか。

- 1) チャンネル番号は4桁の数字で示される。
- 2) ゾーンは1から10までである。
- 3) 使用するバンドは6つに分かれている。
- 4) 生体信号は送信機でAD変換される。
- 5) フロアが異なれば同一チャンネルの送信機を使用できる。

【問題 3】 観血式血圧計について誤っているのはどれか。

- 1) 血圧アンプには低域通過フィルタが使用される。
- 2) 圧力測定は半導体ストレインゲージの電気抵抗変化を利用している。
- 3) 共振による血圧波形歪みはカテーテルの物理的特性が一因である。
- 4) 持続フラッシュ装置の流量は患者の血圧値の影響を受けない。
- 5) ゼロ調整は大気圧を血圧のゼロ点に設定するものである。

【問題 4】 血液ガス測定装置について誤っているのはどれか。

- 1) pH 電極はガラス薄膜を通過する H^+ による電位差を測定する。
- 2) CO_2 電極の原理は pH 電極の原理を応用したものである。
- 3) CO_2 電極は吸入麻酔薬により顕著なドリフトを生じる。
- 4) O_2 電極は電極表面に生じる酸化還元反応を利用する。
- 5) O_2 電極の O_2 透過膜にはテフロン膜が使用される。

【問題 5】 超音波診断装置について誤っているのはどれか。

- 1) 超音波プローブの振動子は超音波の送受信を交互に行う。
- 2) 連続波ドプラ法によって弁狭窄前後の圧較差が算出できる。
- 3) B モードの輝度変調は反射強度が強いほど明るく表示される。
- 4) M モード表示はプローブを動かさずに送受信を行う。
- 5) 画像のフレームレートを高くするには走査線数を増す必要がある。

【問題 6】 耳式体温計について誤っているのはどれか。

- 1) 赤外線レーザーの反射を測定している。
- 2) サーモパイル素子が検出に用いられる。
- 3) 鼓膜に非接触で測定できる。
- 4) 先端部を外耳道に 1～2 秒挿入するだけでよい。
- 5) 深部体温に近い測定値が得られる。

【問題 7】 MRI について誤っているのはどれか。【10 選問】

- 1) 骨のアーチファクトがない画像が得られる。
- 2) 軟組織のコントラストが優れている。
- 3) 心臓の描出において心拍同期は必要ない。
- 4) 血管の検出能が優れている。
- 5) 放射線被曝がない。

【問題 8】 人工心肺について正しいのはどれか。【10 選問】

- 1) 気泡型人工肺が現在もっとも多く使用される。
- 2) 血液ポンプとしてフィンガポンプが用いられる。
- 3) 血液は大動脈から脱血して右心房に送られる。
- 4) 血液回路は塩化ビニル製である。
- 5) 心筋保護液は体外循環開始前に投与する。

【問題 9】 ローラポンプと比べた遠心ポンプの特徴について誤っているのはどれか。

- 1) 流量計が必要である。
- 2) 過度の陰圧が生じない。
- 3) 血液損傷が少ない。
- 4) 空気混入の危険が少ない。
- 5) 血管負荷抵抗の影響を受けない。

【問題 10】 PCPS の構成要素でないのはどれか。【1 問】

- 1) 遠心ポンプ
- 2) 貯血槽
- 3) 膜型人工肺
- 4) 動静脈カニューレ
- 5) 回路チューブ

【問題 11】 IABP の効果について正しいのはどれか。【1 問】

- 1) 心臓の前負荷を軽減する。
- 2) 冠動脈血流量を増加させる。
- 3) 心筋酸素消費量を増加させる。
- 4) 末梢血管抵抗を低下させる。
- 5) 心仕事量を増加させる。

【問題 12】 体内埋め込み型補助人工心臓の機能や特徴でないのはどれか。【1 問】

- 1) ガス交換機能
- 2) 血液ポンプ機能
- 3) 抗血栓性
- 4) 高耐久性
- 5) 小型

【問題 13】 経皮的冠動脈インターベンション (PCI) について誤っているのはどれか。

- 1) バルーンの拡張にはヘリウムガスを使用する。
- 2) ステントを拡張する際のバルーンの圧力は 10 ～ 20 気圧程度である。
- 3) ロータブレードは石灰化病変に使用する。
- 4) DES (Drug Eluting Stent) には再狭窄を防止するための薬剤が塗布されている。
- 5) BMS (Bare Metal Stent) は薬剤が塗布されていない金属だけのステントである。

【問題 14】 人工呼吸器について誤っているのはどれか。

- 1) 気道内陽圧換気の装置が主流である。
- 2) 加温加湿されたガスが本体に供給される。
- 3) 呼気弁は吸気時に閉じる。
- 4) 患者の吸気努力を検知するしくみがある。
- 5) 呼気ガスは肺胸郭の弾性収縮力により呼出される。

【問題 15】 麻酔器内ガス配管の構成要素でないのはどれか。

- 1) 圧力調整器
- 2) 流量調節装置
- 3) 気化器
- 4) ポップオフ (APL) 弁
- 5) 酸素フラッシュ

【問題 16】 吸着型酸素濃縮器について誤っているのはどれか。 【41 藍問】

- 1) 酸素を選択的に吸着する。
- 2) アルミノ珪酸塩が使われる。
- 3) 空気を圧縮する工程がある。
- 4) 動力源として電源が必要である。
- 5) 90 %程度の高濃度酸素が得られる。

【問題 17】 透析用水作成のための水処理法とその目的との組合せで誤っているのはどれか。

- 1) プレフィルタ —— 懸濁粒子の除去
- 2) イオン交換 —— ナトリウムの除去
- 3) 活性炭吸着 —— クロラミンの除去
- 4) 限外濾過 —— 細菌の除去
- 5) 逆浸透 —— クロールの除去

【問題 18】 炭酸ガスレーザー手術装置について正しいのはどれか。

- 1) 光ファイバで導光する。
- 2) 凝固専用である。
- 3) 波長 10.6 μm の赤外光を使用する。
- 4) 組織深部に到達する。
- 5) 出力光はガラスを透過する。

【問題 19】 体外衝撃波碎石装置について正しいのはどれか。 【20 問】

- 1) 組織と結石の電気的特性の違いを利用する。
- 2) 圧電素子方式では圧電素子群を平面状に配列する。
- 3) スパークギャップ方式では音響レンズを用いる。
- 4) 衝撃波は水中で発生させる。
- 5) 衝撃波の波形はサイン波である。

【問題 20】 β 線を利用する滅菌法の名称はどれか。 【20 問】

- 1) 高圧蒸気滅菌
- 2) 酸化エチレンガス滅菌
- 3) プラズマ滅菌
- 4) 放射線滅菌
- 5) 電子線滅菌

【問題 21】 自発呼吸がある状態では使用しない換気モードはどれか。

- 1) CMV (調節換気)
- 2) CPAP (持続的気道陽圧法)
- 3) IMV (間欠的強制換気)
- 4) PSV (圧支持換気)
- 5) SIMV (同期式間欠的強制換気)

【問題 22】 高圧ガス容器（ボンベ）の取扱いで不適切なのはどれか。【5問】

- 1) 換気の良い場所に保管する。
- 2) 圧力調整器との接続部にグリースを用いる。
- 3) バルブの開閉は静かに行う。
- 4) 使用時には周囲 5 m 以内では火気厳禁である。
- 5) 亜酸化窒素ボンベは立てて使用する。

【問題 23】 観血式血圧計で測定される動脈圧波形がなまった異常波形を示じた。原因として考えられないのはどれか。

- 1) 動脈針の血管壁への先当たり
- 2) 大きな気泡の混入
- 3) 動脈針先端部の血栓形成
- 4) ゼロ調整不良
- 5) 三方活栓操作ミス

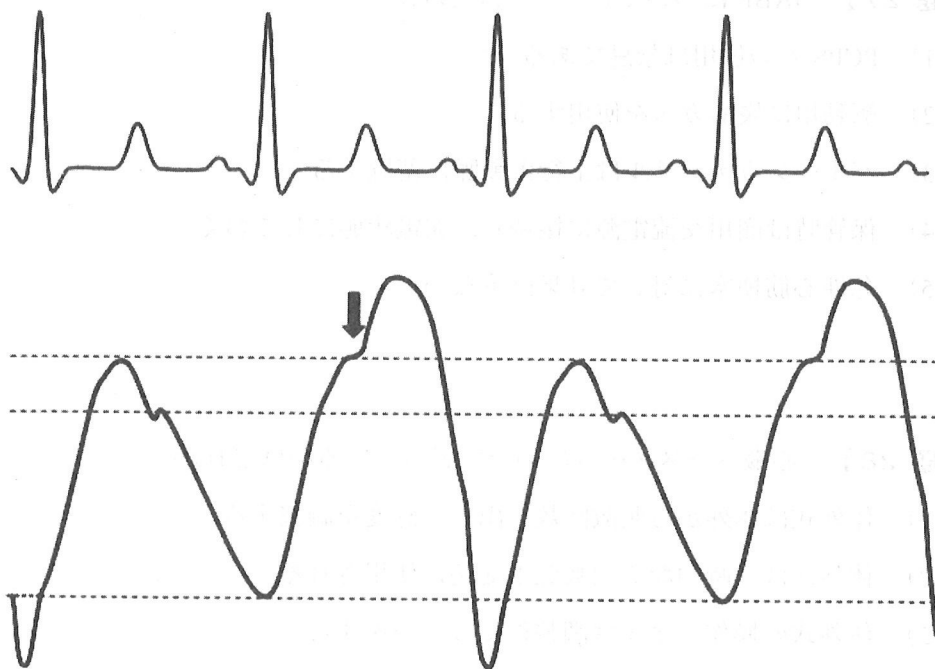
【問題 24】 水銀柱を用いた間接血圧測定法の誤差要因として誤っているのはどれか。

- 1) カフ幅が狭すぎると最高血圧値は上がる。
- 2) 脱気速度が速すぎると最高血圧値は下がる。
- 3) 測定部位が心臓より高いと最高血圧値は上がる。
- 4) カフの巻き方がきついと最低血圧値は下がる。
- 5) 水銀柱の空気フィルタがつまっていると最低血圧値は上がる。

【問題 25】 IABP を 2 : 1 で駆動したときの心電図と血圧波形で矢印部分の正し

い説明はどれか。

- 1) バルーンの拡張が早すぎる。
- 2) バルーンの拡張が遅すぎる。
- 3) 適正なタイミングである。
- 4) バルーンの収縮が早すぎる。
- 5) バルーンの収縮が遅すぎる。



【問題 26】 完全体外循環中には監視しない項目はどれか。 【39 疑問】

- 1) 中心静脈圧
- 2) 尿量
- 3) 気道内圧
- 4) 心電図
- 5) 活性化凝固時間

【問題 27】 IABP について正しいのはどれか。

- 1) PCPS との併用は禁忌である。
- 2) 駆動用に炭酸ガスを使用する。
- 3) バルーンカテーテルは上行大動脈に留置する。
- 4) 保管時は商用交流電源に接続し、充電状態にしておく。
- 5) 急性心筋梗塞に対して効果は少ない。

【問題 28】 心臓ペースメーカーについて誤っているのはどれか。

- 1) 体外式は体外から刺激回数，出力，感度を調整する。
- 2) 体外式は一時的な心拍数低下症例に使用される。
- 3) 体外式の操作パネルは調整後にカバーをする。
- 4) 植込み型は皮下組織に埋没させて留置する。
- 5) 刺激電極は左心房内に留置する。

【問題 29】 経皮的ガス分圧測定について誤っているのはどれか。【38 点】

- 1) 酸素センサはクラーク電極を使用する。
- 2) 二酸化炭素センサはセバリングハウス電極を使用する。
- 3) センサ装着部位は容積脈波の確認ができる部位とする。
- 4) 測定時のセンサ周辺温度を 41 ~ 43 °C に保つ。
- 5) コンタクト液は電解質液を使用する。

【問題 30】 パルスオキシメータについて正しいのはどれか。【38 点】

- 1) 測定にはポーラログラフィを用いる。
- 2) 厳密な測定には二酸化炭素分圧による補正が必要となる。
- 3) プローブは生体の測定部位に強く密着させる。
- 4) 測定時はセンサ周辺の皮膚を冷やす。
- 5) センサ装着部位の振動は測定誤差の要因となる。

【問題 31】 記録されたホルター心電図の解析を行った。心電図にノイズが混入した原因として考えられない行為または状況はどれか。

- 1) 歯みがき
- 2) 静かに飲酒
- 3) 駆け足
- 4) 精神的動揺による発汗
- 5) 寝返りを繰り返す

【問題 32】 心電図モニタで心拍数の誤検出の原因となりにくいのはどれか。

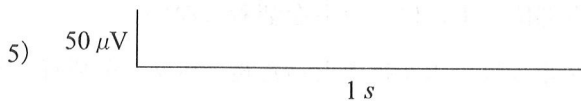
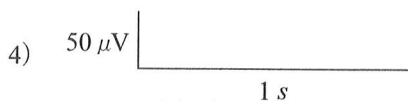
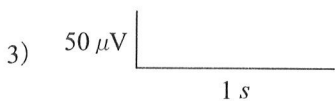
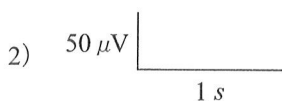
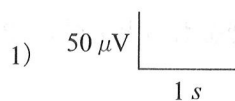
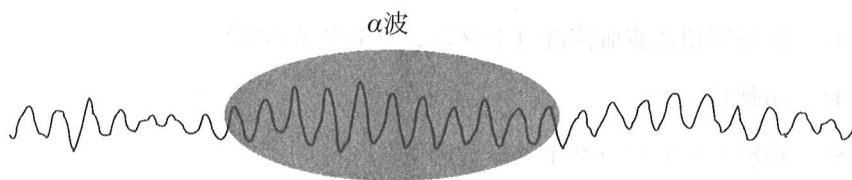
- 1) 高振幅 T 波
- 2) 筋電図の混入
- 3) ペースメーカー刺激電圧
- 4) 低振幅 R 波
- 5) 低振幅 P 波

【問題 33】 心電図テレメータで心電図波形の振幅が非常に小さく表示された。

原因として考えられないのはどれか。

- 1) 送信機の電池が消耗している。
- 2) 感度設定が低すぎる。
- 3) 誘導位置が不適切である。
- 4) 電極が外れかかっている。
- 5) 電極のゲルが乾燥している。

【問題 34】 図の灰色部分は脳波の α 波である。この記録図の時間スケールとして正しいのはどれか。



【問題 35】 心房内血栓の有無を検査する方法で適切なのはどれか。

- 1) IVUS (血管内超音波法)
- 2) TEE (経食道心エコー)
- 3) 伝送型超音波血流計 (トランジットタイム法)
- 4) 頸動脈エコー
- 5) 造影ハーモニックイメージング

【問題 36】 ダイアライザのクリアランスで血流量の影響をもっとも受けやすい溶質はどれか。

- 1) 尿 素
- 2) ビタミン B₁₂
- 3) β_2 -ミクログロブリン
- 4) α_1 -ミクログロブリン
- 5) アルブミン

【問題 37】 AED 使用時の注意事項として誤っているのはどれか。

- 1) 心臓ペースメーカー植込み部位の上にはパッドを装着しない。
- 2) 体が濡れている場合はタオル等で水を拭きとった後、パッドを装着する。
- 3) 貼付薬剤使用患者では、パッチをはがしてからパッドを装着する。
- 4) 二つのパッドが触れ合わないよう注意して装着する。
- 5) 酸素を投与している場合は、通電する際もそのまま投与し続ける。

【問題 38】 除細動器の取扱いで誤っているのはどれか。

- 1) 心房細動の除細動は同期スイッチをオンにする。
- 2) 体表からの心室細動除去時の通電エネルギーは 50 J に設定する。
- 3) 電極パッドの極性は除細動効果に影響しない。
- 4) 心房細動に対する除細動は麻酔下で行う。
- 5) 内蔵バッテリーを充電状態で保管する。

【問題 39】 電気メスの取扱いで誤っているのはどれか。

- 1) 対極板の装着部位として大腿部は適している。
- 2) 対極板は滅菌しないで使用する。
- 3) 長すぎる対極板コードは丸めて束ねて使用する。
- 4) 能動電極は滅菌したものを使用する。
- 5) 使用後に発赤が見られたら熱傷や圧迫壊死を疑う。

【問題 40】 熱希釈式心拍出量測定について誤っているのはどれか。

- 1) カテーテル先端を肺動脈に留置する。
- 2) 右心房の位置にあるカテーテル側孔から注入液を注入する。
- 3) 注入液には約 0 °C の 5 % ブドウ糖液を使用する。
- 4) 注入液は心臓を刺激しないようにゆっくり注入する。
- 5) 注入液量を変えるときはカテーテル係数を変更する。

【問題 41】 心電計を点検した。不適切なのはどれか。

- 1) 時定数 : 0.3 秒
- 2) 周波数特性 : 0.05 ~ 100 Hz (-3 dB)
- 3) 標準紙送り速度 : 25 mm / 秒
- 4) 最小検知電圧 : 20 μ Vpp
- 5) 入力換算雑音 : 20 μ Vpp

【問題 42】 ある電気メスの切開出力を最大値に設定し、 $500\ \Omega$ の無誘導負荷抵抗を接続して両端の電圧をオシロスコープで観測したら $1000\ \text{V}_{\text{pp}}$ の正弦波が観測された。出力電力を計算すると何 W になるか。

- 1) 2000
- 2) 1000
- 3) 500
- 4) 250
- 5) 125

【問題 43】 ある単相性除細動器を点検した。異常または不適當なのはどれか。

- 1) 試験用負荷抵抗として $500\ \Omega$ を接続した。
- 2) 充電した後、電源スイッチをオフにしたら内部放電した。
- 3) 通電電極と外装との間の静電容量が大きかったので危険と判断した。
- 4) 体内(直接)通電電極を接続し $250\ \text{J}$ に設定したところ充電できなかった。
- 5) R波同期スイッチをオンにした状態で通電ボタンを押しても出力が出なかった。

【問題 44】 体外式ペースメーカーの機能点検で使用しないのはどれか。

- 1) インピーダンスメータ
- 2) オシロスコープ
- 3) ファンクションジェネレータ
- 4) パルス幅測定器
- 5) 心電図模擬波形発生装置

【問題 45】 人工呼吸器の定期点検項目でないのはどれか。 【64 難問】

- 1) 二酸化炭素吸収能
- 2) 換気量
- 3) 吸気時間
- 4) トリガ感度
- 5) 一時警報消音機能

【問題 46】 輸液ポンプの定期点検で使用するのはどれか。

- 1) 比色計
- 2) メスシリンダ
- 3) 温度計
- 4) pH 計
- 5) 比重計

【問題 47】 内視鏡下手術の映像が暗いときに点検する箇所として不適切なのはどれか。

- 1) 光源
- 2) ライトガイドケーブル
- 3) 気腹チューブ
- 4) CCD カメラ
- 5) 硬性鏡

【問題 48】 パルスオキシメータを自分の指に装着して点検した。正常でないのはどれか。

- 1) 酸素飽和度の表示値が 98%を示した。
- 2) センサ部での熱感はなかった。
- 3) モニタ画面上に脈拍に同期した脈波が表示された。
- 4) センサを指から外したらアラームが作動した。
- 5) センサ部の赤色光が不規則に点滅した。

【問題 49】 量規定式人工呼吸器を使用中に気道内圧上限アラームが鳴った。原因として考えられないのはどれか。

- 1) 気管チューブの閉塞
- 2) 気管チューブのカフ圧低下
- 3) 呼気側回路のフィルタの目詰まり
- 4) 肺胸郭コンプライアンスの低下
- 5) ファイティング

【問題 50】 満充填された内容積 3.5 L の酸素ボンベから取り出せるガス量はおよそ何 L か。

- 1) 35
- 2) 140
- 3) 350
- 4) 500
- 5) 1000

【問題 51】 医療機器の点検作業を作業 A, 作業 B, 作業 C と順次行った。作業 A と作業 B の信頼度は 0.90 で 1 回ずつ行い, 作業 C の信頼度は 0.70 と低かったので同じ点検を 2 回行った。この点検作業全体の信頼度はいくらか。

- 1) 0.90
- 2) 0.81
- 3) 0.74
- 4) 0.57
- 5) 0.40

【問題 52】 非常電源設備について誤っているのはどれか。

- 1) 一般非常電源コンセントは赤色である。
- 2) 一般非常電源の立ち上がり時間は 40 秒以内である。
- 3) 一般非常電源の連続運転時間は 10 時間以上である。
- 4) 交流無停電電源(UPS)コンセントは緑色でもよい。
- 5) 交流無停電電源(UPS)は自家発電機を使用している。

【問題 53】 非接地配線設備について誤っているのはどれか。

- 1) 一線の対地絶縁破壊(地絡)時にも電源の供給を確保する。
- 2) 配線用遮断器の動作や商用電源の停電には効果がない。
- 3) 家電機器を接続すると絶縁監視装置の警報が鳴ることがある。
- 4) 絶縁変圧器の漏れ電流は $10 \mu\text{A}$ 以下と規定されている。
- 5) 絶縁監視装置は 2 mA の表示で警報が鳴る。

【問題 54】 患者漏れ電流 I の単一故障状態はどれか。

- 1) CF 形装着部に電源電圧が加わった状態
- 2) 保護接地線が断線した状態
- 3) 追加的に接続したもう 1 本の保護接地線が断線した状態
- 4) 電源導線と金属ケースが接触した状態
- 5) 電源導線の 1 本が断線した状態

【問題 55】 電気メスについて誤っているのはどれか。

- 1) 指とわき腹が直接接触していると接触点に熱傷が発生しやすい。
- 2) 小児用対極板を使ったら電気メスの出力を成人用より低めに設定する。
- 3) 容量結合型対極板は同じ面積の導電接触型対極板より接触抵抗が小さい。
- 4) 対極板接触不良モニタにはスプリット形(ダブル形)対極板が必要である。
- 5) 対極板断線モニタ用の対極板のコードは 2 本組になっている。

【問題 56】 体外式ペースメーカーのカテーテル電極の接続端子は「タッチプルーフ」構造になっている。これは次のどのリスクに対するものか。

- 1) 電磁障害
- 2) 感染
- 3) マクロショック
- 4) ミクロショック
- 5) 極性間違い

【問題 57】 滴下制御型輸液ポンプで検知できないのはどれか。

- 1) 輸液ルートの閉塞
- 2) 気泡の混入
- 3) フリーフロー
- 4) 輸液ボトルの空状態
- 5) 血管外への輸液漏れ

【問題 58】 麻酔器に装備されているフェイルセーフ機構はどれか。

- 1) 酸素ノブの形状
- 2) ピンインデックスシステム
- 3) ガス別塗色
- 4) DISS 方式の接続
- 5) ガス遮断装置

【問題 59】 医療ガス配管端末器での治療用空気の標準供給圧はおよそ何MPaか。

- 1) 0.1
- 2) 0.2
- 3) 0.4
- 4) 0.6
- 5) 0.8

【問題 60】 環境汚染への配慮がもっとも必要なのはどれか。

- 1) 煮沸消毒
- 2) 酸化エチレンガス滅菌
- 3) 過酸化水素低温ガスプラズマ滅菌
- 4) 高圧蒸気滅菌
- 5) 濾過滅菌

小論文 試験問題

災害によって様々なトラブルが発生したとしても、医療機器・システムが性能および安全性を保って使用できるようにするための対策について、400字以上600字以内で記述しなさい。

ただし、改行による文末の空白は文字数として数えず、400字に満たない場合は不合格とする。

第2種ME技術実力検定試験解答

第33回

午前問題	正解	午後問題	正解
1	2	1	2
2	2	2	5
3	3	3	4
4	5	4	3
5	2	5	5
6	5	6	1
7	3	7	3
8	4	8	4
9	1	9	5
10	3	10	2
11	4	11	2
12	5	12	1
13	4	13	1
14	1	14	2
15	2	15	4
16	3	16	1
17	1	17	2
18	4	18	3
19	1	19	4
20	4	20	5
21	3	21	1
22	4	22	2
23	4	23	4
24	5	24	3
25	3	25	1
26	1	26	3
27	1	27	4
28	2	28	5
29	3	29	3
30	4	30	5
31	5	31	2
32	3	32	5
33	2	33	1
34	4	34	4
35	4	35	2
36	5	36	1
37	2	37	5
38	5	38	2
39	4	39	3
40	1	40	4
41	2	41	1
42	2	42	4
43	3	43	1
44	3	44	1
45	2	45	1
46	1	46	2
47	4	47	3
48	1	48	5
49	4	49	2
50	5	50	4
51	5	51	3
52	2	52	5
53	1	53	4
54	2	54	2
55	3	55	3
56	4	56	4
57	4	57	5
58	3	58	5
59	5	59	3
60	5	60	2

第34回

午前問題	正解	午後問題	正解
1	2	1	3
2	2	2	1
3	4	3	1
4	3	4	1
5	1	5	5
6	4	6	3
7	1	7	4
8	4	8	5
9	1	9	4
10	3	10	3
11	2	11	2
12	5	12	4
13	5	13	2
14	3	14	4
15	3	15	5
16	5	16	1
17	2	17	2
18	5	18	3
19	4	19	2
20	1	20	5
21	1	21	3
22	5	22	5
23	3	23	2
24	4	24	1
25	2	25	4
26	5	26	2
27	1	27	3
28	2	28	2
29	3	29	5
30	3	30	4
31	1	31	4
32	4	32	2
33	3	33	1
34	3	34	3
35	5	35	1
36	4	36	1
37	2	37	5
38	5	38	4
39	2	39	3
40	3	40	2
41	4	41	5
42	3	42	4
43	2	43	5
44	4	44	3
45	2	45	4
46	2	46	1
47	2	47	3
48	5	48	2
49	5	49	5
50	1	50	2
51	4	51	4
52	1	52	3
53	5	53	1
54	3	54	4
55	3	55	1
56	4	56	5
57	1	57	3
58	5	58	2
59	3	59	2
60	1	60	1

第35回

午前問題	正解	午後問題	正解
1	4	1	2
2	5	2	5
3	1	3	5
4	1	4	5
5	3	5	3
6	2	6	5
7	3	7	4
8	1	8	2
9	4	9	3
10	2	10	2
11	1	11	1
12	3	12	1
13	5	13	5
14	4	14	3
15	4	15	4
16	5	16	3
17	3	17	4
18	4	18	5
19	1	19	5
20	5	20	3
21	5	21	4
22	3	22	5
23	2	23	4
24	3	24	2
25	2	25	3
26	5	26	5
27	2	27	2
28	2	28	3
29	1	29	1
30	1	30	1
31	4	31	3
32	3	32	4
33	3	33	5
34	3	34	1
35	5	35	4
36	2	36	1
37	5	37	5
38	5	38	5
39	4	39	2
40	1	40	3
41	3	41	2
42	4	42	5
43	5	43	3
44	3	44	5
45	4	45	3
46	3	46	1
47	1	47	1
48	4	48	5
49	2	49	1
50	4	50	2
51	5	51	4
52	3	52	1
53	4	53	2
54	1	54	4
55	3	55	4
56	3	56	3
57	2	57	3
58	2	58	4
59	3	59	5
60	3	60	5